



Obrázok podobný

List údajov

Technické údaje

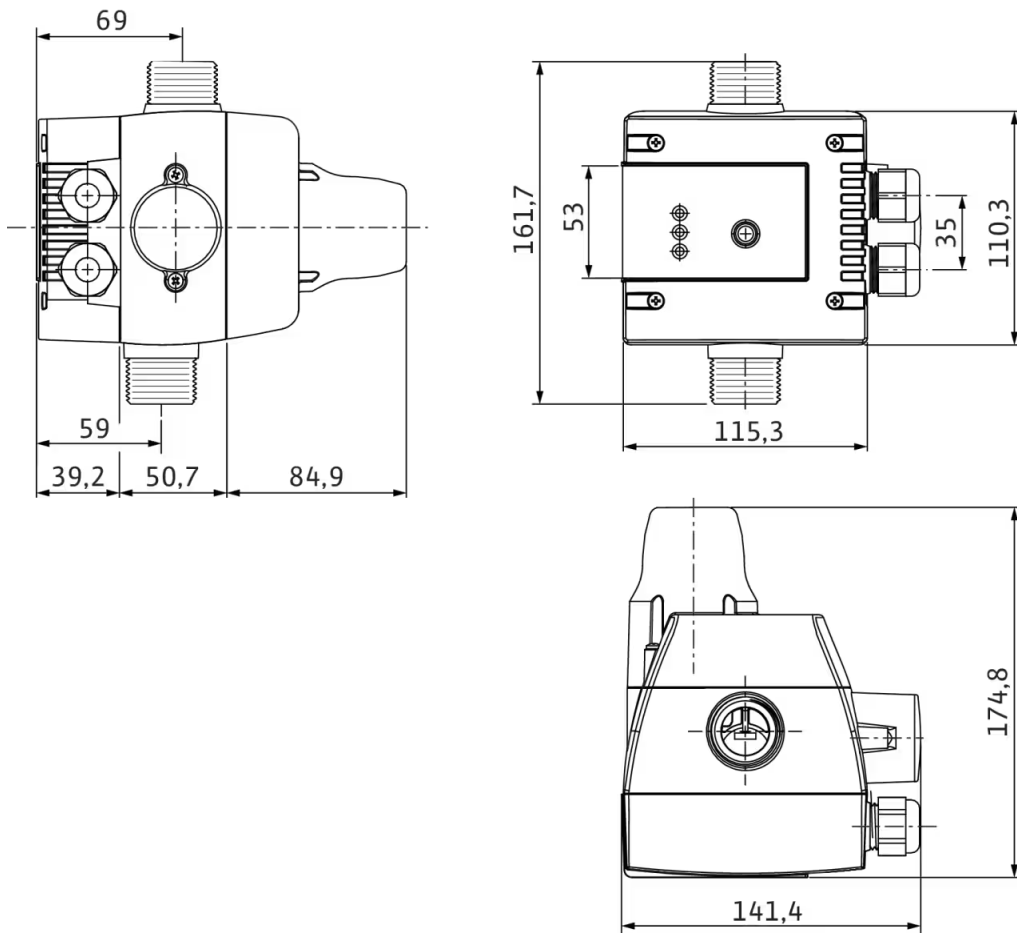
Pripojenie na sieť	1~230 V, 50/60 Hz
Min. menovitý prúd <i>I</i>	2 A
Max. menovitý prúd pre každé čerpadlo <i>I</i>	10 A
Druh ochrany	IP65
Pripojenie vstupu	G 1
Prípojka na výstupe	G 1

Materiály

Materiál telesa	PA6
-----------------	-----

Rozmery a rozmerové výkresy

HiControl



Informácia k objednávke

Údaje o produkte

Výrobok	Wilo
Označenie produktu	HiControl 1
Číslo položky	4190896 
Číslo EAN	4048482439655
Farba	čierna/sivá
Minimálne množstvo pri objednávaní	1
Dostupnosť na trhu	2015-03-01

Obal

Druh obalu	Kartón
Vlastnosť obalu	Predajný obal
Počet na jednej palete	1
Počet na jednu vrstvu	1

Rozmery a hmotnosti

Dĺžkový rozmer s obalom	180 mm
Dĺžka <i>L</i>	175 mm
Výškový rozmer s obalom	175 mm
Výška <i>H</i>	162 mm
Šírkový rozmer s obalom	150 mm
Šírka <i>W</i>	142 mm
Brutto hmotnosť cca <i>m</i>	1,1 kg
Netto hmotnosť cca <i>m</i>	1 kg

Popis

Elektronické riadiace a regulačné príslušenstvo. Konštrukčný rad Wilo-HiControl 1 sa používa v čerpadlách do vrtu na umožnenie automatickej prevádzky. Wilo-HiControl 1 chráni čerpadlo pred prevádzkou s nízkym prietokom. Vďaka prietokovému a tlakovému snímaču Wilo-HiControl 1 automatizuje čerpadlo medzi dvomi hodnotami a síce spínacím tlakom a vypínacím prietokom. Ak je tlak v sieti nižší ako spínací tlak, Wilo-HiControl 1 spustí čerpadlo. Čerpadlo pracuje, kým prietok neklesne pod hodnotu vypínacieho prietoku.

Malá vnútorná nádrž zabraňuje vodnému rázu a cyklovaniu.

Wilo-HiControl 1 je možné nainštalovať na povrchové čerpadlá alebo ho pripojiť na ponorné motorové čerpadlá na privátne zásobovanie vodou.

Osobitosti

- > Jednoduchá inštalácia
- > Vhodnosť pre použitie na mnohých miestach vďaka neobvyčajne kompaktnéj konštrukcii
- > Vysoká prevádzková bezpečnosť vďaka elektronickým poruchovým hláseniam
- > Ochrana pripojených čerpadiel vďaka integrovanej ochrane proti nedostatku vody
- > Jednoduché ovládanie vďaka prehľadnému zobrazeniu prevádzkového stavu a manometru
- > Nie je potrebná žiadna prídavná membránová tlaková nádoba
- > Dokonalá ochrana proti korózii vďaka použitiu nehrdzavejúcich materiálov

Prevedenie Inline so vstupom a výstupom na vertikálnej osi a s jednotnými závitovými prípojkami vhodné pre priame pripojenie k telesu čerpadla, resp. pre inštaláciu na stenu pomocou nástenného držiaka (príslušenstvo).

Oznámenie

HiControl 1 je možné nainštalovať len vo zvislej polohe s výstupom umiestneným hore!

Rozsah dodávky

- > HiControl 1
- > Káblové viazače na rýchlu a bezpečnú inštaláciu agregátov so zástrčkou

Technické údaje

Fáza	1
Menovité napätie U	220/230/240 V
Frekvencia napätia f	50 Hz
	60 Hz
Min. menovitý prúd I	2 A
Max. menovitý prúd pre každé čerpadlo I	10 A
Druh ochrany	IP65
Min. teplota média	5 °C
Max. teplota média	50 °C
Min. teplota okolia	5 °C
Max. teplota okolia	50 °C
Prietok max. Q	8 m ³ /h

Technické údaje

Pripojenie vstupu	G 1
Prípojka na výstupe	G 1
Materiál telesa	PA6
Hmotnosť	1 kg
Výrobok	Wilo
Č. výr.	4190896