



List údajov

Hydraulické údaje

Maximálny prevádzkový tlak P_N	10 bar
Dopravná výška H_{max}	8,4 m
Prietok Q_{max}	4,4 m ³ /h
Min. teplota média T_{min}	-20 °C
Max. teplota média T_{max}	110 °C
Teplota okolia min. T_{min}	-10 °C
Max. teplota okolia T_{max}	40 °C

Údaje o motore

Koeficient energetickej účinnosti (EEI)	≤0,23
Pripojenie na sieť	1~230 V ±10%, 50/60 Hz
Menovitý výkon P_2	55 W
Min. počet otáčok n_{min}	2695 1/min
Max. počet otáčok n_{max}	4686 1/min
Príkonnosť (min.) $P_{1 min}$	1 W
Príkonnosť $P_{1 max}$	75 W
Rušivé vyžarovanie	EN 61000-6-3
Odolnosť proti rušeniu	EN 61000-6-2
Elektromagnetická kompatibilita	EN 61800-3
Káblková priechodka	1 x PG11
Izolačná trieda	F
Druh ochrany	IPX4D

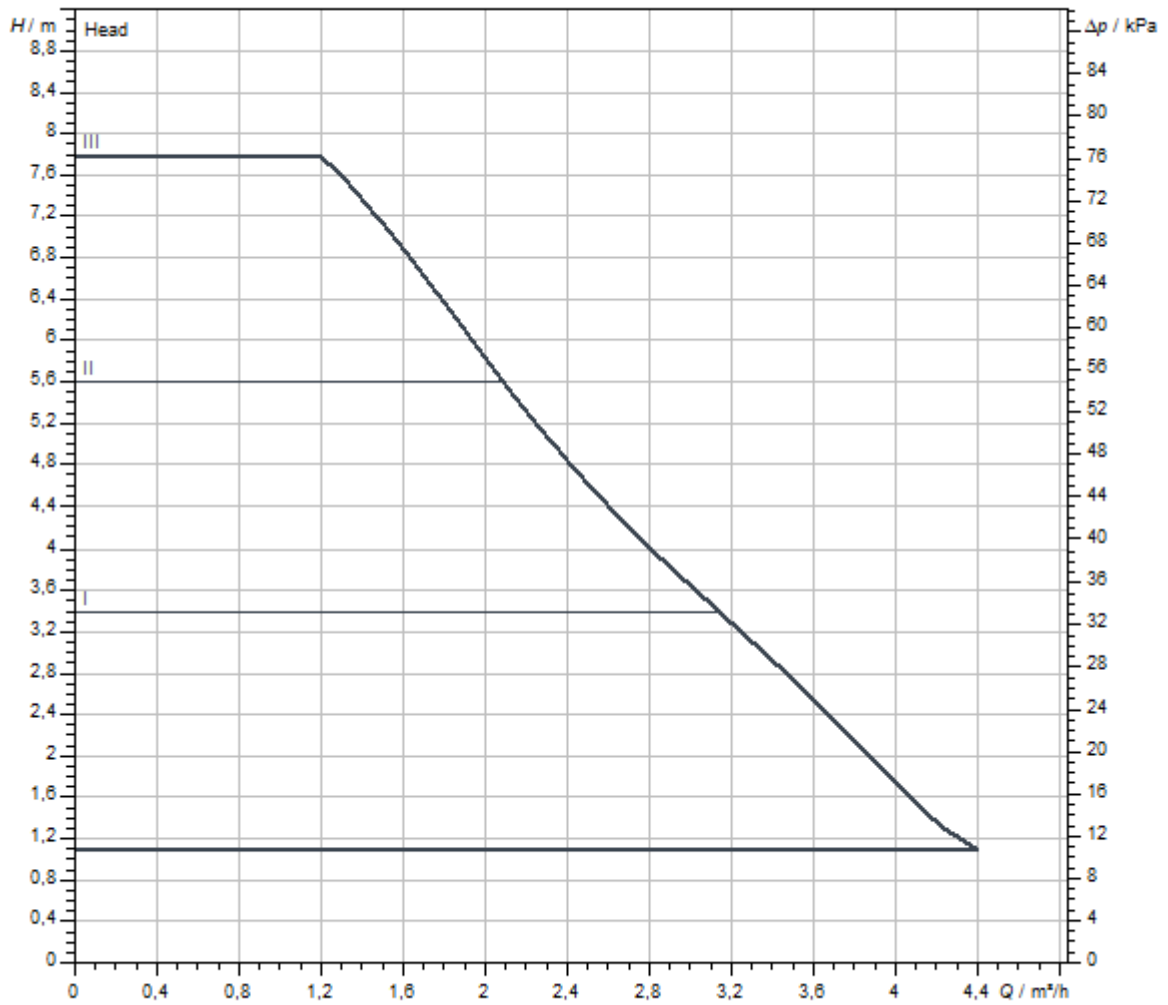
Materiály

Teleso čerpadla	sivá liatina
Obežné koleso	PP-GF40
Hriadeľ	ušľachtilá oceľ
Materiál ložiska	Uhlie, impregnovaný kovom

Montážne rozmery

Potrubná prípojka na strane výtlaku	G 2
Potrubná prípojka na nasávacej strane	G 2
Konstruktívna dĺžka L_0	180 mm

Charakteristiky



Čerpané médium

Water 100 %

Teplota média T

20,00 °C

Rozmery a rozmerové výkresy

Varios PICO-STG 30/1-8

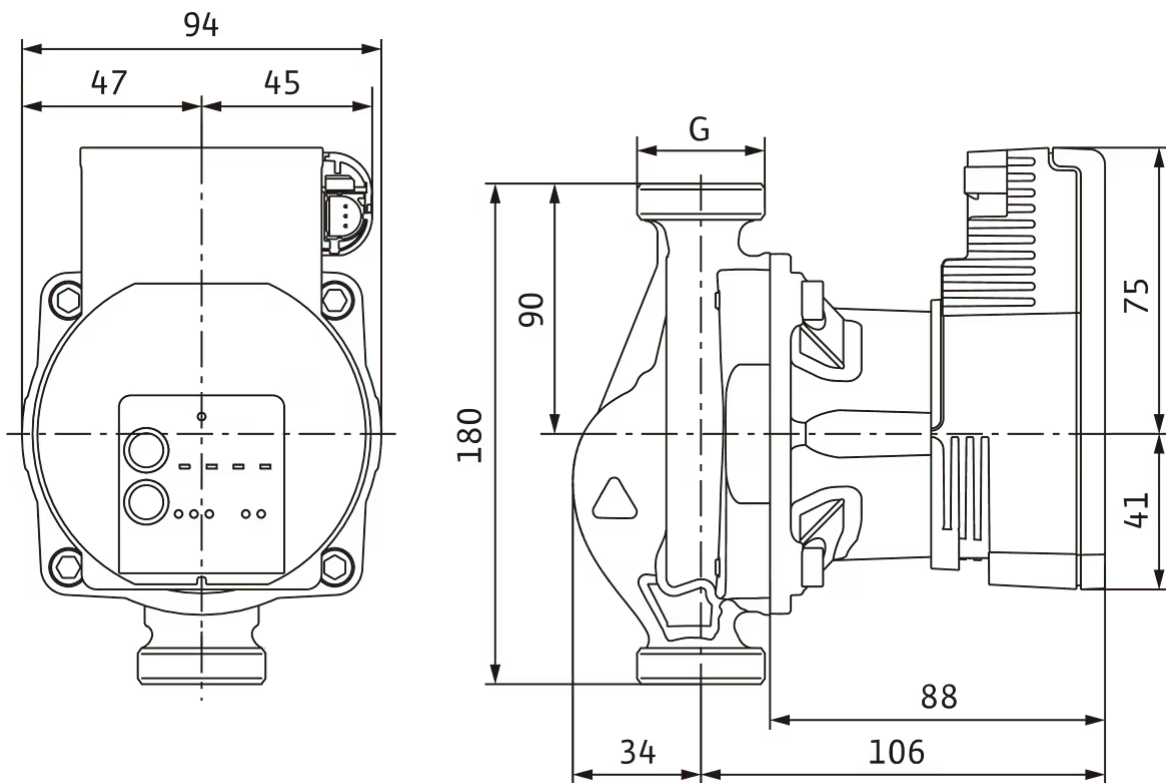
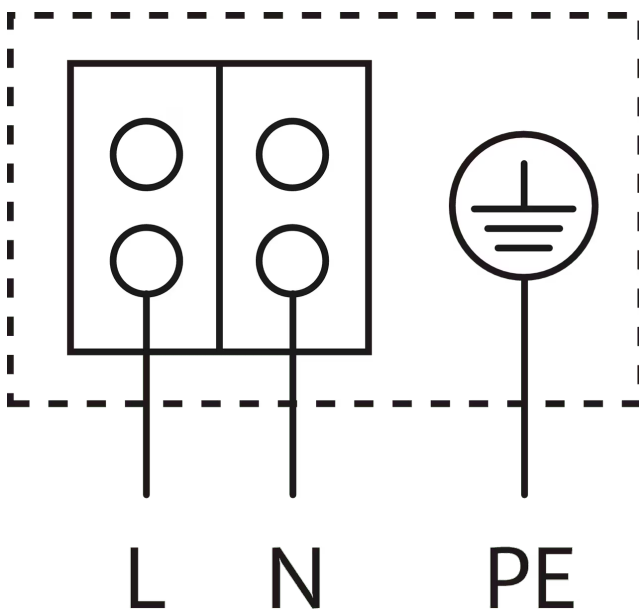



Schéma zapojenia svorkovnice



Motor odolný voči blokovaciemu prúdu

Jednofázový motor (EM) 2-pólový - 1~230 V, 50 Hz

Informácia k objednávke**Údaje o produkte**

Výrobok	Wilo
Označenie produktu	Varios PICO-STG 30/1-8
Číslo položky	4232745 
Číslo EAN	4048482943923
Farba	Zelená
Minimálne množstvo pri objednávaní	1
Dostupnosť na trhu	2019-09-01

Obal

Druh obalu	Kartón
Vlastnosť obalu	Predajný obal
Počet na jednej palete	198
Počet na jednu vrstvu	24

Rozmery a hmotnosti

Dĺžkový rozmer s obalom	194 mm
Dĺžka <i>L</i>	180 mm
Výškový rozmer s obalom	105 mm
Výška <i>H</i>	94 mm
Šírkový rozmer s obalom	174 mm
Šírka <i>W</i>	140 mm
Brutto hmotnosť cca <i>m</i>	2,4 kg
Netto hmotnosť cca <i>m</i>	2,2 kg

Popis

Vysokoučinné čerpadlo Wilo-Varios PICO-STG, elektronicky regulované. Bezúdržbové mokrobežné obehové čerpadlo so závitovým pripojením, synchronným motorom odolným voči blokovaniu prúdom podľa technológie ECM a integrovanou elektronickou reguláciou výkonu na plynulú reguláciu tlakového rozdielu. Môže sa použiť pre všetky aplikácie kúrenia a klimatizácie, ako aj pre solárne a geotermické zariadenia.

Sériovo s:

- > Predvoliteľné regulačné režimy pre optimálne prispôsobenie zaťaženiu:
 - > Konštantný diferenciálny tlak ($\Delta p-c$), 3 preddefinované charakteristiky
 - > Variabilný diferenciálny tlak ($\Delta p-v$), 3 preddefinované charakteristiky
 - > Konštantné otáčky (3 stupne otáčok)
 - > Externá regulácia prostredníctvom signálu iPWM GT (kúrenie/geotermia) alebo iPWM ST (solárny)
- > Funkcia Sync (ručný programovací režim) na preprogramovanie čerpadla v prípade výmeny
- > Manuálna funkcia odvodu vzduchu pre odvodu vzduchu priestoru rotora
- > Manuálne opätovné spustenie
- > LED indikácia
 - > Indikátor zvoleného regulačného režimu a charakteristiky
 - > Indikácia stavu počas odvodu vzduchu a ručného reštartovania
 - > LED kódovanie počas funkcie Sync
 - > Indikácia prevádzky a poruchy
- > Integrovaná ochrana motora
- > Automatická funkcia odblokovania
- > Elektrický pripojovací kábel s 3-pólovým zástrčným konektorom a konektorom Wilo-Connector
- > Prípojka PWM
- > Teleso čerpadla s kataforéznou ochrannou vrstvou

Prevádzkové údaje

Min. teplota média T_{\min}	-20 °C
Max. teplota média T_{\max}	110 °C
Teplota okolia min. T_{\min}	-10 °C
Max. teplota okolia T_{\max}	40 °C
Maximálny prevádzkový tlak P_N	10 bar

Údaje o motore

Koeficient energetickej účinnosti (EEI)	≤0,23
Pripojenie na sieť	1~230 V ±10%, 50/60 Hz
Menovitý výkon P_2	55 W
Min. počet otáčok n_{min}	2695 1/min
Max. počet otáčok n_{max}	4686 1/min
Príkonnosť (min.) $P_{1 min}$	1 W
Príkonnosť $P_{1 max}$	75 W
Rušivé vyžarovanie	EN 61000-6-3
Odolnosť proti rušeniu	EN 61000-6-2
Elektromagnetická kompatibilita	EN 61800-3
Izolačná trieda	F
Druh ochrany	IPX4D
Káblková priechodka	1 x PG11

Materiály

Teleso čerpadla	sivá liatina
Obežné koleso	PP-GF40
Hriadeľ	ušľachtilá oceľ
Materiál ložiska	Uhlie, impregnovaný kovom

Montážne rozmery

Potrubná prípojka na nasávacej strane	G 2
Potrubná prípojka na strane výtlaku	G 2
Konštrukčná dĺžka L_0	180 mm

Informácie o umiestnení objednávok

Výrobok	Wilo
Označenie produktu	Varios PICO-STG 30/1-8
Netto hmotnosť cca m	2,2 kg
Číslo položky	4232745

Mechanické príslušenstvo

Montáž do potrubí

Skrutkové spoje/adaptér

Skrutkový spoj Rp1¼ x G 2 i (48-dielna súprava)	112047390	EUR 720,-
Skrutkový spoj Rp1¼ x G 2 i (1-dielna súprava)	4092742	EUR 13,-

Potrúbná montáž/vyvažovacie telieska

Prírubový krúžok RF

Prírubový krúžok RF 1, PN6	110627990	EUR 58,-
Prírubový krúžok RF 0, PN6	110679796	EUR 58,-
Prírubový krúžok RF 11, PN6	110679899	EUR 72,-
Prírubový krúžok RF 2, PN6	110680298	EUR 67,-
Prírubový krúžok RF 3, PN6	110680596	EUR 68,-
Prírubový krúžok RF 4, PN6	110680699	EUR 89,-
Prírubový krúžok RF 4, PN10/16	110680791	EUR 94,-
Prírubový krúžok RF 8, PN6	110680997	EUR 58,-
Prírubový krúžok RF 5, PN6	110787197	EUR 77,-
Prírubový krúžok RF 6, PN6	110787290	EUR 89,-
Prírubový krúžok RF 5, PN10/16	110791299	EUR 109,-
Prírubový krúžok RF 6, PN10/16	110791391	EUR 113,-
Prírubový krúžok RF 12, PN6	110851797	EUR 71,-

Závitový medzikus R

Závitový medzikus R 8, GG	110627199	EUR 45,-
Závitový medzikus R 9, GG	110627291	EUR 48,-
Závitový medzikus R 10, GG	110627394	EUR 48,-
Závitový medzikus R 14, GG	110627497	EUR 52,-
Závitový medzikus R 11, GG	110627590	EUR 60,-

Tepelná izolácia

Tepelná izolácia

Tepelná izolácia	4206066	EUR 12,-
------------------	---------	----------

Elektrické príslušenstvo

Riadenie čerpadiel

Časové spínanie SK 601N

Spínací prístroj SK 601N	2120443	EUR 215,-
--------------------------	---------	-----------

Zástrčka

Uhlový konektor

Uhlový konektor	4150229	EUR 26,-
-----------------	---------	----------

Konektor

Wilo-Connector	4200870	EUR 32,-
----------------	---------	----------

Signálny kábel PWM

Signálny kábel PWM	4193901	EUR 24,-
Obojsmerný riadiaci kábel iPWM	4222049	EUR 25,-

Služby

Spoločnosť Wilo má dlhú tradíciu spolupráce s montážnymi firmami a výrobcami systémov. Dôležitou súčasťou našej filozofie partnerstva sú služby zákazníkom spoločnosti Wilo. Spoločne vypracujeme koncepciu služieb, ktorá bude zodpovedať vašim individuálnym požiadavkám – a vďaka nášmu know-how a osobnému poradenstvu zabezpečíme, aby vaše systémy fungovali energeticky efektívne, spoľahlivo a čo najefektívnejšie z hľadiska nákladov. Naši kompetentní servisní technici spoločnosti Wilo vám pomôžu rýchlo, spoľahlivo a v rámci príslušných termínov.

Odporúčané služby

Energy Solutions - mokrobežné čerpadlá	2219285
--	---------

Ďalšie služby

Oprava - mokrobežné čerpadlá	2219609
------------------------------	---------