



List údajov

Hydraulické údaje

Maximálny prevádzkový tlak P_N	10 bar
Dopravná výška H_{max}	4,2 m
Prietok Q_{max}	2,9 m ³ /h
Minimálna prítoková výška pri 50 °C	0,5 m
Minimálna prítoková výška pri 95 °C	3 m
Minimálna prítoková výška pri 110 °C	10 m
Min. teplota média T_{min}	-10 °C
Max. teplota média T_{max}	110 °C
Max. teplota média pri max. teplote okolia +25 °C T_{max}	110 °C
Max. teplota média pri max. teplote okolia +40 °C T_{max}	95 °C
Teplota okolia min. T_{min}	-10 °C
Max. teplota okolia T_{max}	40 °C

Údaje o motore

Koeficient energetickej účinnosti (EEI)	≤0,18
Pripojenie na sieť	1~230 V ±10%, 50/60 Hz
Menovitý výkon P_2	15 W
Min. počet otáčok n_{min}	700 1/min
Max. počet otáčok n_{max}	3400 1/min
Príkion (min.) $P_{1 min}$	3 W
Príkion $P_{1 max}$	20 W
Rušivé vyžarovanie	EN 61000-6-3
Odolnosť proti rušeniu	EN 61000-6-2
Elektromagnetická kompatibilita	EN 61800-3
Káblková priechodka	1 x PG11
Izolačná trieda	F
Druh ochrany	IPX4D

Materiály

Teleso čerpadla	sivá liatina
Obežné koleso	PP-GF40
Hriadeľ	ušľachtilá oceľ
Materiál ložiska	Uhlie, impregnovaný kovom

Montážne rozmery

Potrubná prípojka na strane výtlaku	G 2
Potrubná prípojka na nasávacej strane	G 2
Konštrukčná dĺžka L_0	180 mm

Vybavenie/funkcia

Funkcia

Regulačná prevádzka	Δp-v pre variabilný tlakový rozdiel
	Δp-c pre konštantný tlakový rozdiel
	Regulačná funkcia Dynamic Adapt plus
	Konštantný počet otáčok (n-const.)
Špeciálne údaje konštrukčného radu	Útlmový režim
	Režim pre tlakovo nezávislé regulačné ventily (PICV)
	Funkcia uzamknutia tlačidla
	Funkcia Reset pre vynulovanie počítadla prúdu
	Funkcia Reset pre obnovenie nastavení z výroby
Zobrazenie displeja	Požadovaná hodnota
	Aktuálna dopravná výška
	Aktuálny prietok
	Príkon
	Spotreba elektriny
	Otáčky
	Manuálne aktivovaná funkcia spúšťania alebo odvzdušnenia čerpadla
	Výstražné hlásenia (stav na displeji: žltá)
	Chybové hlásenie in textovom zobrazení (stav na displeji: červená)
	Regulačný režim
	Aktívne vplyvy (napr. STOP, No-Flow Stop)
Funkcia odvzdušnenia	Manuálne

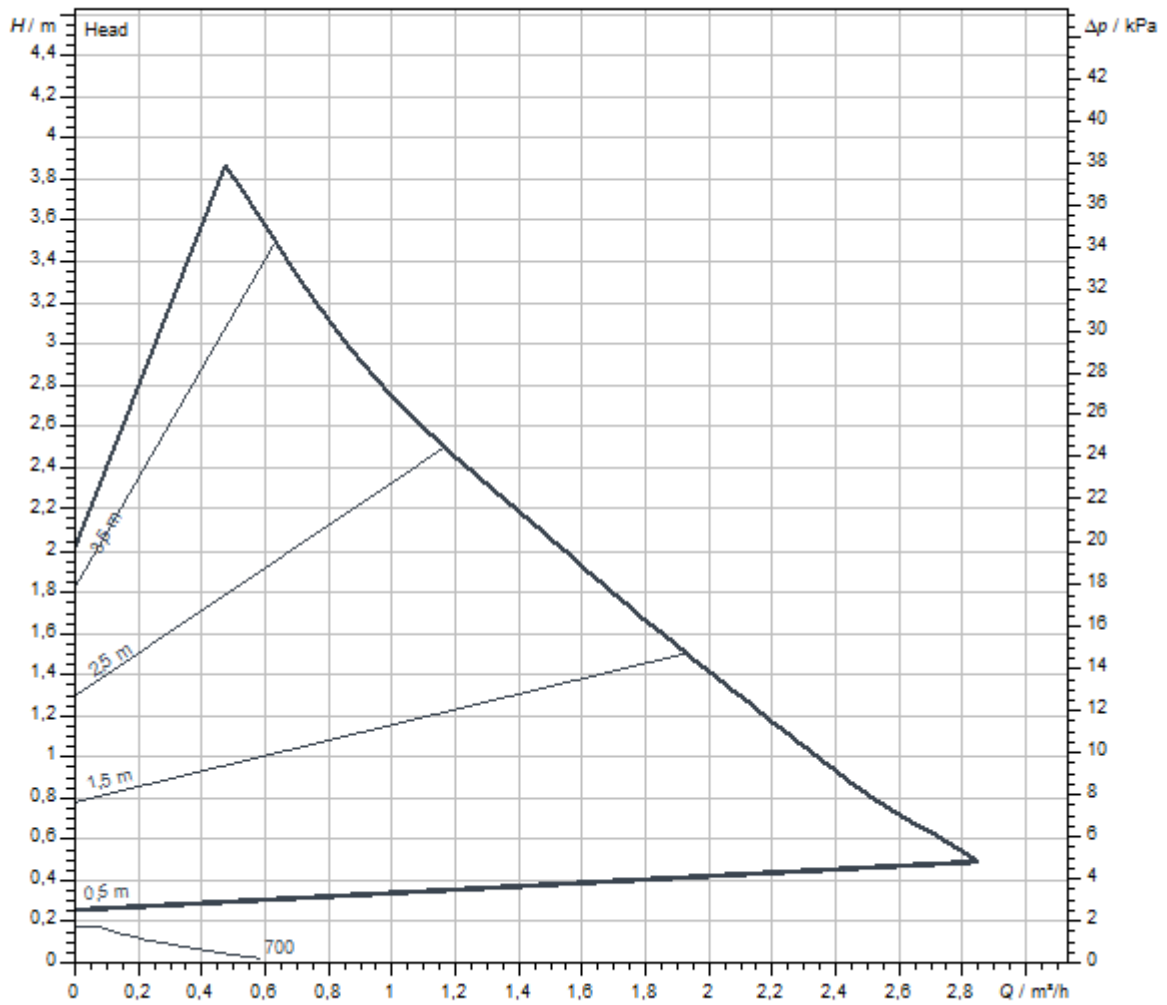
Vybavenie

Povolenia a označenia	CE
	VDE
	EAC
	UKCA
	TR
	RCM
Displej	Grafický farebný displej (2 palce)
Zobrazenie informácií	Vyhotovenie Comfort: LCD displej (veľký) na zobrazenie dopravnej výšky, čerpaného objemu, aktuálneho a kumulovaného príkonu.
Riadenie čerpadiel	Elektronicky regulované čerpadlo (vysokoučinné čerpadlo)
Elektrická rýchloprípojka	Wilo-Connector
Tepelná izolácia	Áno
Motor odolný voči blokovaciemu prúdu	áno
Časticový filter	áno
Blokovanie tlačidiel	áno
Operating elements	Zelený gombík a tlačidlo Spät

Konektivita

Prístup prostredníctvom aplikácie Wilo-Assistant	O príslušenstve Wilo-Smart Connect Modul BT
Sériové analógové hlásenie	0 – 10 V (prostredníctvom príslušenstva Connect Modul BMS)
Digitálny vstup	Ext. OFF/Ext. MIN/ Ext. MAX (prostredníctvom príslušenstva Connect Modul BMS)
Digitálny výstup	SSM/SBM (prostredníctvom príslušenstva Connect Modul BMS)
Bezdrôtová výmena údajov a diaľkové ovládanie	Prostredníctvom príslušenstva Wilo-Smart Connect Modul BT

Charakteristiky



Čerpané médium	Water 100 %
Teplota média T	20,00 °C
Počet otáčok v prevádzkovom bode	3.395 1/min

Rozmery a rozmerové výkresy

Stratos PICO 30/0,5-4

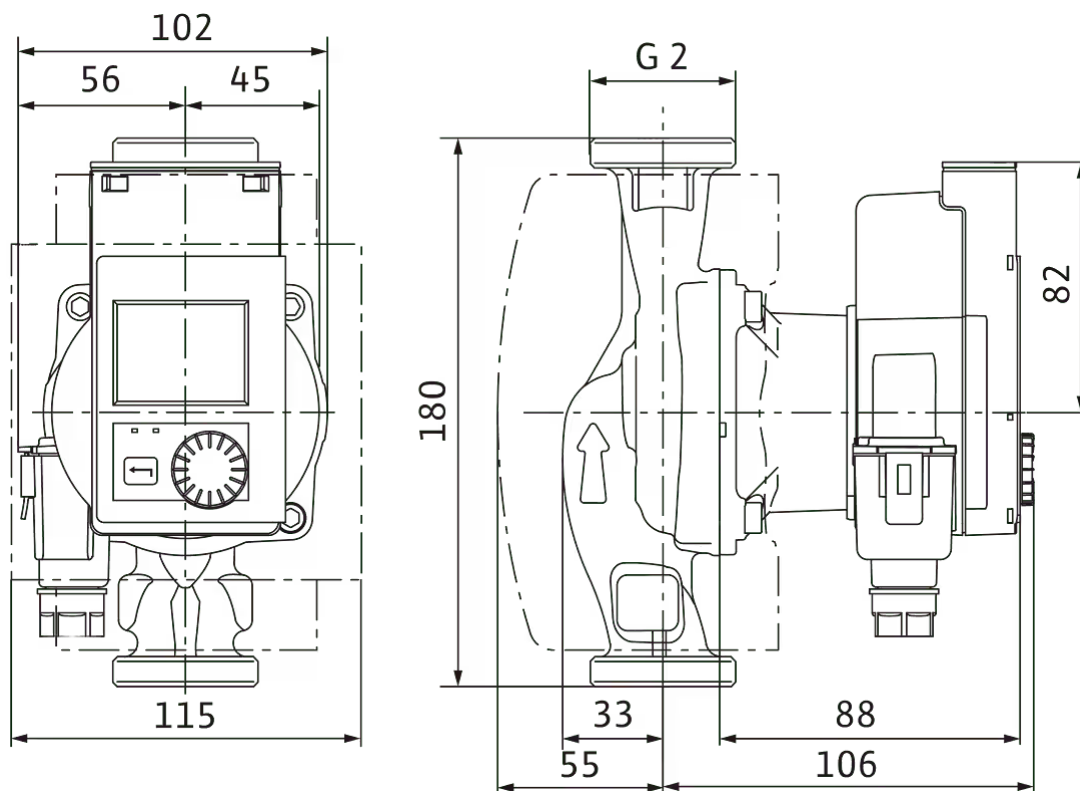
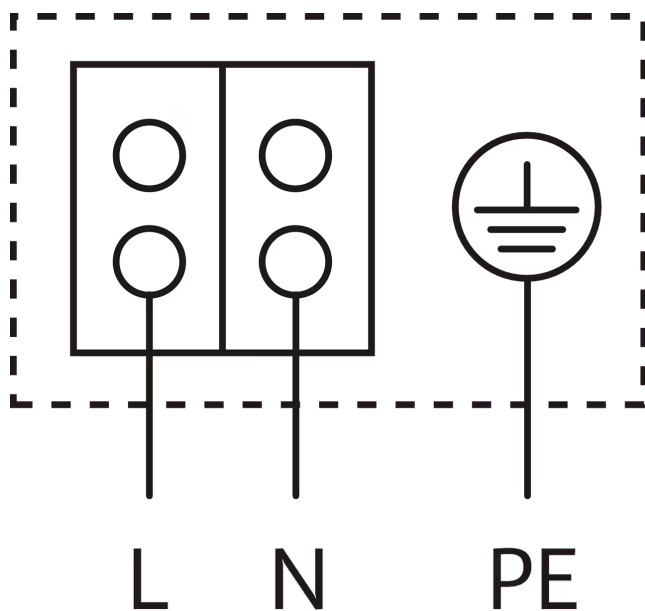


Schéma zapojenia svorkovnice



Motor odolný voči blokovaciemu prúdu

Jednofázový motor (EM) 2-pólový - 1~230 V, 50 Hz

Informácia k objednávke

Cena

Cena (bez DPH)	EUR 435,-
----------------	-----------

Údaje o produkte

Výrobok	Wilo
Označenie produktu	Stratos PICO 30/0,5-4
Číslo položky	4244399 
Číslo EAN	4062679126166
Farba	Zelená
Minimálne množstvo pri objednávaní	1
Dostupnosť na trhu	2022-01-01
Číslo položky predchádzajúceho modelu	4216614
Označenie predchádzajúceho modelu	Stratos PICO 30/1-4

Obal

Druh obalu	Kartón
Vlastnosť obalu	Predajný obal
Počet na jednej palete	146
Počet na jednu vrstvu	20

Rozmery a hmotnosti

Dĺžkový rozmer s obalom	194 mm
Dĺžka <i>L</i>	180 mm
Výškový rozmer s obalom	121 mm
Výška <i>H</i>	114 mm
Šírkový rozmer s obalom	213 mm
Šírka <i>W</i>	165 mm
Brutto hmotnosť cca <i>m</i>	2,3 kg
Netto hmotnosť cca <i>m</i>	2 kg

Popis

Vysokoúčinné čerpadlo Wilo-Stratos PICO, elektronicky regulované

Mokrobežné obehové čerpadlo so závitovým pripojením, synchronným motorom odolným proti blokovaciemu prúdu podľa technológie ECM (až do 90% úspora energie v porovnaní s neregulovaným čerpadlom) a integrovanou elektronickou reguláciou výkonu pre plynulú reguláciu tlakového rozdielu.

Môže sa použiť pre všetky systémy kúrenia a klimatizácie (-10 °C až +110 °C).

Regulačný režim voliteľný podľa aplikácie radiátorov/podlahového vykurovania.

Regulačné režimy:

- > Permanentné automatické prispôsobenie výkonu na potrebu zariadenia bez určenej požadovanej hodnoty **Wilo-Dynamic Adapt plus** (nastavenie z výroby)
- > Pomocník nastavenia pre **Počet vykurovacích telies** alebo **Plocha podlahového vykurovania**
- > Variabilný tlakový rozdiel (**$\Delta p-v$**)
- > Konštantný tlakový rozdiel (**$\Delta p-c$**)
- > Konštantné otáčky (**$n-const.$**)

Funkcie:

- > Automatický útlmový režim
- > Zobrazenie hlásenia o poruche/výstrahe vrátane popisu a kódu poruchy v texte
- > Odvzdušňovací proces na automatické odvzdušnenie priestoru rotora
- > Manuálna funkcia opätovného spustenia k doplnkovému odblokovaniu čerpadla v prípade potreby
- > Blokovanie tlačidiel
- > Funkcia na zresetovanie počítadla prúdu alebo nastavení na nastavenia z výroby
- > Rozpoznanie chodu nasucho
- > Automatická funkcia odblokovania a integrovaná ochrana motora
- > Podporuje hydraulické vyrovnávanie pomocou aplikácie Wilo-Assistant

Prevádzkové údaje

Min. teplota média T_{min}	-10 °C
Max. teplota média T_{max}	110 °C
Teplota okolia min. T_{min}	-10 °C
Max. teplota okolia T_{max}	40 °C
Maximálny prevádzkový tlak PN	10 bar
Minimálna prítoková výška pri 50 °C	0,5 m
Minimálna prítoková výška pri 95 °C	3 m

Zobrazenie:

- > Regulačný režim
- > Požadovaná hodnota
- > Prietok
- > Dopravná výška
- > Otáčky
- > Príkon
- > Spotreba elektriny
- > Aktívne vplyvy (napr. útlmový režim, odvzdušnenie)

Vyhotovenie:

- > Grafický farebný displej s ovládaním prostredníctvom plochy manuálneho ovládania pomocou jedného tlačidla
- > Zásuvka pre komunikačný modul Wilo ako rozhranie napr. pre Bluetooth
- > Čítanie a nastavenie prevádzkových údajov, ako aj napr. vytvorenie protokolu o uvedení do prevádzky prostredníctvom Bluetooth-rozhrania (ako príslušenstvo) pomocou aplikácie Wilo Assistant App
- > Minimálna spotreba len 3 W
- > Tepelná izolácia sérieve
- > 5-ročná záruka
- > Vysoká účinnosť kontrolovaná TÜV (možnosť stiahnutia na www.wilo.com/legal)

Voliteľné príslušenstvo:

- > Wilo-Smart Connect Modul BT pre spojenie Bluetooth s mobilnými koncovými zariadeniami pomocou aplikácie Wilo-Assistant
- > Moduly Wilo-Connect BMS na rozšírenie rozhrania pre riadiace systémy budov (BMS)
- > Moduly Wilo-Connect Modbus RTU na rozšírenie rozhrania pre riadiace systémy budov

Prevádzkové údaje

Minimálna prítoková výška pri 110 °C	10 m
--------------------------------------	------

Údaje o motore

Koeficient energetickej účinnosti (EEI)	≤0,18
Rušivé vyžarovanie	EN 61000-6-3
Odolnosť proti rušeniu	EN 61000-6-2
Pripojenie na sieť	1~230 V, 50/60 Hz
Príkon $P_1 \text{ max}$	20 W
Min. počet otáčok n_{min}	700 1/min
Max. počet otáčok n_{max}	3400 1/min
Druh ochrany motora	IPX4D
Káblková priechodka	1 x PG11


Materiály

Teleso čerpadla	sivá liatina
Obežné koleso	PP-GF40
Hriadeľ	ušľachtilá oceľ
Materiál ložiska	Uhlie, impregnovaný kovom

Montážne rozmery

Potrubná prípojka na nasávacej strane	G 2
Potrubná prípojka na strane výtlaku	G 2
Konstruktívna dĺžka L_0	180 mm

Informácie o umiestnení objednávok

Výrobok	Wilo
Označenie produktu	Stratos PICO 30/0,5-4
Netto hmotnosť cca m	2 kg
Číslo položky	4244399 

Mechanické príslušenstvo

Montáž do potrubí

Skrutkové spoje/adaptér

Skrutkový spoj Rp1¼ x G 2 i (48-dielna súprava)	112047390	EUR 699,-
Skrutkový spoj Rp1¼ x G 2 i (1-dielna súprava)	4092742	EUR 18,-

Potrubná montáž/vyvažovacie telieska

Prírubový krúžok RF

Prírubový krúžok RF 1, PN6	110627990	EUR 56,-
Prírubový krúžok RF 0, PN6	110679796	EUR 56,-
Prírubový krúžok RF 11, PN6	110679899	EUR 69,-
Prírubový krúžok RF 2, PN6	110680298	EUR 65,-
Prírubový krúžok RF 3, PN6	110680596	EUR 66,-
Prírubový krúžok RF 4, PN6	110680699	EUR 86,-
Prírubový krúžok RF 4, PN10/16	110680791	EUR 91,-
Prírubový krúžok RF 8, PN6	110680997	EUR 56,-
Prírubový krúžok RF 5, PN6	110787197	EUR 74,-
Prírubový krúžok RF 6, PN6	110787290	EUR 86,-
Prírubový krúžok RF 5, PN10/16	110791299	EUR 105,-
Prírubový krúžok RF 6, PN10/16	110791391	EUR 109,-
Prírubový krúžok RF 12, PN6	110851797	EUR 68,-

Závitový medzikus R

Závitový medzikus R 8, GG	110627199	EUR 43,-
Závitový medzikus R 9, GG	110627291	EUR 46,-
Závitový medzikus R 10, GG	110627394	EUR 46,-
Závitový medzikus R 14, GG	110627497	EUR 50,-
Závitový medzikus R 11, GG	110627590	EUR 58,-

Tepelná izolácia

Tepelná izolácia

Tepelná izolácia	4206066	EUR 11,-
------------------	---------	----------

Elektrické príslušenstvo

Riadenie čerpadiel

Časové spínanie SK 601N

Spínací prístroj SK 601N	2120443	EUR 331,-
--------------------------	---------	-----------

Riadenie čerpadiel/modul rozhrania

Modul Connect

Wilo-Connect module BMS	4257834	EUR 165,-
-------------------------	---------	-----------

Wilo-Connect module Modbus RTU	4263625	Na vyžiadanie
--------------------------------	---------	---------------

Wilo-Smart Connect module BT

Wilo-Smart Connect Modul BT	4239241	EUR 68,-
-----------------------------	---------	----------

Zástrčka

Uhlový konektor

Uhlový konektor	4150229	EUR 25,-
-----------------	---------	----------

Konektor

Wilo-Connector	4200870	EUR 31,-
----------------	---------	----------

Služby

Spoločnosť Wilo má dlhú tradíciu spolupráce s montážnymi firmami a výrobcami systémov. Dôležitou súčasťou našej filozofie partnerstva sú služby zákazníkom spoločnosti Wilo. Spoločne vypracujeme koncepciu služieb, ktorá bude zodpovedať vašim individuálnym požiadavkám – a vďaka nášmu know-how a osobnému poradenstvu zabezpečíme, aby vaše systémy fungovali energeticky efektívne, spoľahlivo a čo najefektívnejšie z hľadiska nákladov. Naši kompetentní servisní technici spoločnosti Wilo vám pomôžu rýchlo, spoľahlivo a v rámci príslušných termínov.

Odporúčané služby

Wilo-Live Assistant Service	2216415
-----------------------------	---------

Energy Solutions - mokrobežné čerpadlá	2219285
--	---------

Ďalšie služby

Mokrobežné čerpadlá s predĺženou zárukou	2219589
--	---------

Oprava - mokrobežné čerpadlá	2219609
------------------------------	---------