



## List údajov

### Hydraulické údaje

Maximálny prevádzkový tlak $P_N$	10 bar
Dopravná výška $H_{max}$	6,3 m
Prietok $Q_{max}$	3,7 m <sup>3</sup> /h
Minimálna prítoková výška pri 50 °C	0,5 m
Minimálna prítoková výška pri 95 °C	3 m
Minimálna prítoková výška pri 110 °C	10 m
Min. teplota média $T_{min}$	-10 °C
Max. teplota média $T_{max}$	110 °C
Max. teplota média pri max. teplote okolia +25 °C $T_{max}$	110 °C
Max. teplota média pri max. teplote okolia +40 °C $T_{max}$	95 °C
Teplota okolia min. $T_{min}$	-10 °C
Max. teplota okolia $T_{max}$	40 °C

### Údaje o motore

Koeficient energetickej účinnosti (EEI)	≤0,18
Pripojenie na sieť	1~230 V ±10%, 50/60 Hz
Menovitý výkon $P_2$	30 W
Min. počet otáčok $n_{min}$	700 1/min
Max. počet otáčok $n_{max}$	4200 1/min
Príkion (min.) $P_{1 min}$	3 W
Príkion $P_{1 max}$	40 W
Rušivé vyžarovanie	EN 61000-6-3
Odolnosť proti rušeniu	EN 61000-6-2
Elektromagnetická kompatibilita	EN 61800-3
Káblková priechodka	1 x PG11
Izolačná trieda	F
Druh ochrany	IPX4D

### Materiály

Teleso čerpadla	sivá liatina
Obežné koleso	PP-GF40
Hriadeľ	ušľachtilá oceľ
Materiál ložiska	Uhlie, impregnovaný kovom

### Montážne rozmery

Potrubná prípojka na strane výtlaku	G 1½
Potrubná prípojka na nasávacej strane	G 1½
Konstruktívna dĺžka $L_0$	130 mm

## Vybavenie/funkcia

### Funkcia

Regulačná prevádzka	$\Delta p$ -v pre variabilný tlakový rozdiel
	$\Delta p$ -c pre konštantný tlakový rozdiel
	Regulačná funkcia Dynamic Adapt plus
	Konštantný počet otáčok (n-const.)
Špeciálne údaje konštrukčného radu	Útlmový režim
	Režim pre tlakovo nezávislé regulačné ventily (PICV)
	Funkcia uzamknutia tlačidla
	Funkcia Reset pre vynulovanie počítadla prúdu
Zobrazenie displeja	Funkcia Reset pre obnovenie nastavení z výroby
	Požadovaná hodnota
	Aktuálna dopravná výška
	Aktuálny prietok
	Príkon
	Spotreba elektriny
	Otáčky
	Manuálne aktivovaná funkcia spúšťania alebo odzdušnenia čerpadla
	Výstražné hlásenia (stav na displeji: žltá)
	Chybové hlásenie in textovom zobrazení (stav na displeji: červená)
	Regulačný režim
	Aktívne vplyvy (napr. STOP, No-Flow Stop)
	Funkcia odzdušnenia

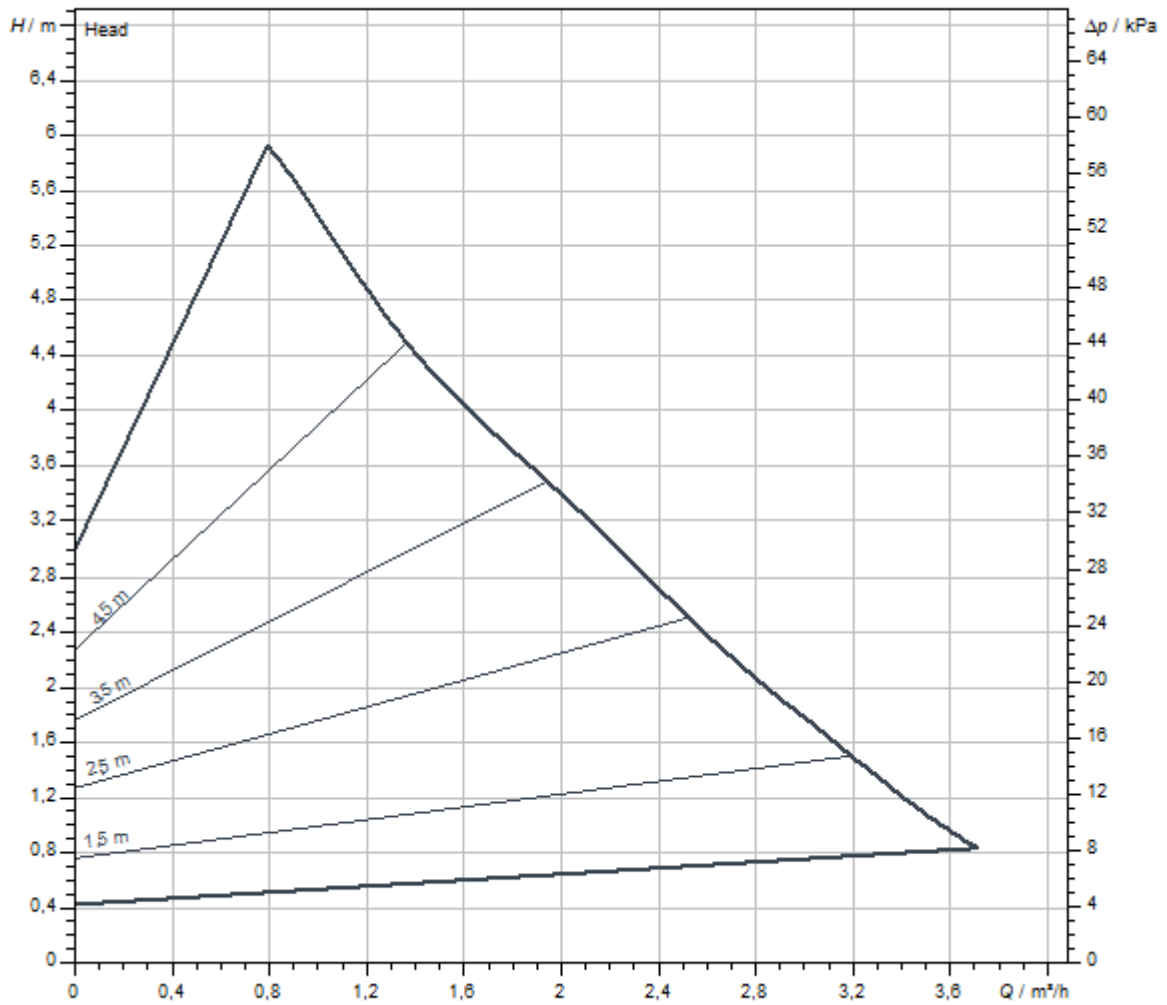
### Vybavenie

Povolenia a označenia	CE
	VDE
	EAC
	UKCA
	TR
Displej	RCM
	Grafický farebný displej (2 palce)
Zobrazenie informácií	Vyhotovenie Comfort: LCD displej (veľký) na zobrazenie dopravnej výšky, čerpaného objemu, aktuálneho a kumulovaného príkonu.
Riadenie čerpadiel	Elektronicky regulované čerpadlo (vysokoučinné čerpadlo)
Elektrická rýchlopripojka	Wilo-Connector
Tepelná izolácia	Áno
Motor odolný voči blokovaciemu prúdu	áno
Časticový filter	áno
Blokovanie tlačidiel	áno
Operating elements	Zelený gombík a tlačidlo Spät

### Konektivita

Prístup prostredníctvom aplikácie Wilo-Assistant	O príslušenstve Wilo-Smart Connect Modul BT
Sériové analógové hlásenie	0 – 10 V (prostredníctvom príslušenstva Connect Modul BMS)
Digitálny vstup	Ext. OFF/Ext. MIN/ Ext. MAX (prostredníctvom príslušenstva Connect Modul BMS)
Digitálny výstup	SSM/SBM (prostredníctvom príslušenstva Connect Modul BMS)
Bezdrôtová výmena údajov a diaľkové ovládanie	Prostredníctvom príslušenstva Wilo-Smart Connect Modul BT

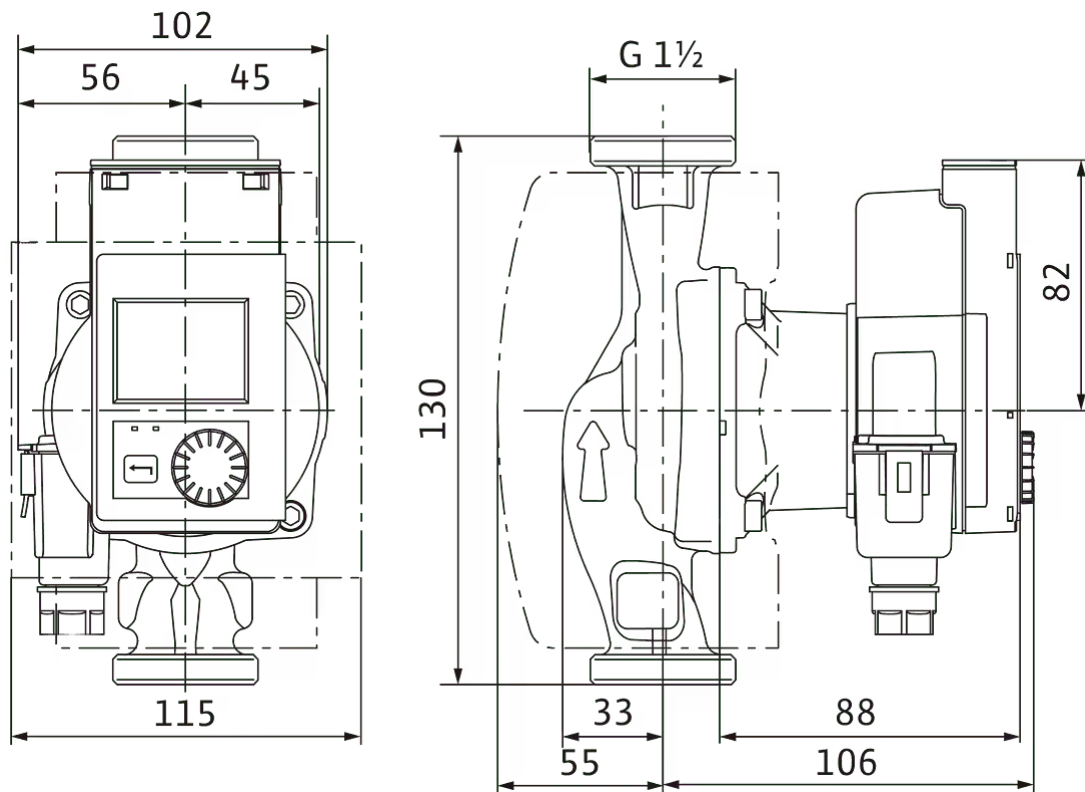
## Charakteristiky



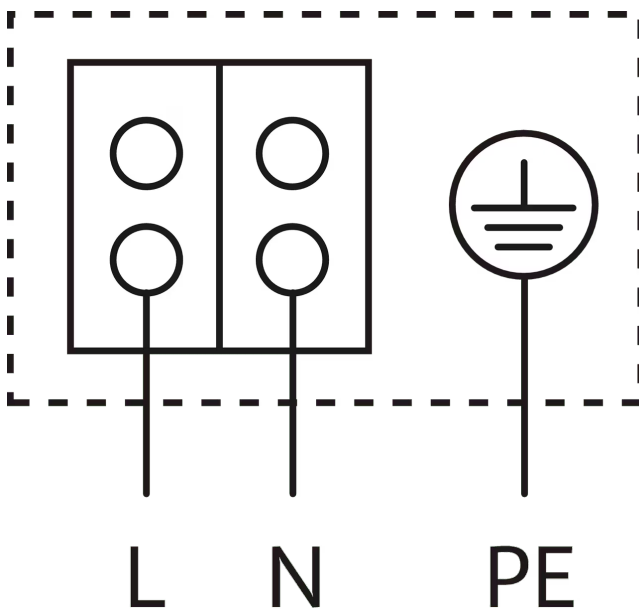
Čerpané médium	Water 100 %
Teplota média $T$	20,00 °C
Počet otáčok v prevádzkovom bode	4.149 1/min

## Rozmery a rozmerové výkresy

## Stratos PICO 25/0,5-6-130



## Schéma zapojenia svorkovnice



Motor odolný voči blokovaciemu prúdu

Jednofázový motor (EM) 2-pólový - 1~230 V, 50 Hz

## Informácia k objednávke

## Cena

Cena (bez DPH)	EUR 479,-
----------------	-----------

## Údaje o produkte

Výrobok	Wilo
Označenie produktu	Stratos PICO 25/0,5-6-130
Číslo položky	<b>4244396</b> 
Číslo EAN	4062679126081
Farba	Zelená
Minimálne množstvo pri objednávaní	1
Dostupnosť na trhu	2022-01-01
Číslo položky predchádzajúceho modelu	4216617
Označenie predchádzajúceho modelu	Stratos PICO 25/1-6-130

## Obal

Druh obalu	Kartón
Vlastnosť obalu	Predajný obal
Počet na jednej palete	146
Počet na jednu vrstvu	20

## Rozmery a hmotnosti

Dĺžkový rozmer s obalom	194 mm
Dĺžka <i>L</i>	160 mm
Výškový rozmer s obalom	121 mm
Výška <i>H</i>	114 mm
Šírkový rozmer s obalom	213 mm
Šírka <i>W</i>	165 mm
Brutto hmotnosť cca <i>m</i>	2 kg
Netto hmotnosť cca <i>m</i>	1,7 kg

## Popis

Vysokoúčinné čerpadlo Wilo-Stratos PICO, elektronicky regulované

Mokrobežné obehové čerpadlo so závitovým pripojením, synchronným motorom odolným proti blokovaciemu prúdu podľa technológie ECM (až do 90% úspora energie v porovnaní s neregulovaným čerpadlom) a integrovanou elektronickou reguláciou výkonu pre plynulú reguláciu tlakového rozdielu.

Môže sa použiť pre všetky systémy kúrenia a klimatizácie (-10 °C až +110 °C).

Regulačný režim voliteľný podľa aplikácie radiátorov/podlahového vykurovania.

### Regulačné režimy:

- > Permanentné automatické prispôsobenie výkonu na potrebu zariadenia bez určenej požadovanej hodnoty **Wilo-Dynamic Adapt plus** (nastavenie z výroby)
- > Pomocník nastavenia pre **Počet vykurovacích telies** alebo **Plocha podlahového vykurovania**
- > Variabilný tlakový rozdiel ( **$\Delta p-v$** )
- > Konštantný tlakový rozdiel ( **$\Delta p-c$** )
- > Konštantné otáčky ( **$n-const.$** )

### Funkcie:

- > Automatický útlmový režim
- > Zobrazenie hlásenia o poruche/výstrahe vrátane popisu a kódu poruchy v texte
- > Odvzdušňovací proces na automatické odvzdušnenie priestoru rotora
- > Manuálna funkcia opätovného spustenia k doplnkovému odblokovaniu čerpadla v prípade potreby
- > Blokovanie tlačidiel
- > Funkcia na zresetovanie počítadla prúdu alebo nastavení na nastavenia z výroby
- > Rozpoznanie chodu nasucho
- > Automatická funkcia odblokovania a integrovaná ochrana motora
- > Podporuje hydraulické vyrovnávanie pomocou aplikácie Wilo-Assistant

### Prevádzkové údaje

Min. teplota média $T_{min}$	-10 °C
Max. teplota média $T_{max}$	110 °C
Teplota okolia min. $T_{min}$	-10 °C
Max. teplota okolia $T_{max}$	40 °C
Maximálny prevádzkový tlak $P_N$	10 bar
Minimálna prítoková výška pri 50 °C	0,5 m
Minimálna prítoková výška pri 95 °C	3 m

### Zobrazenie:

- > Regulačný režim
- > Požadovaná hodnota
- > Prietok
- > Dopravná výška
- > Otáčky
- > Príkon
- > Spotreba elektriny
- > Aktívne vplyvy (napr. útlmový režim, odvzdušnenie)

### Vyhotovienie:

- > Grafický farebný displej s ovládaním prostredníctvom plochy manuálneho ovládania pomocou jedného tlačidla
- > Zásuvka pre komunikačný modul Wilo ako rozhranie napr. pre Bluetooth
- > Čítanie a nastavenie prevádzkových údajov, ako aj napr. vytvorenie protokolu o uvedení do prevádzky prostredníctvom Bluetooth-rozhrania (ako príslušenstvo) pomocou aplikácie Wilo Assistant App
- > Minimálna spotreba len 3 W
- > Tepelná izolácia sérieve
- > 5-ročná záruka
- > Vysoká účinnosť kontrolovaná TÜV (možnosť stiahnutia na [www.wilo.com/legal](http://www.wilo.com/legal))

### Voliteľné príslušenstvo:

- > Wilo-Smart Connect Modul BT pre spojenie Bluetooth s mobilnými koncovými zariadeniami pomocou aplikácie Wilo-Assistant
- > Moduly Wilo-Connect BMS na rozšírenie rozhrania pre riadiace systémy budov (BMS)
- > Moduly Wilo-Connect Modbus RTU na rozšírenie rozhrania pre riadiace systémy budov

### Prevádzkové údaje

Minimálna prítoková výška pri 110 °C	10 m
--------------------------------------	------

## Údaje o motore

Koeficient energetickej účinnosti (EEI)	≤0,18
Rušivé vyžarovanie	EN 61000-6-3
Odolnosť proti rušeniu	EN 61000-6-2
Pripojenie na sieť	1~230 V, 50/60 Hz
Príkonná moc $P_{1 \max}$	40 W
Min. počet otáčok $n_{\min}$	700 1/min
Max. počet otáčok $n_{\max}$	4200 1/min
Druh ochrany motora	IPX4D
Káblková priechodka	1 x PG11


## Materiály

Teleso čerpadla	sivá liatina
Obežné koleso	PP-GF40
Hriadeľ	ušľachtilá oceľ
Materiál ložiska	Uhlie, impregnovaný kovom

## Montážne rozmery

Potrubná prípojka na nasávacej strane	G 1½
Potrubná prípojka na strane výtlaku	G 1½
Konstruktívna dĺžka $L_0$	130 mm

## Informácie o umiestnení objednávok

Výrobok	Wilo
Označenie produktu	Stratos PICO 25/0,5-6-130
Netto hmotnosť cca $m$	1,7 kg
Číslo položky	<b>4244396</b> 

## Mechanické príslušenstvo

### Montáž do potrubí

#### Skrutkové spoje/adaptér

Skrutkový spoj Rp 1 x G1½ i (72-dielna súprava)	112047298	EUR 699,-
Skrutkový spoj Rp 1 x G1½ i (1-dielna súprava)	4092741	EUR 14,-
Adaptér G 1½/G 2	4105914	EUR 31,-

### Potrubná montáž/vyvažovacie telieska

#### Prírubový krúžok RF

Prírubový krúžok RF 7, PN6	110628790	EUR 32,-
Prírubový krúžok RF 9, PN6	110679395	EUR 66,-
Prírubový krúžok RF 13, PN6	110679498	EUR 73,-
Prírubový krúžok RF 10, PN6	110851499	EUR 56,-

#### Závitový medzikus R

Závitový medzikus R 2, GG	110626790	EUR 50,-
Závitový medzikus R 6, GG	110678493	EUR 47,-
Závitový medzikus R 1, GG	110786891	EUR 46,-
Závitový medzikus R 7, GG	110787094	EUR 46,-
Závitový medzikus R 24, GG	110880596	EUR 44,-

### Tepelná izolácia

#### Tepelná izolácia

Tepelná izolácia	4206066	EUR 11,-
------------------	---------	----------



## Elektrické príslušenstvo

### Riadenie čerpadiel

#### Časové spínanie SK 601N

Spínací prístroj SK 601N	2120443	EUR 331,-
--------------------------	---------	-----------

### Riadenie čerpadiel/modul rozhrania

#### Modul Connect

Wilo-Connect module BMS	4257834	EUR 165,-
-------------------------	---------	-----------

Wilo-Connect module Modbus RTU	4263625	Na vyžiadanie
--------------------------------	---------	---------------

#### Wilo-Smart Connect module BT

Wilo-Smart Connect Modul BT	4239241	EUR 68,-
-----------------------------	---------	----------

### Zástrčka

#### Uhlový konektor

Uhlový konektor	4150229	EUR 25,-
-----------------	---------	----------

#### Konektor

Wilo-Connector	4200870	EUR 31,-
----------------	---------	----------

## Služby

Spoločnosť Wilo má dlhú tradíciu spolupráce s montážnymi firmami a výrobcami systémov. Dôležitou súčasťou našej filozofie partnerstva sú služby zákazníkom spoločnosti Wilo. Spoločne vypracujeme koncepciu služieb, ktorá bude zodpovedať vašim individuálnym požiadavkám – a vďaka nášmu know-how a osobnému poradenstvu zabezpečíme, aby vaše systémy fungovali energeticky efektívne, spoľahlivo a čo najefektívnejšie z hľadiska nákladov. Naši kompetentní servisní technici spoločnosti Wilo vám pomôžu rýchlo, spoľahlivo a v rámci príslušných termínov.

## Odporúčané služby

---

Wilo-Live Assistant Service	2216415
-----------------------------	---------

---

Energy Solutions - mokrobežné čerpadlá	2219285
--	---------

## Ďalšie služby

---

Mokrobežné čerpadlá s predĺženou zárukou	2219589
--	---------

---

Oprava - mokrobežné čerpadlá	2219609
------------------------------	---------