



List údajov

Hydraulické údaje

Maximálny prevádzkový tlak P_N	10 bar
Dopravná výška H_{max}	4,3 m
Prietok Q_{max}	2,7 m ³ /h
Minimálna prítoková výška pri 50 °C	0,5 m
Minimálna prítoková výška pri 95 °C	3 m
Minimálna prítoková výška pri 110 °C	10 m
Min. teplota média T_{min}	-10 °C
Max. teplota média T_{max}	95 °C
Max. teplota média pri max. teplote okolia +25 °C T_{max}	95 °C
Max. teplota média pri max. teplote okolia +40 °C T_{max}	95 °C
Teplota okolia min. T_{min}	-10 °C
Max. teplota okolia T_{max}	40 °C

Údaje o motore

Koeficient energetickej účinnosti (EEI)	≤0,20
Pripojenie na sieť	1~230 V ±10%, 50/60 Hz
Menovitý výkon P_2	15 W
Min. počet otáčok n_{min}	700 1/min
Max. počet otáčok n_{max}	3400 1/min
Príkion (min.) $P_{1 min}$	4 W
Príkion $P_{1 max}$	20 W
Rušivé vyžarovanie	EN 61000-6-3
Odolnosť proti rušeniu	EN 61000-6-2
Elektromagnetická kompatibilita	EN 61800-3
Káblková priechodka	1 x PG11
Izolačná trieda	F
Druh ochrany	IPX4D

Materiály

Teleso čerpadla	sivá liatina
Obežné koleso	PP-GF40
Hriadeľ	ušľachtilá oceľ
Materiál ložiska	Uhlie, impregnovaný kovom

Montážne rozmery

Potrubná prípojka na strane výtlaku	G 1½
Potrubná prípojka na nasávacej strane	G 1½
Konštrukčná dĺžka L_0	130 mm

Vybavenie/funkcia

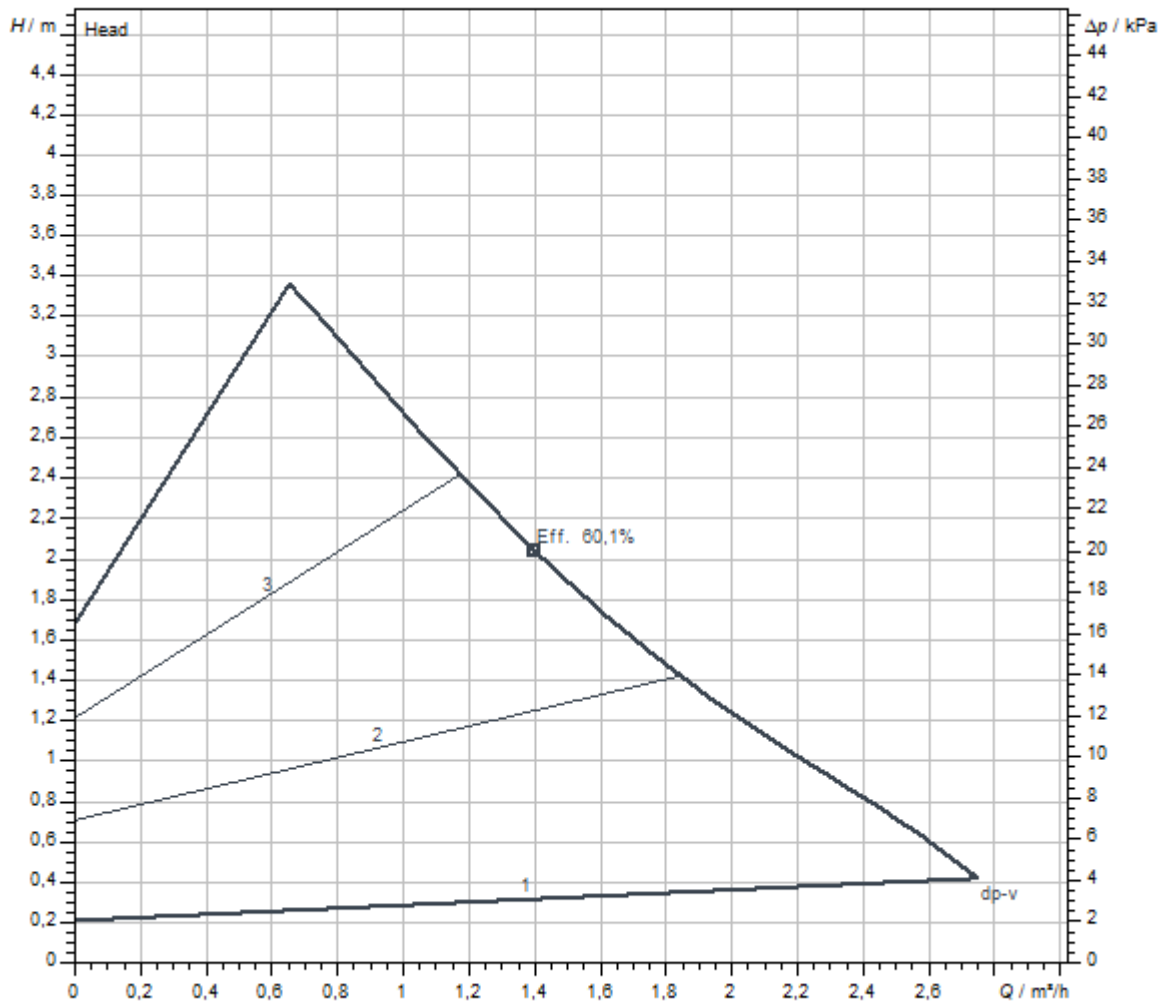
Funkcia

Regulačná prevádzka	$\Delta p-v$ pre variabilný tlakový rozdiel
	$\Delta p-c$ pre konštantný tlakový rozdiel
Zobrazenie displeja	Požadovaná hodnota
	Príkon
Funkcia odvodušnenia	Manuálne

Vybavenie

Povolenia a označenia	CE
Displej	Indikátor LED segmentov
Riadenie čerpadiel	Elektronicky regulované čerpadlo (vysokoučinné čerpadlo)
Elektrická rýchloprípojka	Wilo-Connector
Tepelná izolácia	Ako príslušenstvo
Motor odolný voči blokovaciemu prúdu	áno

Charakteristiky



Čerpané médium	Water 100 %
Teplota média T	20,00 °C
Počet otáčok v prevádzkovom bode	2.900 1/min

Rozmery a rozmerové výkresy

Yonos PICO1.0 25/1-4-130

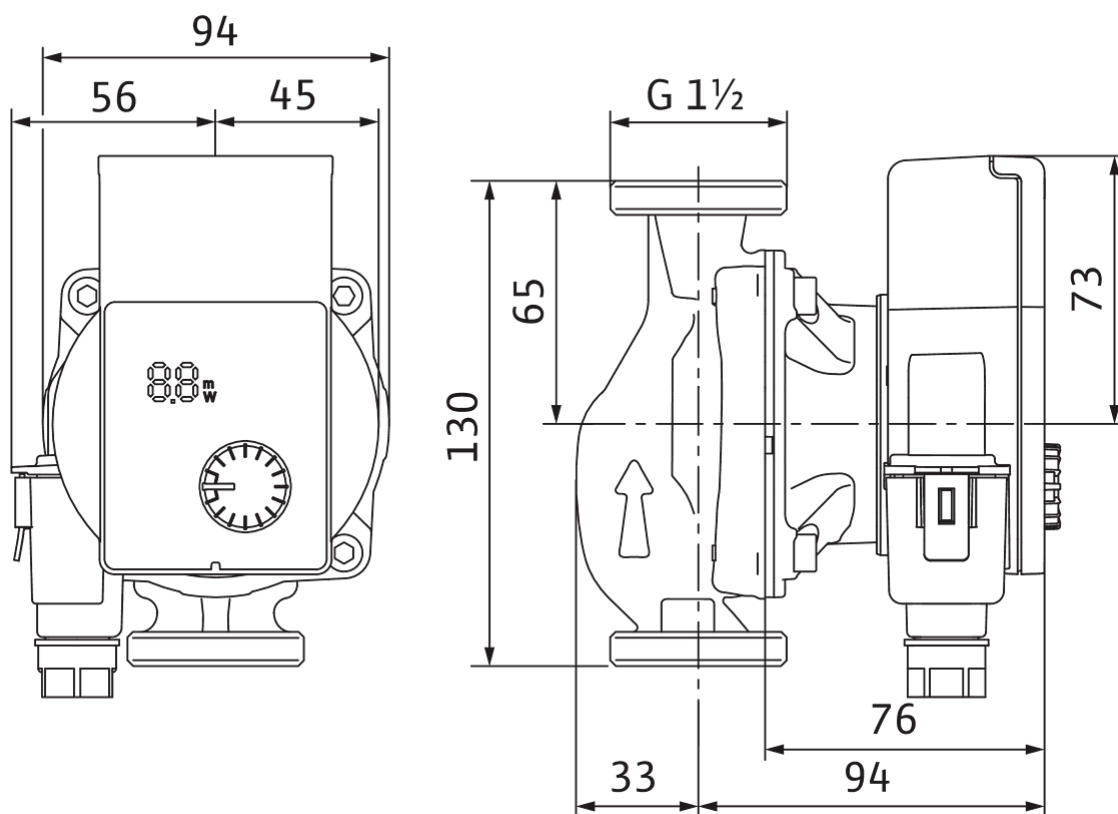
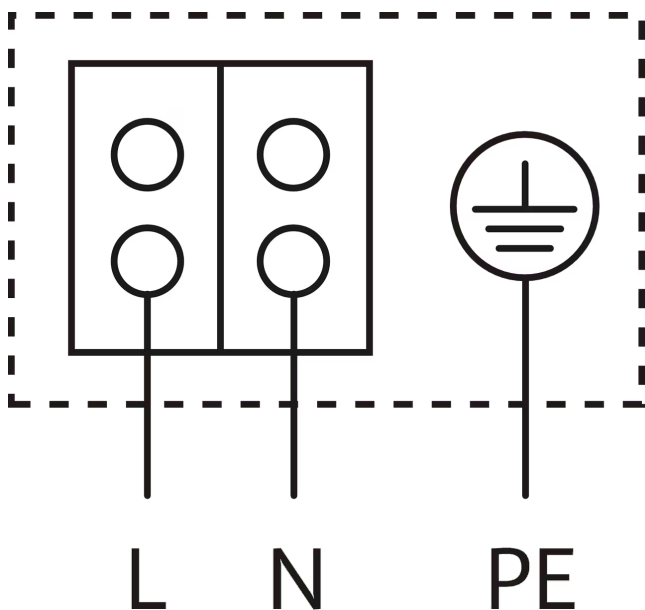


Schéma zapojenia svorkovnice



Motor odolný voči blokovaciemu prúdu

Jednofázový motor (EM) 2-pólový - 1~230 V, 50 Hz

Informácia k objednávke


Cena

Cena (bez DPH)	EUR 295,-
----------------	-----------

Časy dodania

Čas dodania	S
-------------	---

Údaje o produkte

Výrobok	Wilo
Označenie produktu	Yonos PICO1.0 25/1-4-130
Číslo položky	4248083 
Číslo EAN	4062679182001
Farba	Zelená
Minimálne množstvo pri objednávaní	1
Dostupnosť na trhu	2021-07-19

Obal

Druh obalu	Kartón
Vlastnosť obalu	Predajný obal
Počet na jednej palete	198
Počet na jednu vrstvu	24

Rozmery a hmotnosti

Dĺžkový rozmer s obalom	194 mm
Dĺžka <i>L</i>	138 mm
Výškový rozmer s obalom	105 mm
Výška <i>H</i>	102 mm
Šírkový rozmer s obalom	174 mm
Šírka <i>W</i>	131 mm
Brutto hmotnosť cca <i>m</i>	1,9 kg
Netto hmotnosť cca <i>m</i>	1,7 kg

Popis

Vysokoučinné čerpadlo Wilo-Yonos PICO1.0, elektronicky regulované. Bezúdržbové mokrobežné obehové čerpadlo so skrutkovým pripojením, s EC motorom odolným proti blokovaciemu prúdu a integrovanou elektronickou reguláciou výkonu na bezstupňovú reguláciu tlakového rozdielu. Môže sa použiť pre všetky systémy kúrenia a klimatizácie.

Regulačný režim voliteľný podľa použitia radiátorov/podlahového vykurovania.

Sériovo s:

- > Predvoliteľné regulačné režimy pre optimálne prispôsobenie zaťaženiu:
 - > Konštantný tlakový rozdiel ($\Delta p-c$)
 - > Variabilný tlakový rozdiel ($\Delta p-v$)
- > LED indikácia:
 - > Zobrazenie aktuálnej dopravnej výšky pri nastavení
 - > Indikácia priebežnej spotreby vo W
 - > Zobrazenie poruchových hlásení (chybové kódy)
 - > Zobrazenie aktivovanej funkcie odvzdušnenia
- > Manuálna funkcia odvzdušnenia pre odvzdušnenie komory rotora
- > Integrovaná ochrana motora
- > Automatická funkcia odblokovania
- > Elektrická rýchloprípojka so zástrčkou Wilo-Connector

Prevádzkové údaje

Min. teplota média T_{min}	-10 °C
Max. teplota média T_{max}	95 °C
Teplota okolia min. T_{min}	-10 °C
Max. teplota okolia T_{max}	40 °C
Maximálny prevádzkový tlak PN	10 bar
Minimálna prítoková výška pri 50 °C	0,5 m
Minimálna prítoková výška pri 95 °C	3 m
Minimálna prítoková výška pri 110 °C	10 m

Údaje o motore

Koeficient energetickej účinnosti (EEI)	$\leq 0,20$
Rušivé vyžarovanie	EN 61000-6-3
Odolnosť proti rušeniu	EN 61000-6-2
Pripojenie na sieť	1~230 V, 50/60 Hz
Príkonný výkon $P_{1 max}$	20 W
Min. počet otáčok n_{min}	700 1/min
Max. počet otáčok n_{max}	3400 1/min
Druh ochrany motora	IPX4D
Káblková priechodka	1 x PG11


Materiály

Teleso čerpadla	sivá liatina
Obežné koleso	PP-GF40
Hriadeľ	ušľachtilá oceľ
Materiál ložiska	Uhlie, impregnovaný kovom

Montážne rozmery

Potrubná prípojka na nasávacej strane	G 1½
Potrubná prípojka na strane výtlaku	G 1½
Konstruktívna dĺžka LO	130 mm

Informácie o umiestnení objednávok

Výrobok	Wilo
Označenie produktu	Yonos PICO1.0 25/1-4-130
Netto hmotnosť cca m	1,7 kg
Číslo položky	4248083 

Mechanické príslušenstvo

Montáž do potrubí

Skrutkové spoje/adaptér

Skrutkový spoj Rp 1 x G1½ i (72-dielna súprava)	112047298	EUR 699,-
Skrutkový spoj Rp 1 x G1½ i (1-dielna súprava)	4092741	EUR 14,-
Adaptér G 1½/G 2	4105914	EUR 31,-

Potrubná montáž/vyvažovacie telieska

Prírubový krúžok RF

Prírubový krúžok RF 7, PN6	110628790	EUR 32,-
Prírubový krúžok RF 9, PN6	110679395	EUR 66,-
Prírubový krúžok RF 13, PN6	110679498	EUR 73,-
Prírubový krúžok RF 10, PN6	110851499	EUR 56,-

Závitový medzikus R

Závitový medzikus R 2, GG	110626790	EUR 50,-
Závitový medzikus R 6, GG	110678493	EUR 47,-
Závitový medzikus R 1, GG	110786891	EUR 46,-
Závitový medzikus R 7, GG	110787094	EUR 46,-
Závitový medzikus R 24, GG	110880596	EUR 44,-

Tepelná izolácia

Tepelná izolácia

Tepelná izolácia	4206066	EUR 11,-
------------------	---------	----------

Elektrické príslušenstvo

Riadenie čerpadiel

Časové spínanie SK 601N

Spínací prístroj SK 601N	2120443	EUR 331,-
--------------------------	---------	-----------

Zástrčka

Uhlový konektor

Uhlový konektor	4150229	EUR 25,-
-----------------	---------	----------

Konektor

Wilo-Connector	4200870	EUR 31,-
----------------	---------	----------