



Podobné ako na obrázku

List údajov

Hydraulické údaje

Maximálny prevádzkový tlak P_N	10 bar
Max. dopravná výška $H_{Q_{min}}$	6,0 m
Prietok max. Q_{max}	6,0 m ³ /h
Min. teplota média T_{min}	2 °C
Max. teplota média T_{max}	65 °C
Teplota okolia min. T_{min}	0 °C
Max. teplota okolia T_{max}	40 °C
Max. prípustná celková tvrdosť v cirkulačných systémoch pitnej vody	3.21 mmol/l (18°dH)

Údaje o motore

Prípojenie na sieť	1~230 V, 50 Hz
Menovitý výkon P_2	57 W
Menovitý prúd I_N	0,65 A
Max. počet otáčok n_{max}	2797 1/min
Príkon $P_{1 max}$	147 W
Rušivé vyžarovanie	EN 61000-6-3
Odolnosť proti rušeniu	EN 61000-6-2
Druh ochrany motora	IP44
Izolačná trieda	F
Káblková priechodka	1 x PG11
Ochrana motora	žiadny

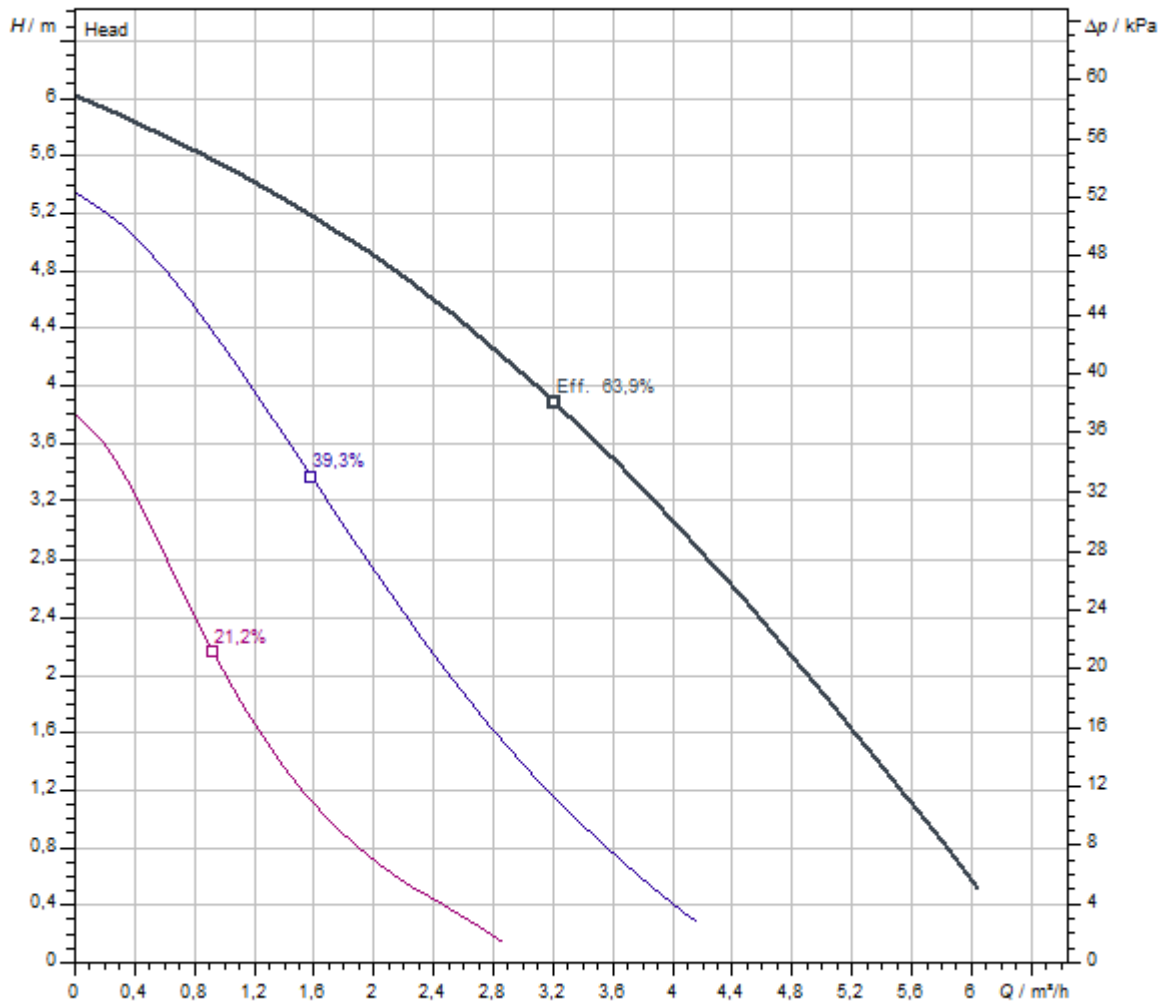
Materiály

Teleso čerpadla	Bronz, CC499K
Obežné koleso	PPE-GF30
Hriadeľ	Oxidová keramika
Materiál ložiska	Uhlie, impregnovaný syntetickou živickou

Montážne rozmery

Potrubná prípojka na nasávacej strane	G 1¼
Potrubná prípojka na strane výtlaku	G 1¼
Konstruktívna dĺžka L_0	150 mm

Charakteristiky



Čerpané médium	Water 100 %
Teplota média T	20,00 °C
Počet otáčok v prevádzkovom bode	2.900 1/min

Rozměry a rozmerové výkresy

Star Z

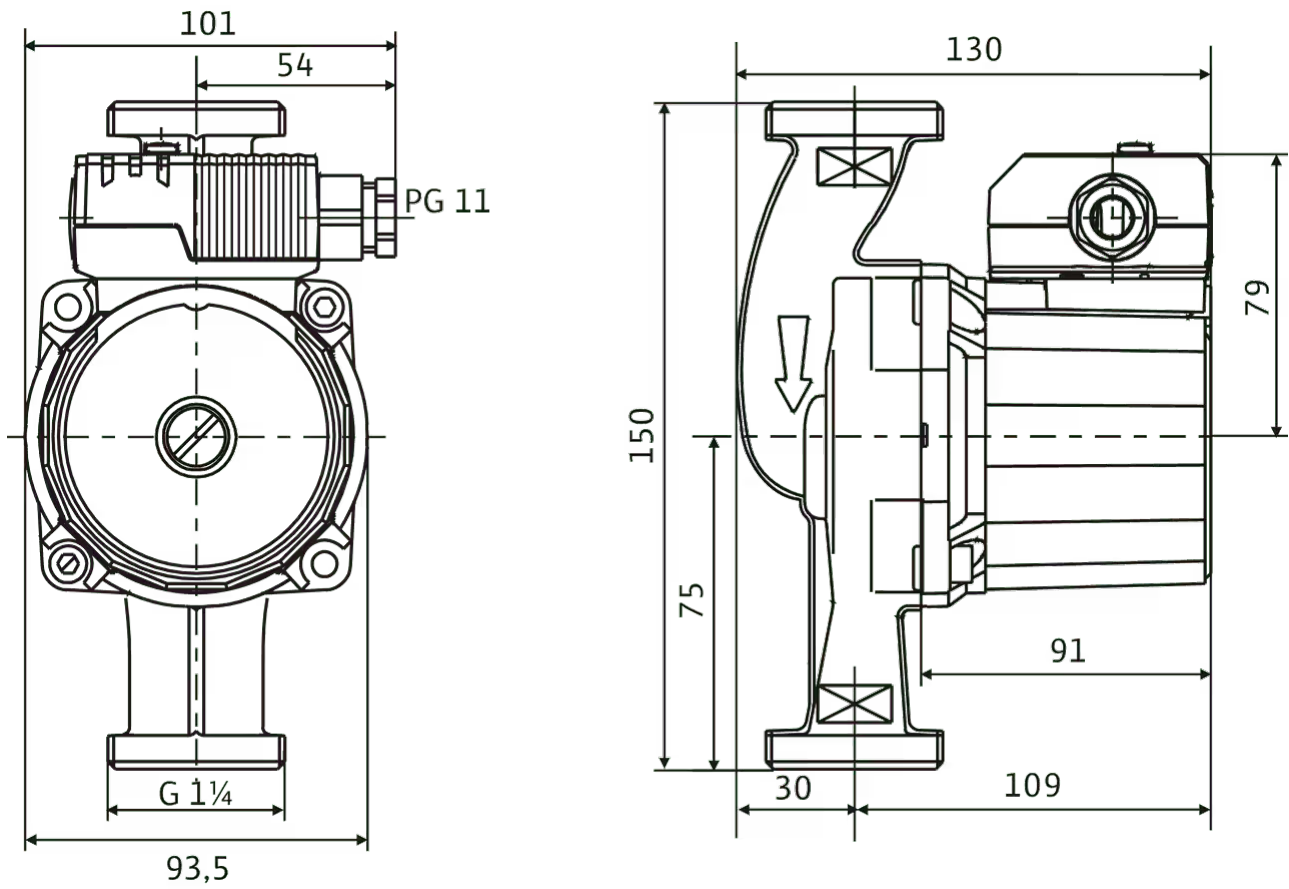
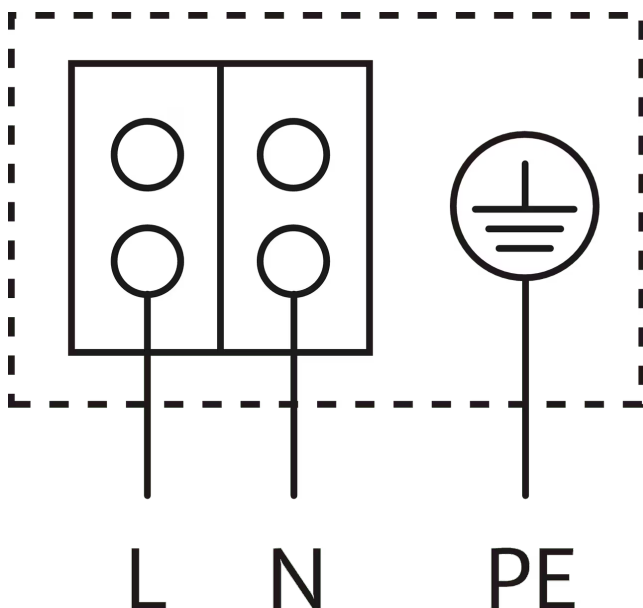


Schéma zapojenia svorkovnice

Star-E



Motor odolný voči blokovaciemu prúdu

Motor na striedavý prúd (EM) 2-pólový - 1~230 V, 50 Hz

So zabudovaným kondenzátorom

Informácia k objednávke

Cena

Cena (bez DPH)	EUR 489,-
----------------	-----------

Údaje o produkte

Výrobok	Wilo
Označenie produktu	Star-Z 20/7-3
Číslo položky	4081203
Číslo EAN	4016322698067
Farba	Zelená
Minimálne množstvo pri objednávaní	1
Dostupnosť na trhu	2010-01-01
Číslo položky nasledujúceho modelu	4216471
Označenie nasledujúceho modelu	Stratos PICO-Z 20/1-6 PN 10

Obal

Druh obalu	Kartón
Vlastnosť obalu	Predajný obal
Počet na jednej palete	256
Počet na jednu vrstvu	32

Rozmery a hmotnosti

Dĺžkový rozmer s obalom	147 mm
Dĺžka <i>L</i>	146 mm
Výškový rozmer s obalom	100 mm
Výška <i>H</i>	94 mm
Šírkový rozmer s obalom	187 mm
Šírka <i>W</i>	154 mm
Brutto hmotnosť cca <i>m</i>	2,9 kg
Netto hmotnosť cca <i>m</i>	2,8 kg

Popis

Toto obehové čerpadlo je vhodné iba pre pitnú vodu. Cirkulačné čerpadlo teplej vody, mokrobežné čerpadlo s manuálnym, trojstupňovým prepínaním otáčok, na inštaláciu do potrubia.

Motor odolný voči blokovaciemu prúdu. Teleso čerpadla z bronzu, obežné koleso z plastu vystuženého sklenenými vláknami, hriadeľ z keramiky s uhlíkovými klznými ložiskami impregnovanými syntetickou živicom.

Prevádzkové údaje

Max. teplota média T_{max}	65 °C
Min. teplota média T_{min}	2 °C
Teplota okolia min. T_{min}	0 °C
Max. teplota okolia T_{max}	40 °C
Teplotný rozsah pri max. teplote okolia +40 °C T	+2...+65
Maximálny prevádzkový tlak P_N	10 bar
Max. prípustná celková tvrdosť v cirkulačných systémoch pitnej vody	3,21 mmol/l (18°dH)

Údaje o motore

Rušivé vyžarovanie	EN 61000-6-3
Odolnosť proti rušeniu	EN 61000-6-2
Prípojenie na sieť	1~230 V, 50 Hz
Príkonnosť $P_{1 max}$	147 W
Max. počet otáčok n_{max}	2797 1/min
Menovitý prúd I_N	0,65 A
Druh ochrany motora	IP44
Káblková priechodka	1 x PG11


Materiály

Teleso čerpadla	Bronz, CC499K
Obežné koleso	PPE-GF30
Hriadeľ	Oxidová keramika
Materiál ložiska	Uhlie, impregnovaný syntetickou živicom

Montážne rozmery

Potrubná prípojka na nasávacej strane	G 1¼
Potrubná prípojka na strane výtlaku	G 1¼
Konstruktívna dĺžka L_0	150 mm

Informácie o umiestnení objednávok

Výrobok	Wilo
Označenie produktu	Star-Z 20/7-3
Netto hmotnosť cca m	2,8 kg
Číslo položky	4081203 

Mechanické príslušenstvo

Montáž do potrubí

Skrutkové spoje/adaptér

Skrutkový spoj, mosadz Rp¾ i x G1¼ i (1-dielna súprava)	4233251	Na vyžiadanie
---	---------	---------------

Tepelná izolácia

Tepelná izolácia Veľkosť 14

Tepelná izolácia, veľkosť 14	4046444	EUR 12,-
------------------------------	---------	----------

Elektrické príslušenstvo

Riadenie čerpadiel

Časové spínanie SK 601N

Spínací prístroj SK 601N	2120443	EUR 331,-
--------------------------	---------	-----------

Služby

Spoločnosť Wilo má dlhú tradíciu spolupráce s montážnymi firmami a výrobcami systémov. Dôležitou súčasťou našej filozofie partnerstva sú služby zákazníkom spoločnosti Wilo. Spoločne vypracujeme koncepciu služieb, ktorá bude zodpovedať vašim individuálnym požiadavkám – a vďaka nášmu know-how a osobnému poradenstvu zabezpečíme, aby vaše systémy fungovali energeticky efektívne, spoľahlivo a čo najefektívnejšie z hľadiska nákladov. Naši kompetentní servisní technici spoločnosti Wilo vám pomôžu rýchlo, spoľahlivo a v rámci príslušných termínov.

Odporúčané služby

Wilo-Live Assistant Service	2216415
-----------------------------	---------

Energy Solutions - mokrobežné čerpadlá	2219285
--	---------

Ďalšie služby

Mokrobežné čerpadlá s predĺženou zárukou	2219589
--	---------

Oprava - mokrobežné čerpadlá	2219609
------------------------------	---------