



## List údajov

### Hydraulické údaje

Maximálny prevádzkový tlak $P_N$	10 bar
Max. dopravná výška $H_{Q_{min}}$	1,0 m
Prietok max. $Q_{max}$	1,6 m <sup>3</sup> /h
Min. teplota média $T_{min}$	2 °C
Max. teplota média $T_{max}$	65 °C
Teplota okolia min. $T_{min}$	0 °C
Max. teplota okolia $T_{max}$	40 °C
Max. prípustná celková tvrdosť v cirkulačných systémoch pitnej vody	3,21 mmol/l (18°dH)

### Údaje o motore

Pripojenie na sieť	1–230 V, 50 Hz
Menovitý prúd $I_N$	0,14 A
Príkon $P_{1 max}$	30 W
Rušivé vyžarovanie	EN 61000-6-3
Odolnosť proti rušeniu	EN 61000-6-2
Druh ochrany motora	IP44
Izolačná trieda	F
Káblková priechodka	1 x PG11
Ochrana motora	žiadny

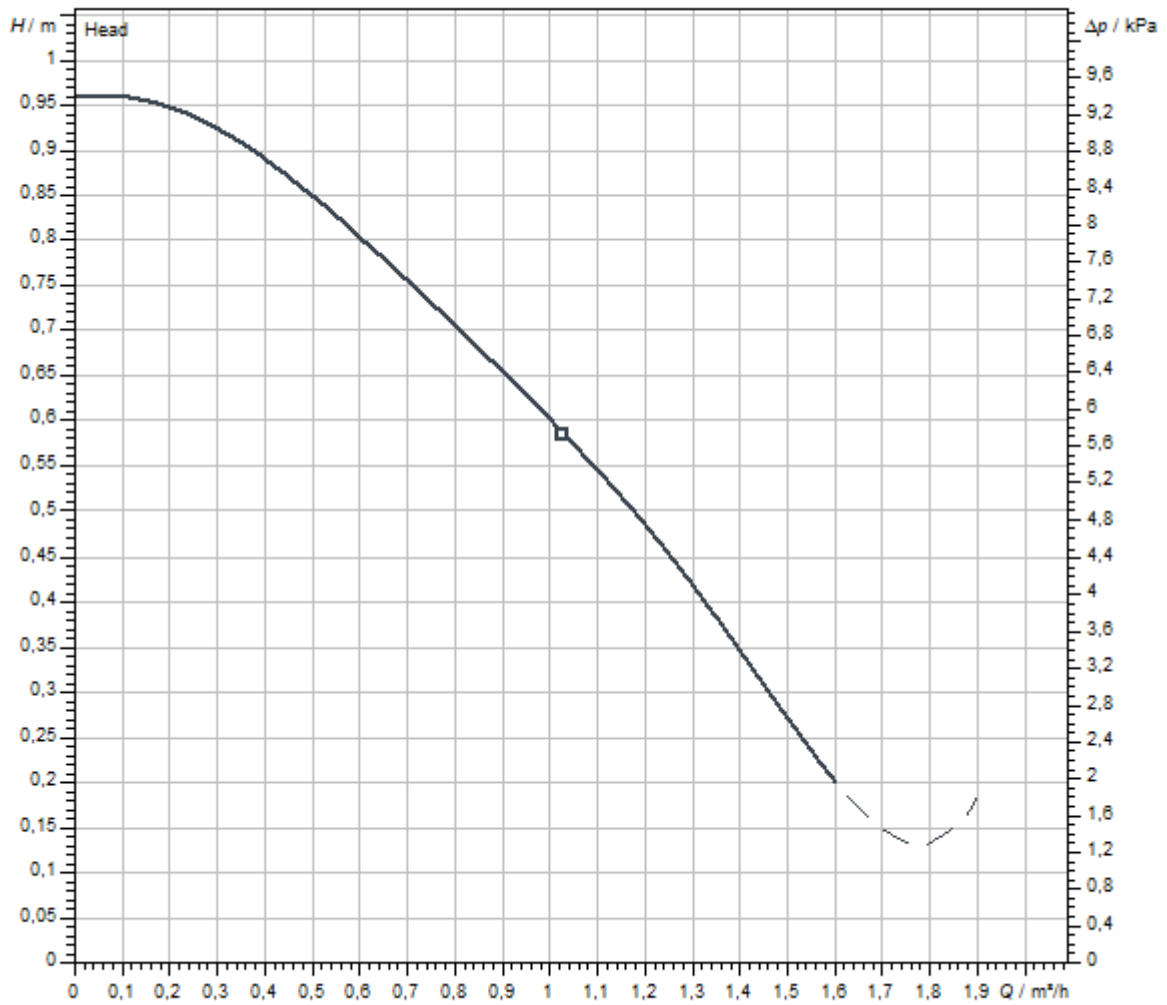
### Materiály

Teleso čerpadla	Bronz, CC499K
Obežné koleso	PPE-GF30
Hriadeľ	Oxidová keramika
Materiál ložiska	Uhlie, impregnovaný syntetickou živcou

### Montážne rozmery

Potrubná prípojka na nasávacej strane	G 1
Potrubná prípojka na strane výtlaku	G 1
Konstrukčná dĺžka $L_0$	140 mm

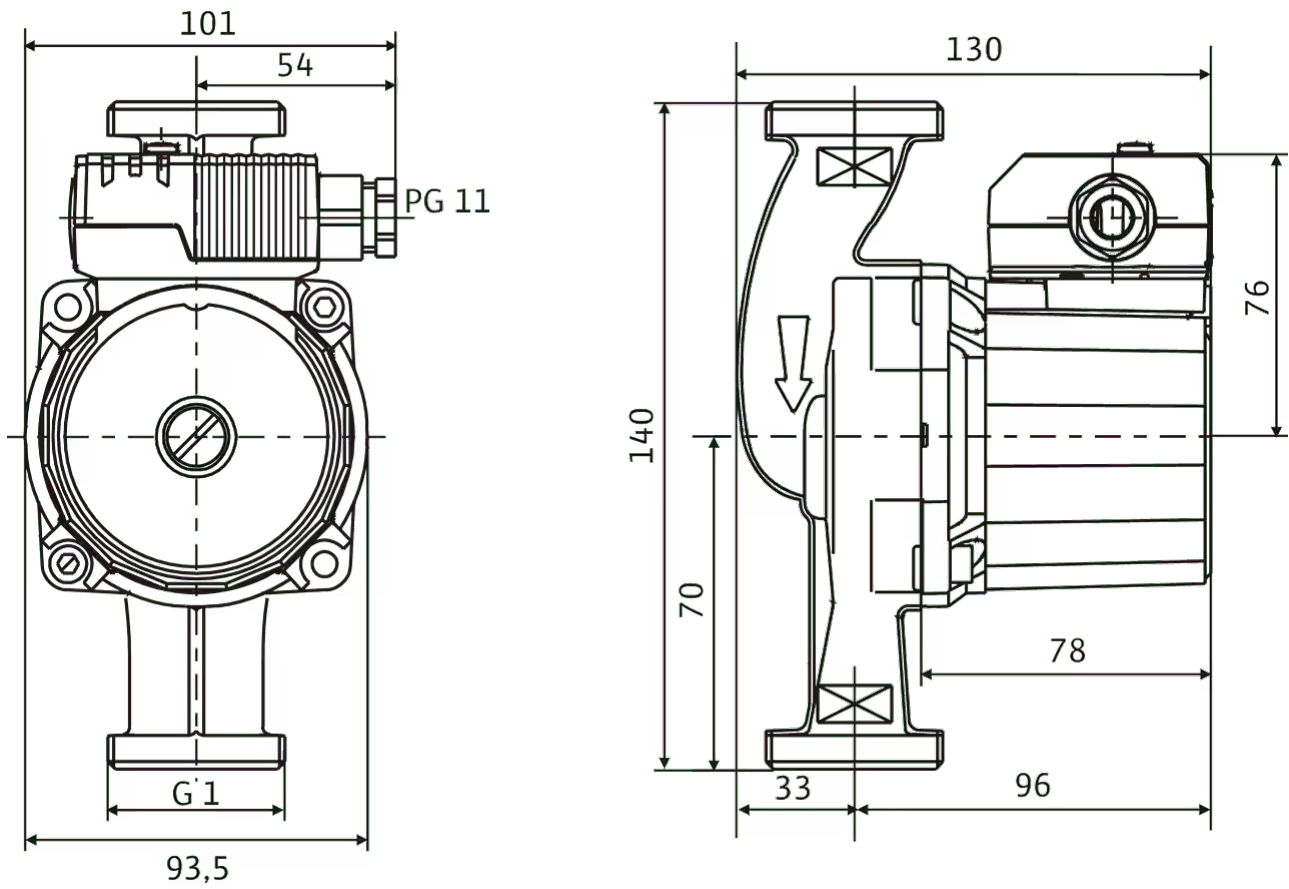
## Charakteristiky



Čerpané médium	Water 100 %
Teplota média $T$	20,00 °C
Počet otáčok v prevádzkovom bode	2.900 1/min

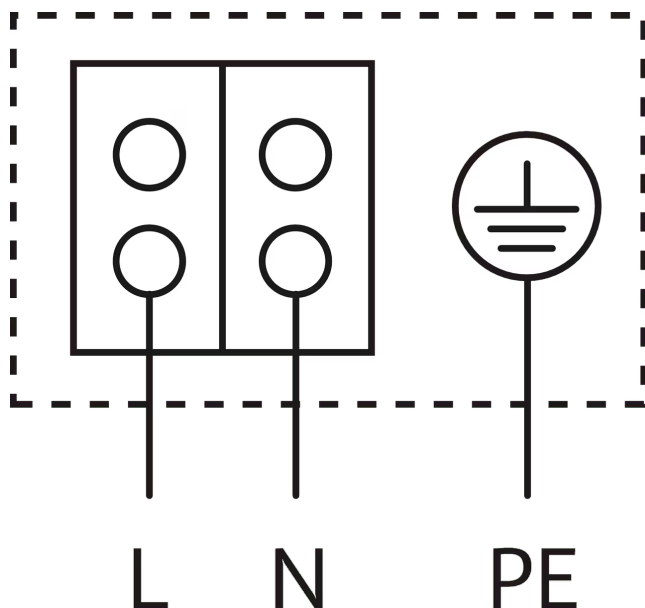
## Rozmery a rozmerové výkresy

## Star Z



## Schéma zapojenia svorkovnice

## Star-E



Motor odolný voči blokovaciemu prúdu

Motor na striedavý prúd (EM) 2-pólový - 1~230 V, 50 Hz

So zabudovaným kondenzátorom

## Informácia k objednávke

## Cena

Cena (bez DPH)	EUR 368,-
----------------	-----------

## Časy dodania

Čas dodania	S
-------------	---

## Údaje o produkte

Výrobok	Wilo
Označenie produktu	Star-Z 20/1
Číslo položky	<b>4028111</b>
Číslo EAN	4016322364214
Farba	Zelená
Minimálne množstvo pri objednávaní	1
Dostupnosť na trhu	2010-01-01

## Obal

Druh obalu	Kartón
Vlastnosť obalu	Predajný obal
Počet na jednej palete	256
Počet na jednu vrstvu	32

## Rozmery a hmotnosti

Dĺžkový rozmer s obalom	147 mm
Dĺžka <i>L</i>	134 mm
Výškový rozmer s obalom	100 mm
Výška <i>H</i>	94 mm
Šírkový rozmer s obalom	187 mm
Šírka <i>W</i>	149 mm
Brutto hmotnosť cca <i>m</i>	2,3 kg
Netto hmotnosť cca <i>m</i>	2,2 kg

## Popis

Toto obehové čerpadlo je vhodné iba pre pitnú vodu.

Cirkulačné čerpadlo teplej vody, mokrobežné čerpadlo s konštantnými otáčkami pre inštaláciu do potrubia. Motor odolný voči blokovaciemu prúdu. Teleso čerpadla z bronzu, obežné koleso z plastu vystuženého sklenenými vláknami, hriadeľ z keramiky s uhlíkovými klznými ložiskami impregnovanými syntetickou živcou.

### Prevádzkové údaje

Max. teplota média $T_{max}$	65 °C
Min. teplota média $T_{min}$	2 °C
Teplota okolia min. $T_{min}$	0 °C
Max. teplota okolia $T_{max}$	40 °C
Teplotný rozsah pri max. teplote okolia +40 °C $T$	+2...+65
Maximálny prevádzkový tlak $PN$	10 bar
Max. prípustná celková tvrdosť v cirkulačných systémoch pitnej vody	3.21 mmol/l (18°dH)

### Údaje o motore

Rušivé vyžarovanie	EN 61000-6-3
Odolnosť proti rušeniu	EN 61000-6-2
Pripojenie na sieť	1~230 V, 50 Hz
Príkonná $P_{1 max}$	30 W
Menovitý prúd $I_N$	0,14 A
Druh ochrany motora	IP44
Káblková priechodka	1 x PG11

## Mechanické príslušenstvo

### Montáž do potrubí

#### Skrutkové spoje/adaptér

Skrutkový spoj, mosadz R½ / d 15 i x G 1 i (96-dielna súprava)	112047493	EUR 1.239,-
Skrutkový spoj, mosadz R½ / d 15 i x G 1 i (1-dielna súprava)	4092743	EUR 17,-

### Tepelná izolácia

#### Tepelná izolácia Veľkosť 14

Tepelná izolácia, veľkosť 14	4046444	EUR 12,-
------------------------------	---------	----------


### Materiály

Teleso čerpadla	Bronz, CC499K
Obežné koleso	PPE-GF30
Hriadeľ	Oxidová keramika
Materiál ložiska	Uhlie, impregnovaný syntetickou živcou

### Montážne rozmery

Potrubná prípojka na nasávacej strane	G 1
Potrubná prípojka na strane výtlaku	G 1
Konštrukčná dĺžka $LO$	140 mm

### Informácie o umiestnení objednávok

Výrobok	Wilo
Označenie produktu	Star-Z 20/1
Netto hmotnosť cca $m$	2,2 kg
Číslo položky	<b>4028111</b> 

## Služby

Spoločnosť Wilo má dlhú tradíciu spolupráce s montážnymi firmami a výrobcami systémov. Dôležitou súčasťou našej filozofie partnerstva sú služby zákazníkom spoločnosti Wilo. Spoločne vypracujeme koncepciu služieb, ktorá bude zodpovedať vašim individuálnym požiadavkám – a vďaka nášmu know-how a osobnému poradenstvu zabezpečíme, aby vaše systémy fungovali energeticky efektívne, spoľahlivo a čo najefektívnejšie z hľadiska nákladov. Naši kompetentní servisní technici spoločnosti Wilo vám pomôžu rýchlo, spoľahlivo a v rámci príslušných termínov.

## Odporúčané služby

Wilo-Live Assistant Service	2216415
-----------------------------	---------

Energy Solutions - mokrobežné čerpadlá	2219285
--	---------

## Ďalšie služby

Mokrobežné čerpadlá s predĺženou zárukou	2219589
--	---------

Oprava - mokrobežné čerpadlá	2219609
------------------------------	---------