



List údajov

Hydraulické údaje

Maximálny prevádzkový tlak P_N	10 bar
Dopravná výška H_{max}	7,6 m
Prietok Q_{max}	4,3 m ³ /h
Min. teplota média T_{min}	-10 °C
Max. teplota média T_{max}	95 °C
Teplota okolia min. T_{min}	-10 °C
Max. teplota okolia T_{max}	40 °C

Údaje o motore

Koeficient energetickej účinnosti (EEI)	≤0,23
Pripojenie na sieť	1~230 V ±10%, 50/60 Hz
Menovitý výkon P_2	58 W
Min. počet otáčok n_{min}	500 1/min
Max. počet otáčok n_{max}	4800 1/min
Príkonnosť (min.) $P_{1 min}$	4 W
Príkonnosť $P_{1 max}$	75 W
Rušivé vyžarovanie	EN 61000-6-3
Odolnosť proti rušeniu	EN 61000-6-2
Elektromagnetická kompatibilita	EN 61800-3
Káblková prechodka	1 x PG11
Izolačná trieda	F
Druh ochrany	IPX2D

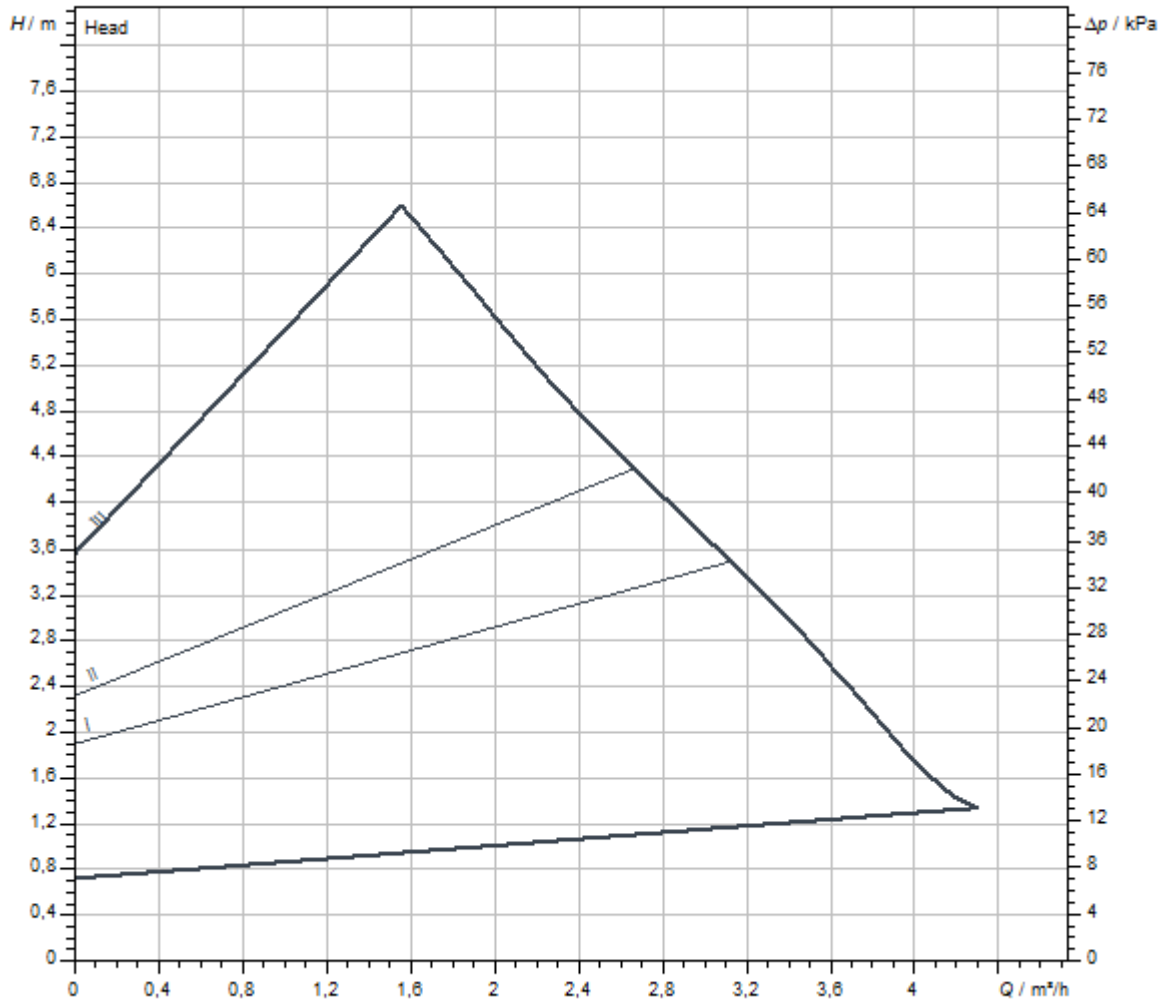
Materiály

Teleso čerpadla	sivá liatina
Obežné koleso	PP-GF40
Hriadeľ	ušľachtilá oceľ
Materiál ložiska	Uhlie, impregnovaný kovom

Montážne rozmery

Potrubná prípojka na strane výtlaku	G 1½
Potrubná prípojka na nasávacej strane	G 1½
Konstruktívna dĺžka L_0	180 mm

Charakteristiky



Čerpané médium	Water 100 %
Teplota média T	20,00 °C

Rozměry a rozmerové výkresy

Atmos PICO 25/1-8

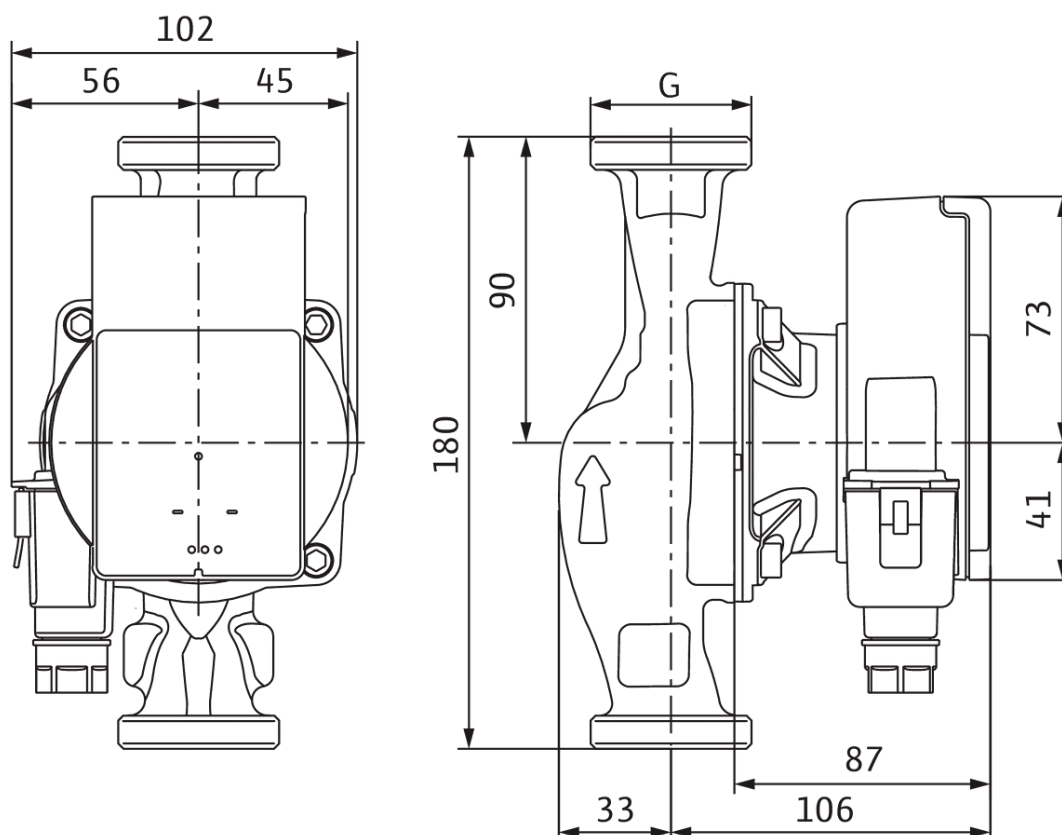
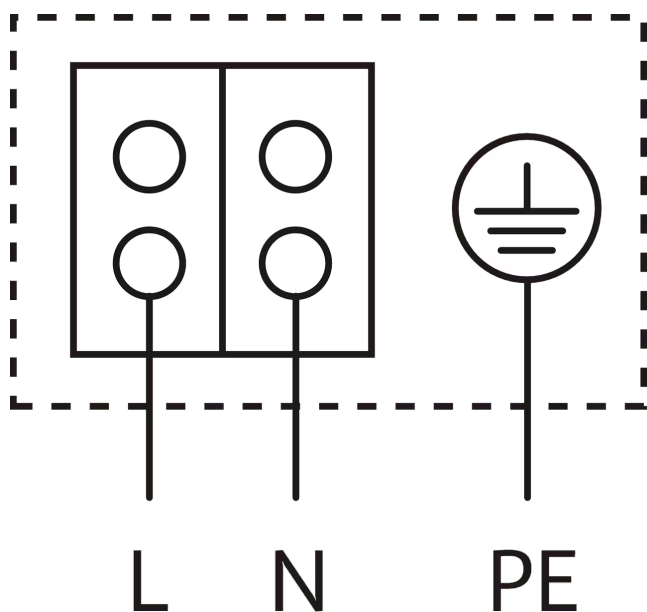


Schéma zapojenia svorkovnice



Motor odolný voči blokovaciemu prúdu


Jednofázový motor (EM) 2-pólový - 1~230 V, 50 Hz

Informácia k objednávke

Cena

Cena (bez DPH)	EUR 326,-
----------------	-----------

Údaje o produkte

Výrobok	Wilo
Označenie produktu	Atmos PICO 25/1-8
Číslo položky	4232696 
Číslo EAN	4048482932798
Farba	Zelená
Minimálne množstvo pri objednávaní	1
Dostupnosť na trhu	2019-09-01

Obal

Druh obalu	Kartón
Vlastnosť obalu	Predajný obal
Počet na jednej pallete	198
Počet na jednu vrstvu	24

Rozmery a hmotnosti

Dĺžkový rozmer s obalom	194 mm
Dĺžka <i>L</i>	180 mm
Výškový rozmer s obalom	105 mm
Výška <i>H</i>	102 mm
Šírkový rozmer s obalom	174 mm
Šírka <i>W</i>	139 mm
Brutto hmotnosť cca <i>m</i>	2,3 kg
Netto hmotnosť cca <i>m</i>	2 kg

Popis

Vysokoúčinné čerpadlo Wilo-Atmos PICO, elektronicky regulované. Bezúdržbové mokrobežné obehové čerpadlo so závitovým pripojením, synchronným motorom odolným voči blokovaniu prúdom podľa technológie ECM a integrovanou elektronickou reguláciou výkonu na plynulú reguláciu tlakového rozdielu. Môže sa použiť pre všetky systémy kúrenia a klimatizácie.

Sériovo s:

- > Predvoliteľné regulačné režimy pre optimálne prispôsobenie zaťaženiu:
 - > Variabilný diferenciálny tlak ($\Delta p-v$) s 3 preddefinovanými charakteristikami,
 - > Konštantné otáčky (3 stupne pevných otáčok)
- > Indikátor LED zvoleného regulačného režimu
- > Indikátor LED zvolenej charakteristiky v rámci regulačného režimu
- > Indikátor hlásenia
 - > V normálnej prevádzke LED svieti na zeleno
 - > LED svieti/bliká pri poruche
- > Minimálne spotreba len 4 W
- > Integrovaná ochrana motora
- > Automatická funkcia odblokovania
- > Vysoký rozbehový moment

Teleso čerpadla zo sivej liatiny, obežné koleso z polypropylénu, hriadeľ z ušľachtilej ocele s uhlíkovými klznými ložiskami impregnovanými kovom.

Prevádzkové údaje

Min. teplota média T_{\min}	-10 °C
Max. teplota média T_{\max}	95 °C
Teplota okolia min. T_{\min}	-10 °C
Max. teplota okolia T_{\max}	40 °C
Maximálny prevádzkový tlak P_N	10 bar

Údaje o motore

Koeficient energetickej účinnosti (EEI)	$\leq 0,23$
Rušivé vyžarovanie	EN 61000-6-3
Odolnosť proti rušeniu	EN 61000-6-2
Pripojenie na sieť	1~230 V, 50/60 Hz
Príkon $P_1 \max$	75 W
Min. počet otáčok n_{\min}	500 1/min
Max. počet otáčok n_{\max}	4800 1/min
Druh ochrany motora	IPX2D
Káblková priechodka	1 x PG11


Materiály

Teleso čerpadla	sivá liatina
Obežné koleso	PP-GF40
Hriadeľ	ušľachtilá oceľ
Materiál ložiska	Uhlie, impregnovaný kovom

Montážne rozmery

Potrubná prípojka na nasávacej strane	G 1½
Potrubná prípojka na strane výtlaku	G 1½
Konštrukčná dĺžka L_0	180 mm

Informácie o umiestnení objednávok

Výrobok	Wilo
Označenie produktu	Atmos PICO 25/1-8
Netto hmotnosť cca m	2 kg
Číslo položky	4232696 

Služby

Spoločnosť Wilo má dlhú tradíciu spolupráce s montážnymi firmami a výrobcami systémov. Dôležitou súčasťou našej filozofie partnerstva sú služby zákazníkom spoločnosti Wilo. Spoločne vypracujeme koncepciu služieb, ktorá bude zodpovedať vašim individuálnym požiadavkám – a vďaka nášmu know-how a osobnému poradenstvu zabezpečíme, aby vaše systémy fungovali energeticky efektívne, spoľahlivo a čo najefektívnejšie z hľadiska nákladov. Naši kompetentní servisní technici spoločnosti Wilo vám pomôžu rýchlo, spoľahlivo a v rámci príslušných termínov.

Odporúčané služby

Wilo-Live Assistant Service	2216415
-----------------------------	---------

Ďalšie služby

Suchobežné čerpadlá s predĺženou zárukou	2219590
--	---------

Energy Solutions - suchobežné čerpadlá	2219240
--	---------

Oprava - suchobežné čerpadlá	2219610
------------------------------	---------