



## List údajov

### Hydraulické údaje

Maximálny prevádzkový tlak $P_N$	10 bar
Dopravná výška $H_{max}$	6,1 m
Prietok $Q_{max}$	3,0 m <sup>3</sup> /h
Min. teplota média $T_{min}$	-10 °C
Max. teplota média $T_{max}$	95 °C
Teplota okolia min. $T_{min}$	-10 °C
Max. teplota okolia $T_{max}$	40 °C

### Údaje o motore

Koeficient energetickej účinnosti (EEI)	≤0,20
Pripojenie na sieť	1~230 V ±10%, 50/60 Hz
Menovitý výkon $P_2$	30 W
Min. počet otáčok $n_{min}$	700 1/min
Max. počet otáčok $n_{max}$	4200 1/min
Príkonnosť (min.) $P_{1 min}$	4 W
Príkonnosť $P_{1 max}$	40 W
Rušivé vyžarovanie	EN 61000-6-3
Odolnosť proti rušeniu	EN 61000-6-2
Elektromagnetická kompatibilita	EN 61800-3
Káblková priechodka	1 x PG11
Izolačná trieda	F
Druh ochrany	IPX2D

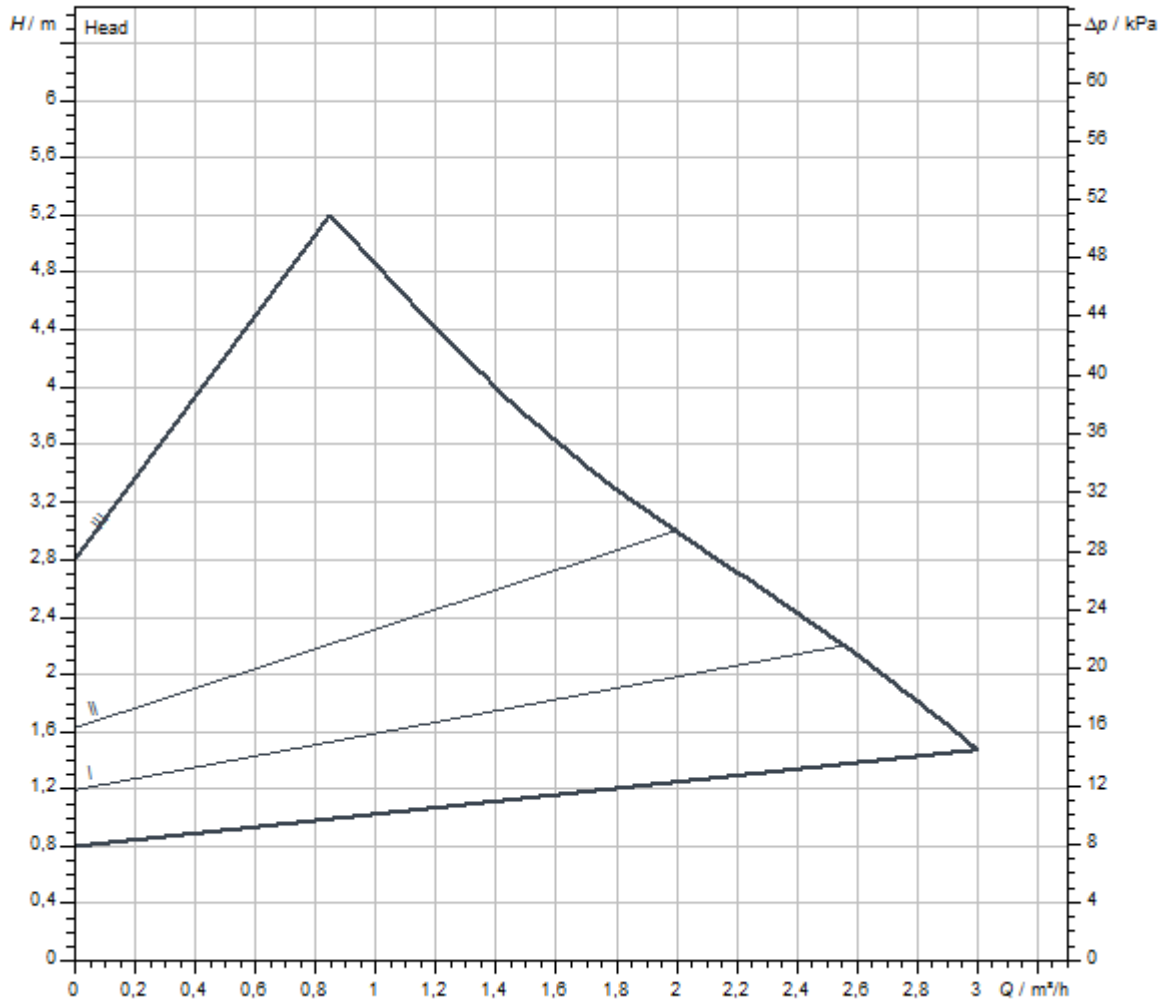
### Materiály

Teleso čerpadla	sivá liatina
Obežné koleso	PP-GF40
Hriadeľ	ušľachtilá oceľ
Materiál ložiska	Uhlie, impregnovaný kovom

### Montážne rozmery

Potrubná prípojka na strane výtlaku	G 1½
Potrubná prípojka na nasávacej strane	G 1½
Konstruktívna dĺžka $L_0$	180 mm

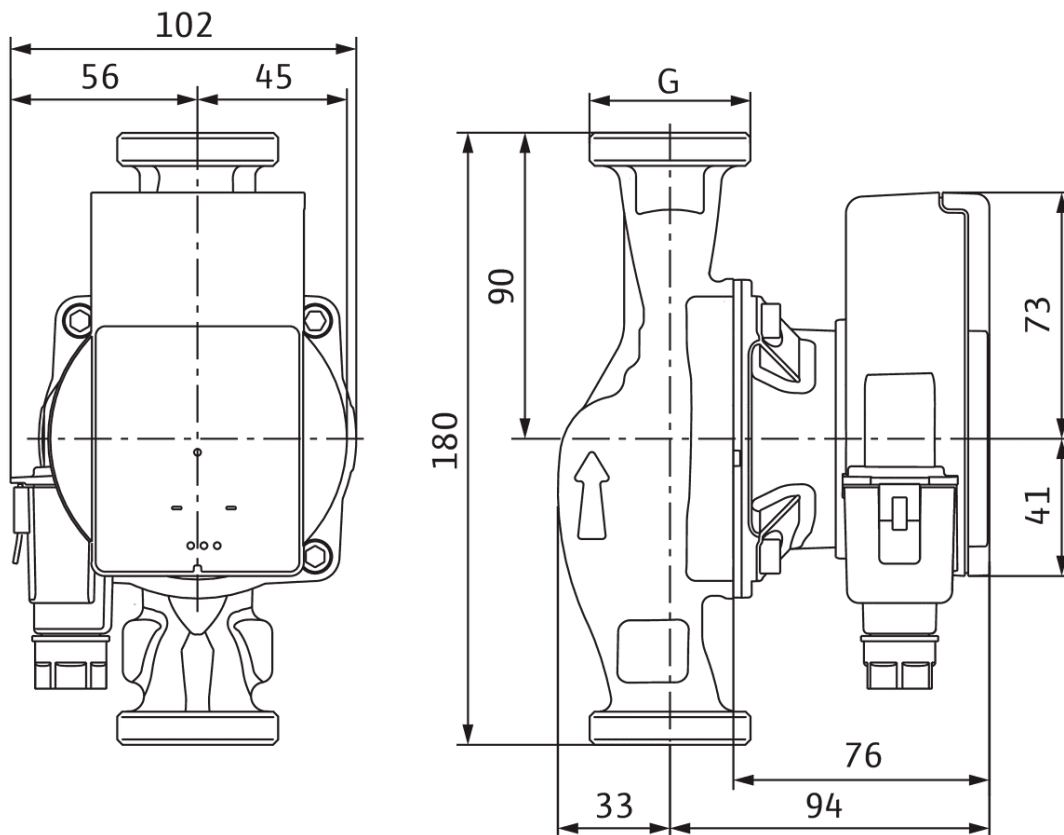
Charakteristiky



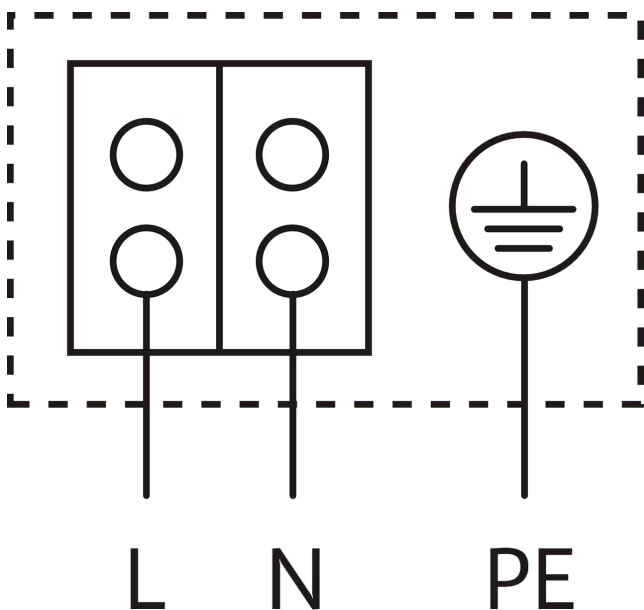
Čerpané médium	Water 100 %
Teplota média T	20,00 °C

Rozměry a rozmerové výkresy

Atmos PICO 25/1-6



## Schéma zapojenia svorkovnice



Motor odolný voči blokovaciemu prúdu

Jednofázový motor (EM) 2-pólový - 1~230 V, 50 Hz

## Informácia k objednávke

## Cena

Cena (bez DPH)	EUR 250,-
----------------	-----------

## Údaje o produkte

Výrobok	Wilo
Označenie produktu	Atmos PICO 25/1-6
Číslo položky	<b>4232694</b>
Číslo EAN	4048482932774
Farba	Zelená
Minimálne množstvo pri objednávaní	1
Dostupnosť na trhu	2019-09-01

## Obal

Druh obalu	Kartón
Vlastnosť obalu	Predajný obal
Počet na jednej palete	198
Počet na jednu vrstvu	24

## Rozmery a hmotnosti

Dĺžkový rozmer s obalom	194 mm
Dĺžka <i>L</i>	180 mm
Výškový rozmer s obalom	105 mm
Výška <i>H</i>	102 mm
Šírkový rozmer s obalom	174 mm
Šírka <i>W</i>	127 mm
Brutto hmotnosť cca <i>m</i>	2 kg
Netto hmotnosť cca <i>m</i>	1,8 kg

## Popis

Vysokoúčinné čerpadlo Wilo-Atmos PICO, elektronicky regulované. Bezúdržbové mokrobežné obehové čerpadlo so závitovým pripojením, synchronným motorom odolným voči blokovaniu prúdom podľa technológie ECM a integrovanou elektronickou reguláciou výkonu na plynulú reguláciu tlakového rozdielu. Môže sa použiť pre všetky systémy kúrenia a klimatizácie.

Sériovo s:

- > Predvoliteľné regulačné režimy pre optimálne prispôsobenie zaťaženiu:
  - > Variabilný diferenciálny tlak ( $\Delta p-v$ ) s 3 preddefinovanými charakteristikami,
  - > Konštantné otáčky (3 stupne pevných otáčok)
- > Indikátor LED zvoleného regulačného režimu
- > Indikátor LED zvolenej charakteristiky v rámci regulačného režimu
- > Indikátor hlásenia
  - > V normálnej prevádzke LED svieti na zeleno
  - > LED svieti/bliká pri poruche
- > Minimálne spotreba len 4 W
- > Integrovaná ochrana motora
- > Automatická funkcia odblokovania
- > Vysoký rozbehový moment

Teleso čerpadla zo sivej liatiny, obežné koleso z polypropylénu, hriadeľ z ušľachtilej ocele s uhlíkovými klznými ložiskami impregnovanými kovom.

## Prevádzkové údaje

Min. teplota média $T_{\min}$	-10 °C
Max. teplota média $T_{\max}$	95 °C
Teplota okolia min. $T_{\min}$	-10 °C
Max. teplota okolia $T_{\max}$	40 °C
Maximálny prevádzkový tlak $P_N$	10 bar

## Údaje o motore

Koeficient energetickej účinnosti (EEI)	$\leq 0,20$
Rušivé vyžarovanie	EN 61000-6-3
Odolnosť proti rušeniu	EN 61000-6-2
Pripojenie na sieť	1~230 V, 50/60 Hz
Príkon $P_1 \max$	40 W
Min. počet otáčok $n_{\min}$	700 1/min
Max. počet otáčok $n_{\max}$	4200 1/min
Druh ochrany motora	IPX2D
Káblová priechodka	1 x PG11


## Materiály

Teleso čerpadla	sivá liatina
Obežné koleso	PP-GF40
Hriadeľ	ušľachtilá oceľ
Materiál ložiska	Uhlie, impregnovaný kovom

## Montážne rozmery

Potrubná prípojka na nasávacej strane	G 1½
Potrubná prípojka na strane výtlaku	G 1½
Konštrukčná dĺžka $L_0$	180 mm

## Informácie o umiestnení objednávok

Výrobok	Wilo
Označenie produktu	Atmos PICO 25/1-6
Netto hmotnosť cca $m$	1,8 kg
Číslo položky	<b>4232694</b> 

## Služby

Spoločnosť Wilo má dlhú tradíciu spolupráce s montážnymi firmami a výrobcami systémov. Dôležitou súčasťou našej filozofie partnerstva sú služby zákazníkom spoločnosti Wilo. Spoločne vypracujeme koncepciu služieb, ktorá bude zodpovedať vašim individuálnym požiadavkám – a vďaka nášmu know-how a osobnému poradenstvu zabezpečíme, aby vaše systémy fungovali energeticky efektívne, spoľahlivo a čo najefektívnejšie z hľadiska nákladov. Naši kompetentní servisní technici spoločnosti Wilo vám pomôžu rýchlo, spoľahlivo a v rámci príslušných termínov.

## Odporúčané služby

Wilo-Live Assistant Service	2216415
-----------------------------	---------

## Ďalšie služby

Suchobežné čerpadlá s predĺženou zárukou	2219590
--	---------

Energy Solutions - suchobežné čerpadlá	2219240
--	---------

Oprava - suchobežné čerpadlá	2219610
------------------------------	---------