

Počet	Popis
-------	-------

1	<b>Unilift CC9 - M1</b>
---	-------------------------



Pozn.: obr. výrobku se může lišit od skuteč. výrobku

Výrobní č.: [96280969](#)

Čerpadla Grundfos UNILIFT CC jsou jednostupňová ponorná čerpadla se sací schopností až do 3 mm vodní hladiny.

Tato čerpadla jsou určena pro čerpání dešťových a komunálních splaškových vod např.:

- z praček, koupelen, kuchyňských dřezů atd., které se nacházejí v nízko položených částech budov, až po úroveň kanalizace,
- ze suterénních prostor budov, kde hrozí nebezpečí zaplavení,
- ze studní
- z jímků povrchové vody s přítokem ze střešních okapů, jam, štol apod.
- z plaveckých bazénů, rybníků nebo fontán.

Čerpadla jsou vhodná pro zabudování na místě a také pro přenosné použití.

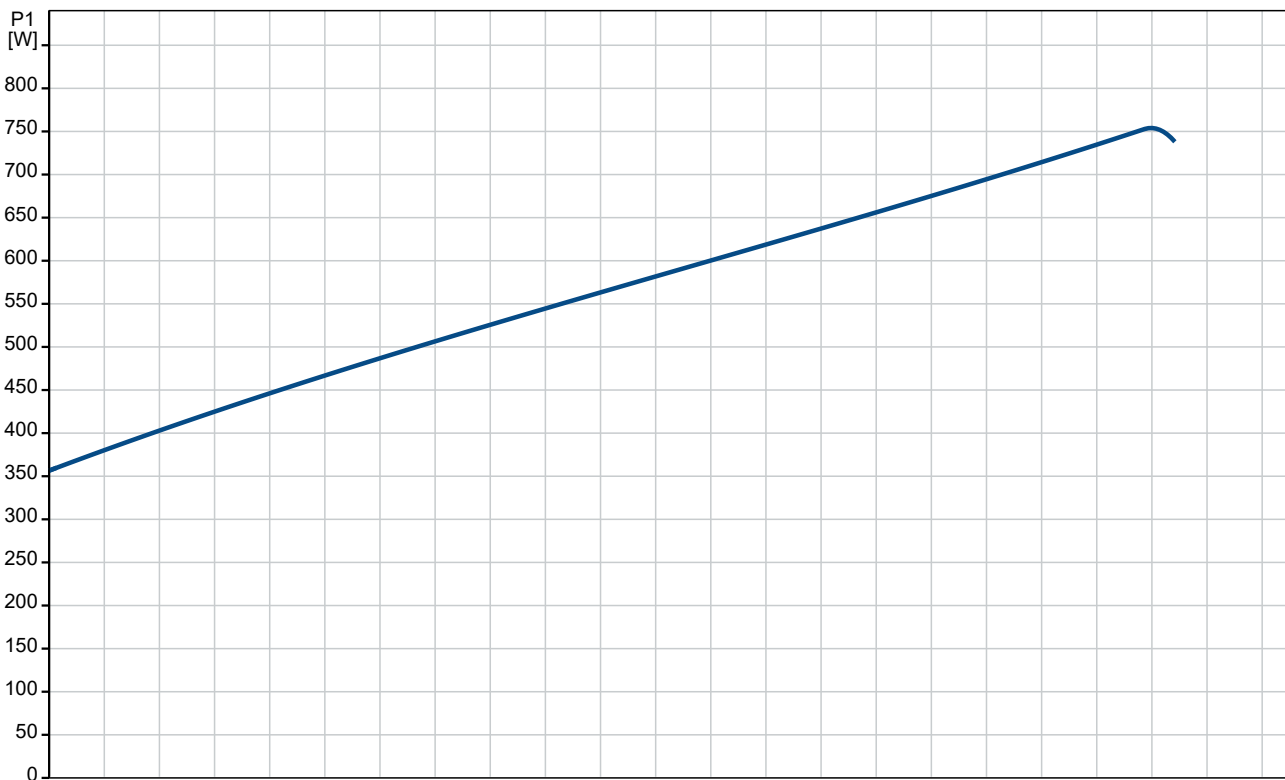
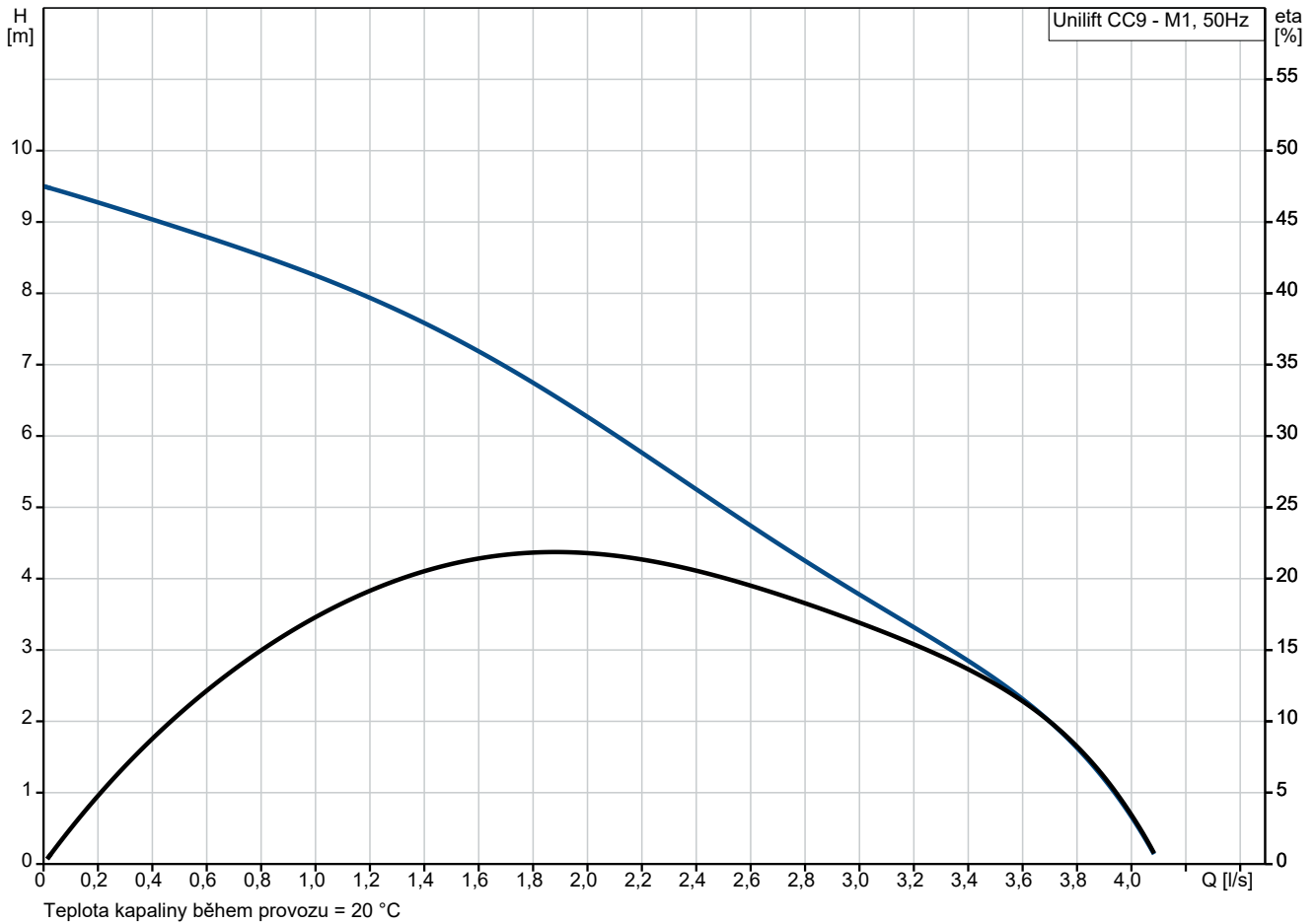
Jsou navržena pro ruční provoz.

Umožňují volný průchod částic až do průměru 10 mm.

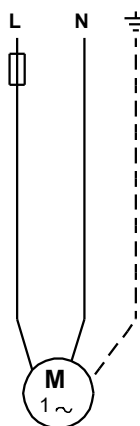
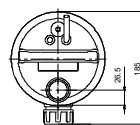
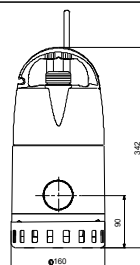
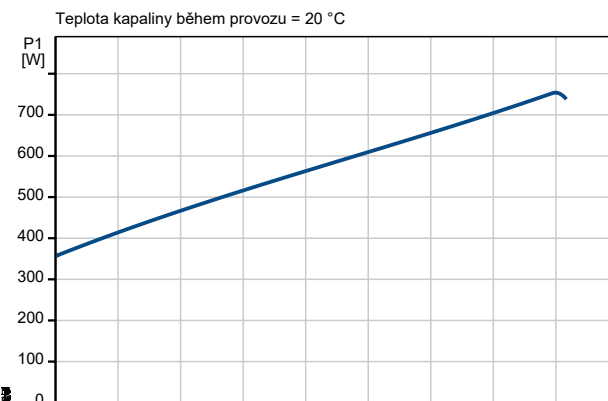
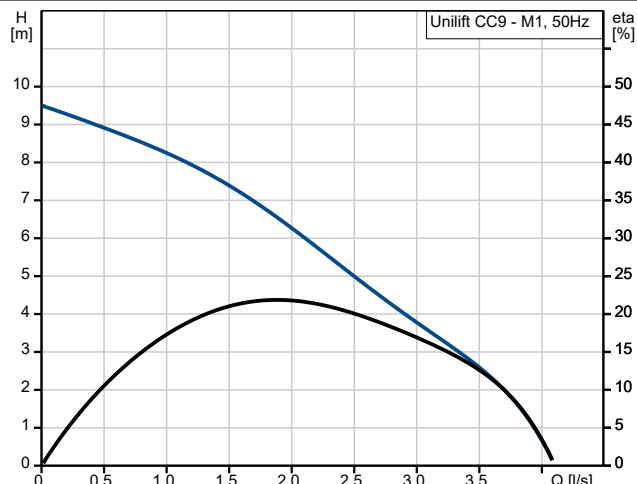
Motor má automatickou ochranu proti přetížení vypíná motor v případě přetížení.

Když se motor ochladí na normální teplotu, automaticky se znovu spustí.

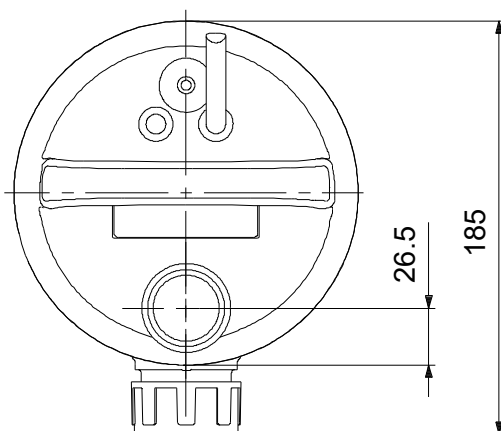
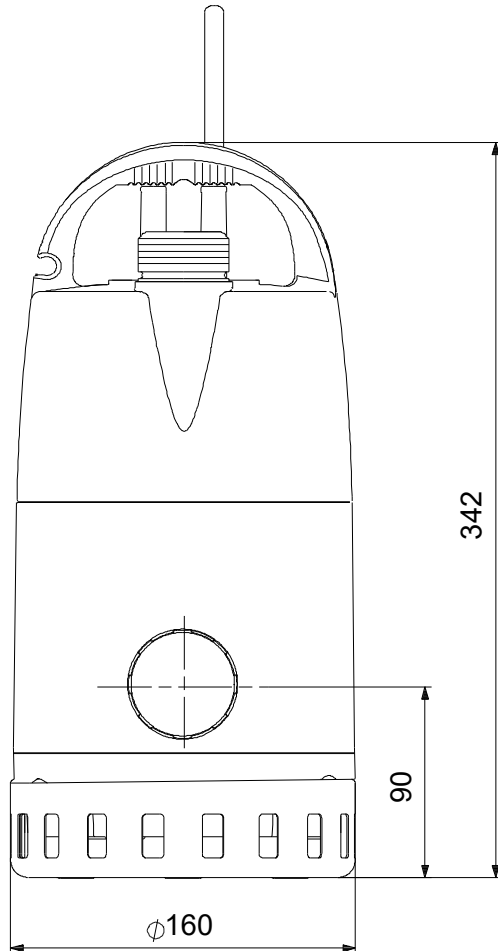
## 96280969 Unilift CC9 - M1 50 Hz



Popis	Hodnota
<b>Všeobecná informace:</b>	
Název výrobku:	Unilift CC9 - M1
Objednací číslo:	96280969
EAN kód:::	5700830761397
Cena:	EUR 443
<b>Technické parametry:</b>	
Jmenovitý průtok:	1.88 l/s
Maximální průtok:	3.89 l/s
Jmen. dopravní výška:	6.56 m
Maximální dopravní výška:	9 m
Max. částice:	10 mm
Schválení:	CE, LGA, VDE, UKCA, SEPRO
<b>Materiály:</b>	
Těleso čerpadla:	Polypropylene
Pump housing:	PP - GF15
Oběžné kolo:	Kompozit
Oběžné kolo:	PP 20 GF
Motor:	Korozivzdorná ocel
Motor:	EN 1.4301
Motor:	AISI 304
Hřídel:	Stainless steel
Hřídel:	EN 1.4301
Hřídel:	AISI 304
<b>Instalace:</b>	
Rozsah okolní teploty:	0 .. 40 °C
Typ připojení:	R
Velikost připojení:	1 1/4 inch
Max. instalační hloubka:	7 m
<b>Kapalina:</b>	
Rozsah teploty kapaliny:	0 .. 40 °C
Vybraná teplota kapaliny:	20 °C
Hustota:	998.2 kg/m <sup>3</sup>
<b>Elektrické údaje:</b>	
Napájecí vstup P1:	780 W
Jmenovitý výkon - P2:	0.465 kW
Frekvence el. sítě:	50 Hz
Jmenovité napětí:	1 x 220-240 V
Jmenovitý proud:	3.5 A
Jmenovitá rychlost:	2850 ot/min
Velikost kondenzátoru - provoz:	8 µF/450 V
Krytí (IEC 34-5):	IP68
Třída izolace (IEC 85):	B
Vestavěná ochrana motoru:	ANO
Délka napájecího kabelu:	10 m
Typ kabelové koncovky:	SCHUKO
<b>Jiné:</b>	
Čistá hmotnost:	6.6 kg
Hrubá hmotnost:	7.36 kg
Přepravní objem:	0.017 m <sup>3</sup>
Dánské číslo VVS:	391280191
Švédské číslo RSK:	5885923
Finské číslo LVI:	4822564
Norské číslo NRF:	9045641
Země původu:	HU
Číslo tarifu:	84137021
Environmental approvals:	WEEE



## 96280969 Unilift CC9 - M1 50 Hz



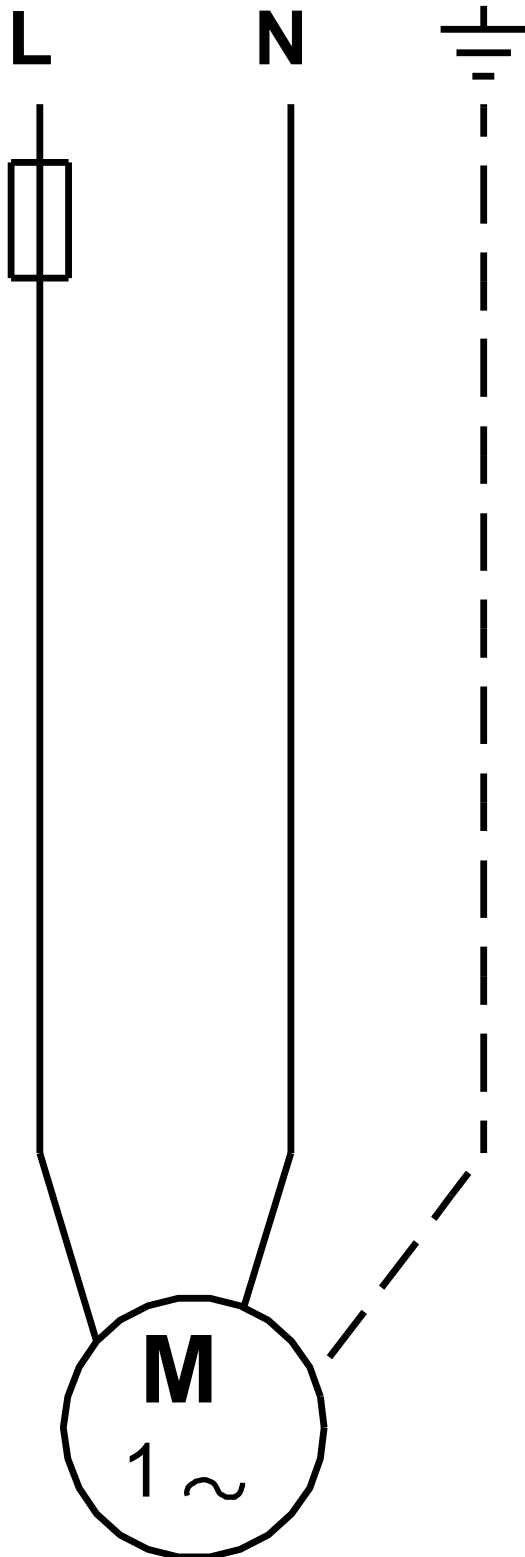
Poznámka! Všechny jednotky musí být v[mm] jestliže není uvedeno jinak.  
Poznámka: tento zjednodušený rozměrový náčrtek nezobrazuje všechny detaily.



**ČERPACIA**  
technika.sk

**Název společnosti:** VPK, s.r.o.  
**Vypracováno:** Martin Baloga  
**Telefon:** +421 944 258 730  
**Email:** baloga@vpksk.sk  
**Datum:** 26.06.2024

## 96280969 Unilift CC9 - M1 50 Hz



Upozornění! Všechny jednotky jsou v [mm], pokud není uvedeno jinak!

