

Počet **Popis**1 **Unilift CC7 - A1**

Pozn.: obr. výrobku se může lišit od skuteč. výrobku

Výrobní č.: [96280968](#)

Čerpadla Grundfos Unilift CC jsou jednostupňová ponorná čerpadla se sací schopností až do 3 mm vodní hladiny.

Tato čerpadla jsou určena pro čerpání dešťových a komunálních splaškových vod např.:

- z praček, koupelen, kuchyňských dřezů atd., které se nacházejí v nízko položených částech budov, až po úroveň kanalizace,
- ze suterénních prostor budov, kde hrozí nebezpečí zaplavení,
- ze studní
- z jímků povrchové vody s přítokem ze střešních okapů, jam, štol apod.
- z plaveckých bazénů, rybníků nebo fontán.

Čerpadla jsou vhodná pro zabudování na místě a také pro přenosné použití.

Jsou navržena pro automatický provoz.

Umožňují volný průchod částic až do průměru 10 mm.

Motor má automatickou ochranu proti přetížení vypíná motor v případě přetížení.

Když se motor ochladí na normální teplotu, automaticky se znovu spustí.

Technické parametry:

Jmenovitý průtok:	1.4 l/s
Maximální průtok:	2.78 l/s
Jmen. dopravní výška:	3.95 m
Max. částice:	10 mm
Schválení:	CE,LGA,VDE,UKCA,SEPRO

Materiály:

Těleso čerpadla:	Polypropylene
Pump housing:	PP - GF15
Oběžné kolo:	Kompozit PP 20 GF
Motor:	Korozivzdorná ocel EN 1.4301 AISI 304
Hřídel:	Stainless steel EN 1.4301 AISI 304

Instalace:

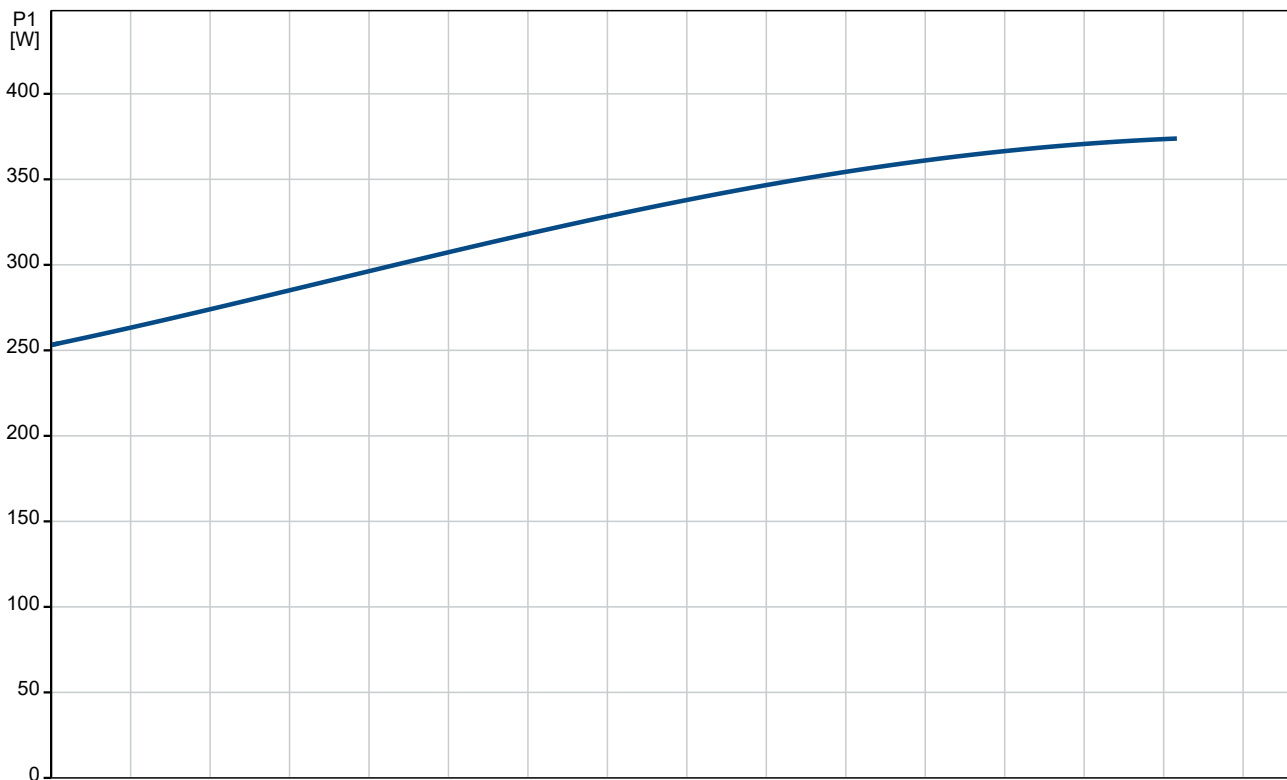
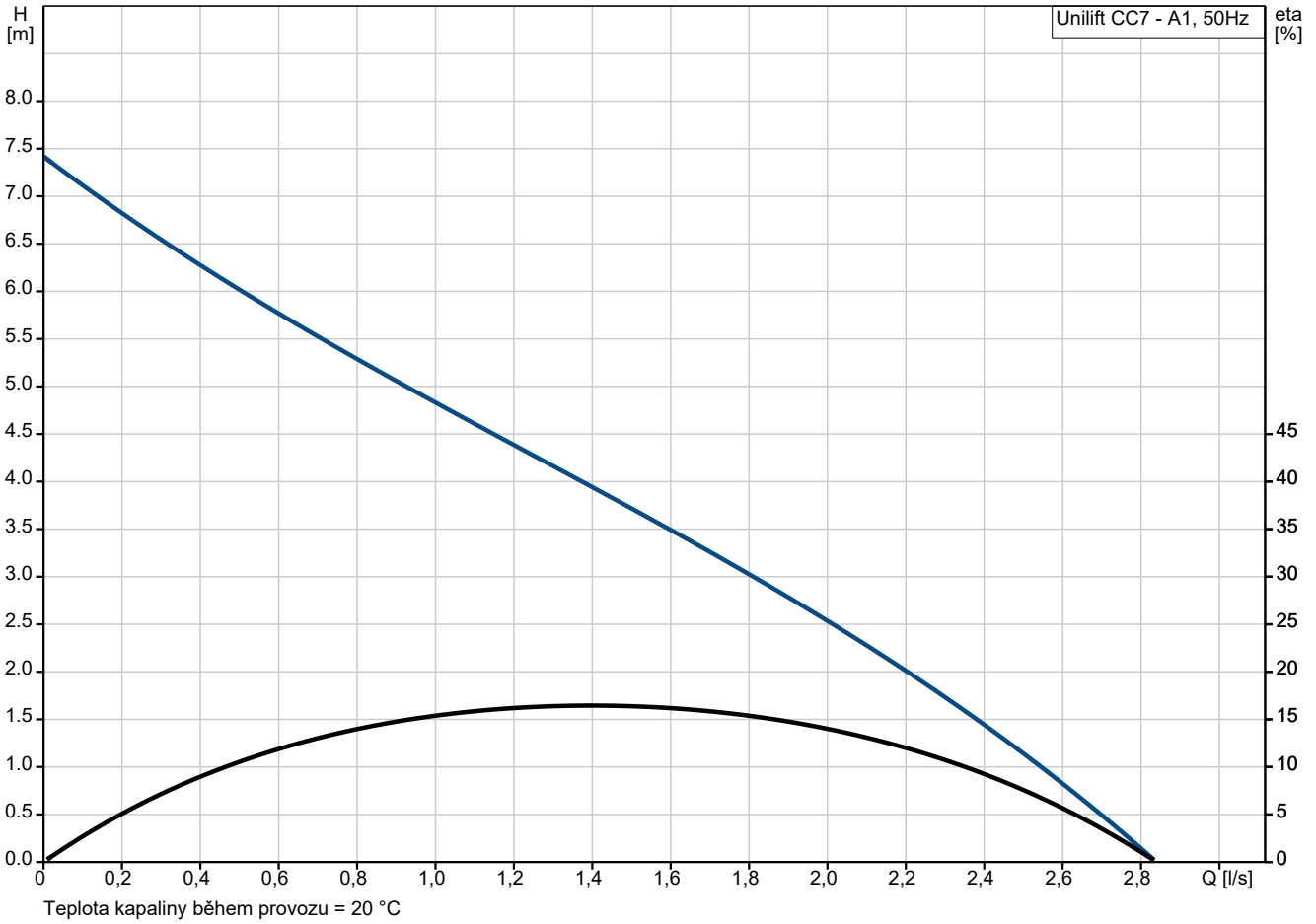
Rozsah okolní teploty:	0 .. 40 °C
Typ připojení:	R
Velikost připojení:	1 1/4 inch
Max. instalační hloubka:	7 m

Kapalina:

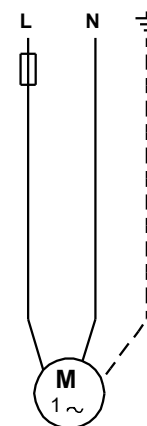
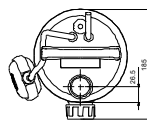
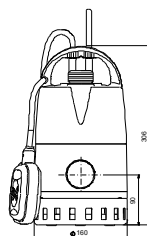
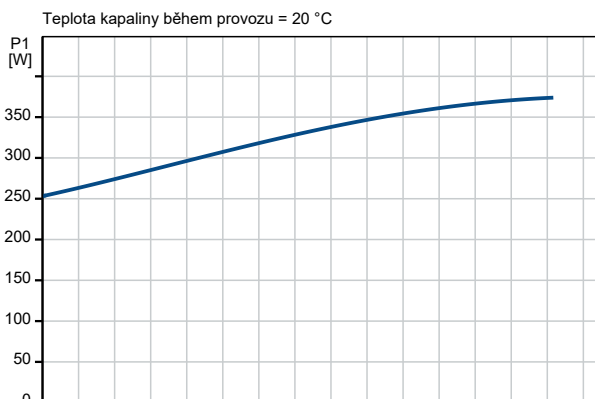
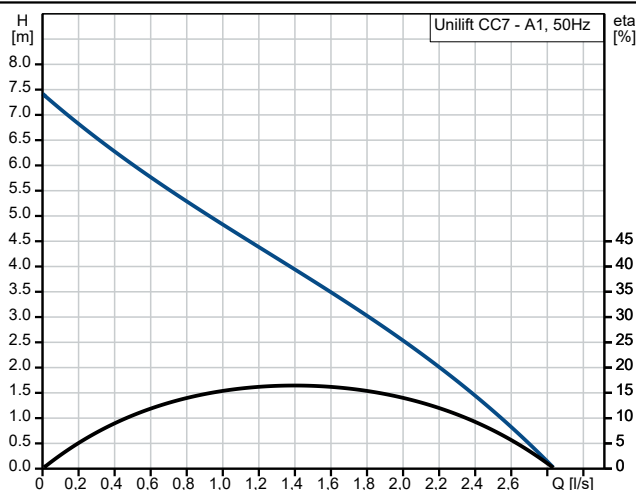
Rozsah teploty kapaliny:	0 .. 40 °C
--------------------------	------------

Počet	Popis
1	<p>Vybraná teplota kapaliny: 20 °C Hustota: 998.2 kg/m³</p> <p>Elektrické údaje: Napájecí vstup P1: 380 W Jmenovitý výkon - P2: 0.171 kW Frekvence el. sítě: 50 Hz Jmenovité napětí: 1 x 220-240 V Jmenovitý proud: 1.8 A Jmenovitá rychlost: 2850 ot/min Velikost kondenzátoru - provoz: 8 µF/450 V Krytí (IEC 34-5): IP68 Třída izolace (IEC 85): F Vestavěná ochrana motoru: ANO Délka napájecího kabelu: 10 m Typ kabelové koncovky: SCHUKO</p> <p>Jiné: Čistá hmotnost: 5.26 kg Hrubá hmotnost: 6.02 kg Přepravní objem: 0.017 m³ Dánské číslo VVS: 391280371 Švédské číslo RSK: 5885925 Norské číslo NRF: 9045639 Země původu: HU Číslo tarifu: 84137021 Environmental approvals: WEEE</p>

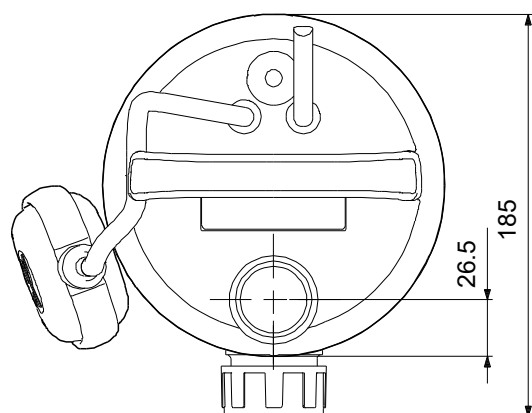
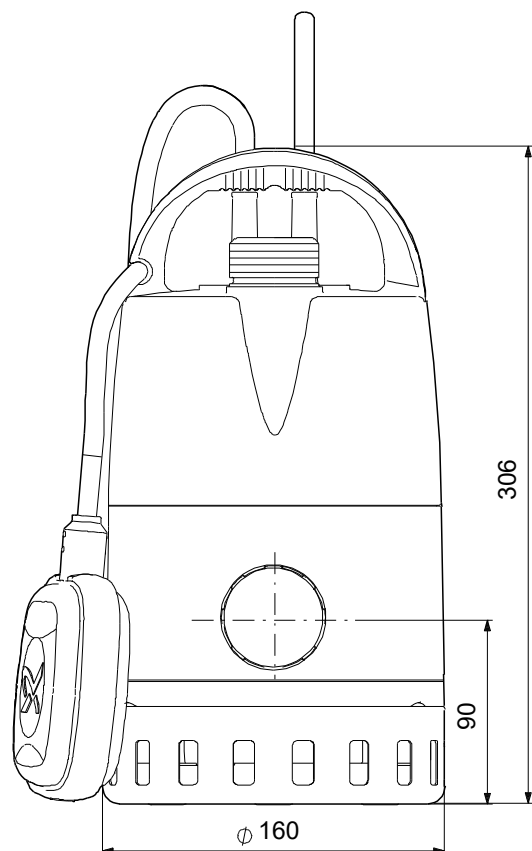
96280968 Unilift CC7 - A1 50 Hz



Popis	Hodnota
Všeobecná informace:	
Název výrobku:	Unilift CC7 - A1
Objednací číslo:	96280968
EAN kód::	5700830761380
Cena:	EUR 362
Technické parametry:	
Jmenovitý průtok:	1.4 l/s
Maximální průtok:	2.78 l/s
Jmen. dopravní výška:	3.95 m
Maximální dopravní výška:	7 m
Max. částice:	10 mm
Schválení:	CE, LGA, VDE, UKCA, SEPRO
Materiály:	
Těleso čerpadla:	Polypropylene
Pump housing:	PP - GF15
Oběžné kolo:	Kompozit
Oběžné kolo:	PP 20 GF
Motor:	Korozivzdorná ocel
Motor:	EN 1.4301
Motor:	AISI 304
Hřídel:	Stainless steel
Hřídel:	EN 1.4301
Hřídel:	AISI 304
Instalace:	
Rozsah okolní teploty:	0 .. 40 °C
Typ připojení:	R
Velikost připojení:	1 1/4 inch
Max. instalační hloubka:	7 m
Kapalina:	
Rozsah teploty kapaliny:	0 .. 40 °C
Vybraná teplota kapaliny:	20 °C
Hustota:	998.2 kg/m ³
Elektrické údaje:	
Napájecí vstup P1:	380 W
Jmenovitý výkon - P2:	0.171 kW
Frekvence el. sítě:	50 Hz
Jmenovité napětí:	1 x 220-240 V
Jmenovitý proud:	1.8 A
Jmenovitá rychlost:	2850 ot/min
Velikost kondenzátoru - provoz:	8 µF/450 V
Krytí (IEC 34-5):	IP68
Třída izolace (IEC 85):	F
Vestavěná ochrana motoru:	ANO
Délka napájecího kabelu:	10 m
Typ kabelové koncovky:	SCHUKO
Řídící jednotky:	
Hladinový spínač:	A
Jiné:	
Čistá hmotnost:	5.26 kg
Hrubá hmotnost:	6.02 kg
Přepravní objem:	0.017 m ³
Dánské číslo VVS:	391280371
Švédské číslo RSK:	5885925
Norské číslo NRF:	9045639
Země původu:	HU
Číslo tarifu:	84137021
Environmental approvals:	WEEE

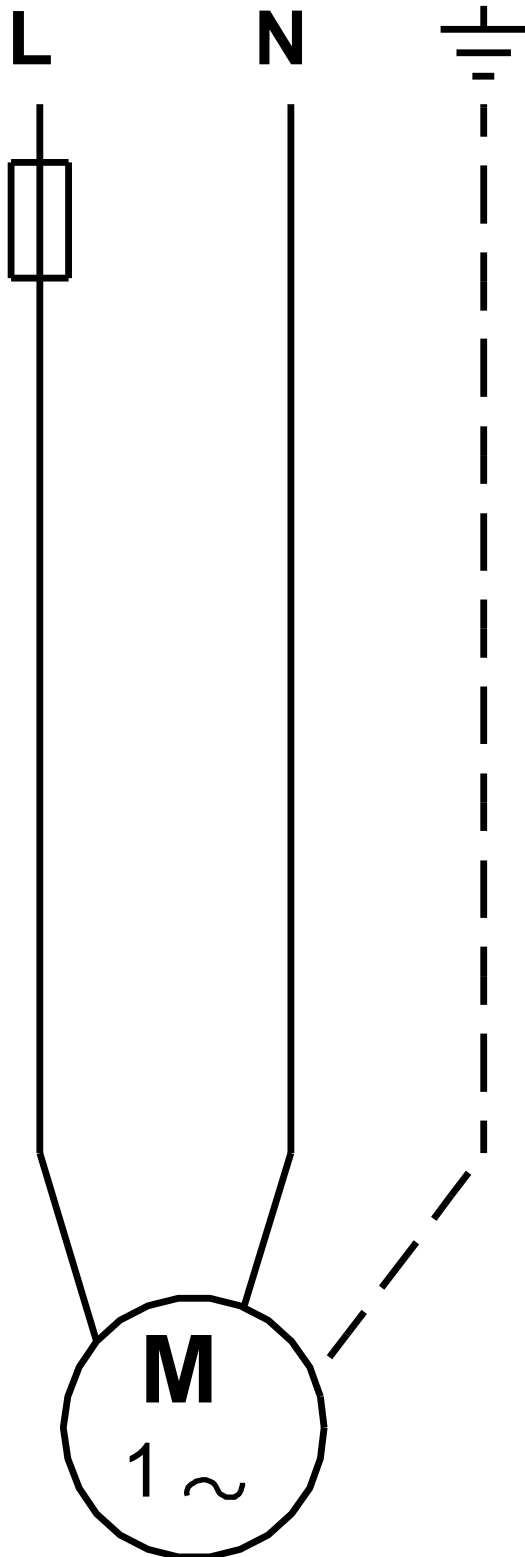


96280968 Unilift CC7 - A1 50 Hz



Poznámka! Všechny jednotky musí být v[mm] jestliže není uvedeno jinak.
Poznámka: tento zjednodušený rozměrový náčrtek nezobrazuje všechny detaily.

96280968 Unilift CC7 - A1 50 Hz



Upozornění! Všechny jednotky jsou v [mm], pokud není uvedeno jinak!

