
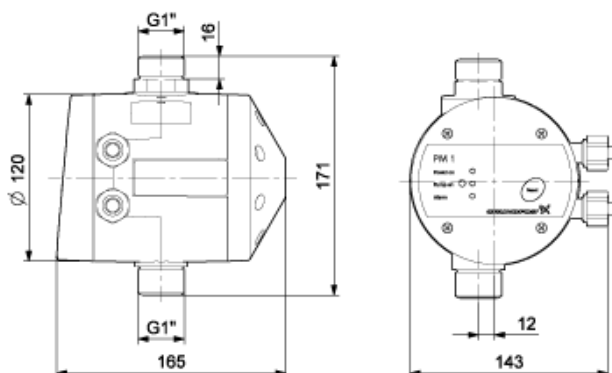


Množstvo	Popis																																										
1	<p>PM 1</p>  <p style="text-align: right;">Poznámka: Obrázok produktu sa môže líšiť od skutočného produktu</p> <p>Objednacie č.: 96848722</p> <p>Tlaková riadiaca jednotka Grundfos PM 1 je určená pre automatické zapínanie / vypínanie čerpadiel Grundfos a ďalších čerpadiel pre dodávku vody.</p> <p>Tlaková riadiaca jednotka PM 1 je vhodná pre aplikácie, v ktorých sa vyžaduje zapínanie / vypínanie čerpadla v závislosti na spotrebe vody.</p> <p>Jednotka PM 1 zapína čerpadlo, keď je dosiahnutý zapínací tlaku, a čerpadlo je v prevádzke až po dosiahnutie malého prietoku.</p> <p>Pre zvýšenie bezpečnosti tlaková riadiaca jednotka PM 1 obsahuje ochranu proti behu nasucho a anticyklovaciu funkciu.</p> <p>Riadiace jednotky:</p> <table> <tr> <td>Typ konektora:</td> <td>Type E/F (CEE7/7)</td> </tr> <tr> <td>Ochr. pr. prev. nasucho:</td> <td>ÁNO</td> </tr> </table> <p>Kvapalina:</p> <table> <tr> <td>Rozsah teploty kvapaliny:</td> <td>0 .. 40 °C</td> </tr> </table> <p>Techn.:</p> <table> <tr> <td>Schválenia:</td> <td>CE,EAC,RCM WRAS,ACS</td> </tr> <tr> <td>Spätný ventil:</td> <td>YES</td> </tr> <tr> <td>Nastaviteľný štartovací tlak:</td> <td>N</td> </tr> <tr> <td>Spúšťači tlak:</td> <td>2.2 bar</td> </tr> </table> <p>Materiály:</p> <table> <tr> <td>Teleso čerpadla:</td> <td>Kompozitný materiál Polypropylene</td> </tr> </table> <p>Inštalácia:</p> <table> <tr> <td>T max okolie:</td> <td>50 °C</td> </tr> <tr> <td>Vstup:</td> <td>G1"</td> </tr> <tr> <td>Výstup:</td> <td>G1"</td> </tr> <tr> <td>Závit na sacom hrdle:</td> <td>Externá</td> </tr> <tr> <td>Závit na výtláčnom hrdle:</td> <td>Externá</td> </tr> </table> <p>Elektrické údaje:</p> <table> <tr> <td>P1 max.:</td> <td>1200 W</td> </tr> <tr> <td>f:</td> <td>50 / 60 Hz</td> </tr> <tr> <td>Dvojitá frekvencia:</td> <td>Yes</td> </tr> <tr> <td>Menovité napätie:</td> <td>1 x 220-240 V</td> </tr> <tr> <td>I MAX:</td> <td>10 A</td> </tr> <tr> <td>Krytie IP:</td> <td>IP65</td> </tr> <tr> <td>Dĺžka kábla:</td> <td>1.5 m</td> </tr> <tr> <td>Dĺžka nap. kábla:</td> <td>0.5 m</td> </tr> </table>	Typ konektora:	Type E/F (CEE7/7)	Ochr. pr. prev. nasucho:	ÁNO	Rozsah teploty kvapaliny:	0 .. 40 °C	Schválenia:	CE,EAC,RCM WRAS,ACS	Spätný ventil:	YES	Nastaviteľný štartovací tlak:	N	Spúšťači tlak:	2.2 bar	Teleso čerpadla:	Kompozitný materiál Polypropylene	T max okolie:	50 °C	Vstup:	G1"	Výstup:	G1"	Závit na sacom hrdle:	Externá	Závit na výtláčnom hrdle:	Externá	P1 max.:	1200 W	f:	50 / 60 Hz	Dvojitá frekvencia:	Yes	Menovité napätie:	1 x 220-240 V	I MAX:	10 A	Krytie IP:	IP65	Dĺžka kábla:	1.5 m	Dĺžka nap. kábla:	0.5 m
Typ konektora:	Type E/F (CEE7/7)																																										
Ochr. pr. prev. nasucho:	ÁNO																																										
Rozsah teploty kvapaliny:	0 .. 40 °C																																										
Schválenia:	CE,EAC,RCM WRAS,ACS																																										
Spätný ventil:	YES																																										
Nastaviteľný štartovací tlak:	N																																										
Spúšťači tlak:	2.2 bar																																										
Teleso čerpadla:	Kompozitný materiál Polypropylene																																										
T max okolie:	50 °C																																										
Vstup:	G1"																																										
Výstup:	G1"																																										
Závit na sacom hrdle:	Externá																																										
Závit na výtláčnom hrdle:	Externá																																										
P1 max.:	1200 W																																										
f:	50 / 60 Hz																																										
Dvojitá frekvencia:	Yes																																										
Menovité napätie:	1 x 220-240 V																																										
I MAX:	10 A																																										
Krytie IP:	IP65																																										
Dĺžka kábla:	1.5 m																																										
Dĺžka nap. kábla:	0.5 m																																										

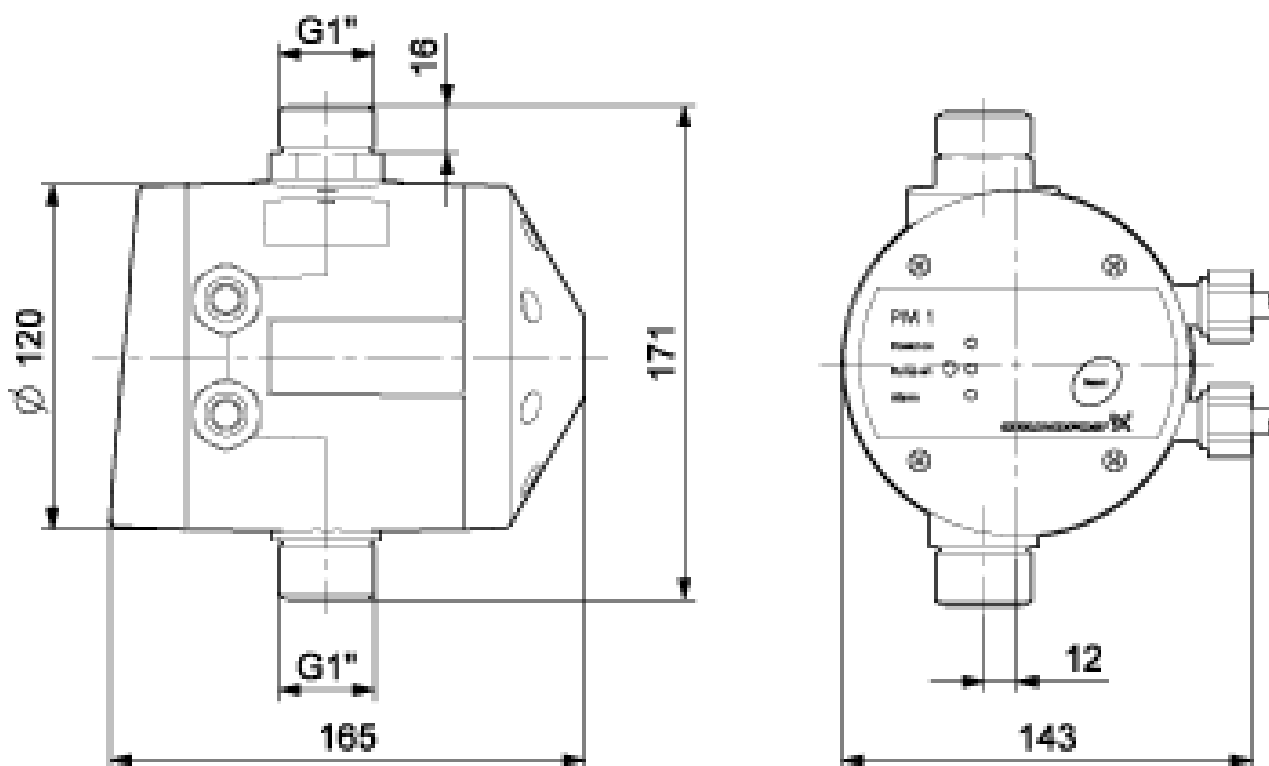


Množstvo	Popis
1	<p>Zástrčka: Zástrčka Schuko</p> <p>Nádrž: Objem nádrže: 0.1 l</p> <p>Iné: Čistá hmotnosť: 1.26 kg Hrubá hmotnosť: 2 kg Prepravné množstvo: 0.01 m³ Fínčina: 4772012 Krajina pôvodu: IT Tarifná klasifikácia č.: 85371098 Environmental approvals: WEEE</p>

Popis	Hodnota
Všeobecné informácie:	
Názov produktu:	PM 1
Objednacie číslo:	96848722
Číslo EAN:	5700311918531
Cena:	EUR 149
Techn.:	
Schválenia:	CE,EAC,RCM
Schválenia:	WRAS,ACS
Spätný ventil:	YES
Nastaviteľný štartovací tlak:	N
Spúšťací tlak:	2.2 bar
Materiály:	
Teleso čerpadla:	Kompozitný materiál
Teleso čerpadla:	Polypropylene
Inštalácia:	
T max okolie:	50 °C
Vstup:	G1"
Výstup:	G1"
Závit na sacom hrdle:	Externá
Závit na výtlačnom hrdle:	Externá
Kvapalina:	
Rozsah teploty kvapaliny:	0 .. 40 °C
Elektrické údaje:	
P1 max.:	1200 W
f:	50 / 60 Hz
Dvojitá frekvencia:	Yes
Menovité napätie:	1 x 220-240 V
I MAX:	10 A
Krytie IP:	IP65
Dĺžka kábla:	1.5 m
Dĺžka nap. kábla:	0.5 m
Zástrčka:	Zástrčka Schuko
Riadiace jednotky:	
Typ konektora:	Type E/F (CEE7/7)
Ochr. pr. prev. nasucho:	ÁNO
Nádrž:	
Objem nádrže:	0.1 l
Iné:	
Čistá hmotnosť:	1.26 kg
Hrubá hmotnosť:	2 kg
Prepravné množstvo:	0.01 m ³
Fínčina:	4772012
Krajina pôvodu:	IT
Tarifná klasifikácia č.:	85371098
Environmental approvals:	WEEE



96848722 PM 1



Upozornenie! Všetky jednotky musia byť v [mm], pokiaľ nie je uvedené inak.
Poznámka: Tento zjednodušený rozmerový náčrtok nezobrazuje všetky detaily.

