

Množstvo **Popis**

1

SBA 3-35 M

Poznámka: Obrázok produktu sa môže líšiť od skutočného produktu

Objednacie č.: [92713049](#)

Grundfos SBA 3-35 M je ponorné 5" čerpadlo určené pre zásobovanie vodou a zvyšovanie tlaku v domácich a dažďových aplikáciách. Čerpadlo je vyrobené z nerezových materiálov odolných voči korózii. Dvojité mechanické hriadeľové tesnenie zaisťuje bezporuchovú prevádzku.

SBA 3-35 M je vybavený prírodným káblom 15 m a maximálna hĺbka inštalácia je 10 m pod hladinou vody, s teplotou kvapaliny v rozmedzí od 0 °C do 40 °C.

SB HF má vstupné sito umiestnené na spodnej strane čerpadla, čo umožňuje, aby čerpadlo čerpalo vodu z nízkej úrovne. Nerezové sito má veľkosť ôk 1 mm, aby sa zabránilo vniknutiu veľkých častíc do čerpadla.

Jednofázový model je účinne chránený proti náhodnému preťaženiu pomocou vstavanej tepelnej ochrany.

Motor je umiestnený hore, vo vnútri objímky čerpadla, a tým je ochladzovaný čerpanou kvapalinou

Riadiace jednotky:

Float switch (Yes/No): N

Kvapalina:

Čerpaná kvapalina: Voda
Rozsah teploty kvapaliny: 0 .. 40 °C
Vybraná teplota kvapaliny: 20 °C
Hustota: 998.2 kg/m³

Techn.:

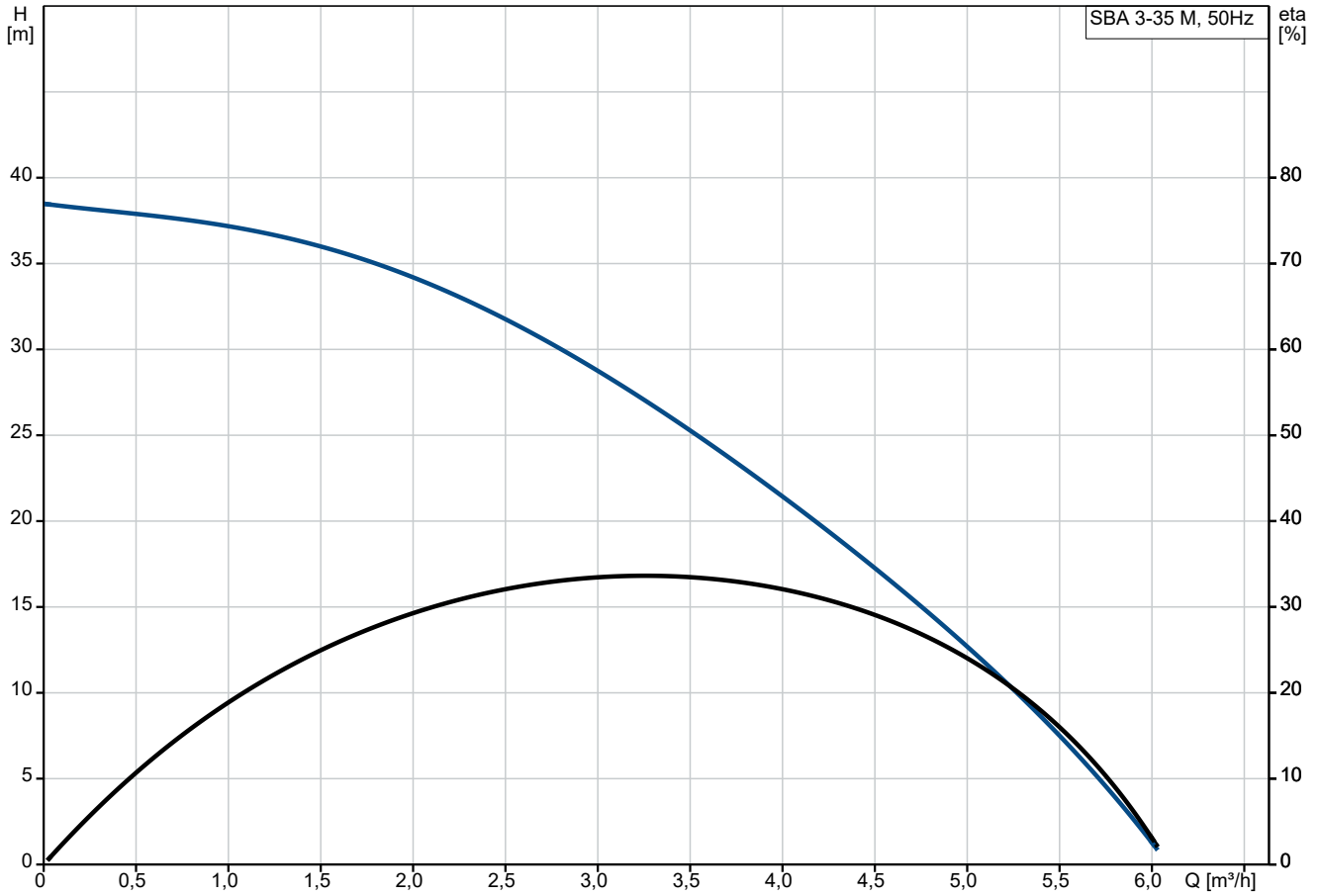
Menovitý prietok: 3.6 m³/h
Men.dopravná výška: 24.6 m
Max. veľkosť častice: 1 mm
Schválenia: CE
Toler. pásmo krivky: ISO9906:2012 3B
Spätný ventil: YES
Nastaviteľný štartovací tlak: N
Spúšťací tlak: 1.5 bar

Materiály:

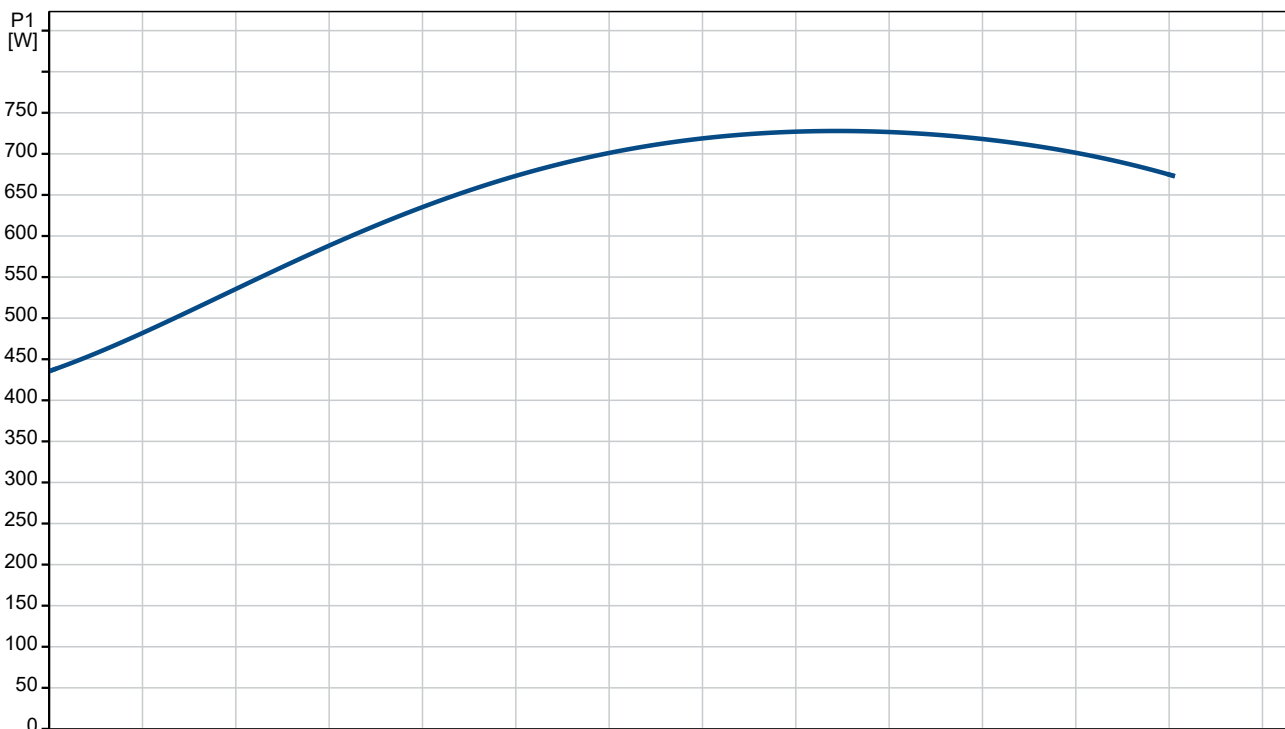
Teleso čerpadla: Kompozitný materiál
PP - GF30
Obežné koleso: Kompozit
PPO-20GF

Množstvo	Popis
1	<p>Inštalácia:</p> <p>Rozsah teploty okolia: -10 .. 50 °C</p> <p>Druh prip. sac. strana: STRAINER</p> <p>Výtlačné hrdlo: G 1"</p> <p>PN pre potrubnú prípojku: PN 6</p> <p>Maximum installation depth: 10 m</p> <p>Elektrické údaje:</p> <p>Príkion P1: 0.75 kW</p> <p>P2: 0.47 kW</p> <p>f: 50 Hz</p> <p>Menovité napätie: 1 x 220-240 V</p> <p>Menovitý prúd: 3.5 A</p> <p>Rozbehový el. prúd: 12 A</p> <p>Cos phi: 0.940</p> <p>Menovité otáčky: 2800 rpm</p> <p>Veľkosť kondenzátora - prevádzka: 12 µF/450 V</p> <p>Krytie IP: X8</p> <p>Izolácia: F</p> <p>Ochrana motora: ÁNO</p> <p>Dĺžka kábla: 15 m</p> <p>Typ kábla: H07RN-F 3G1</p> <p>Zástrčka: Zástrčka Schuko</p> <p>Iné:</p> <p>Čistá hmotnosť: 13 kg</p> <p>Hrubá hmotnosť: 14 kg</p> <p>Prepravné množstvo: 0.04 m³</p> <p>Dánčina: 391366235</p> <p>Švédčina: 5858007</p> <p>Fínčina: 4822618</p> <p>Nórčina: 9040072</p> <p>Krajina pôvodu: IT</p> <p>Tarifná klasifikácia č.: 84137029</p>

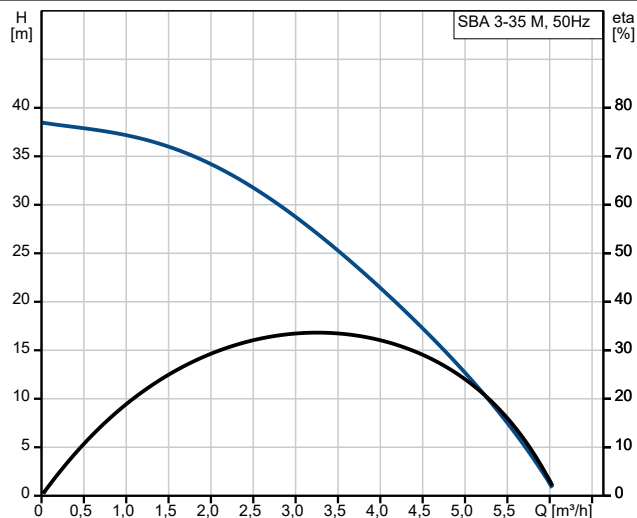
92713049 SBA 3-35 M 50 Hz



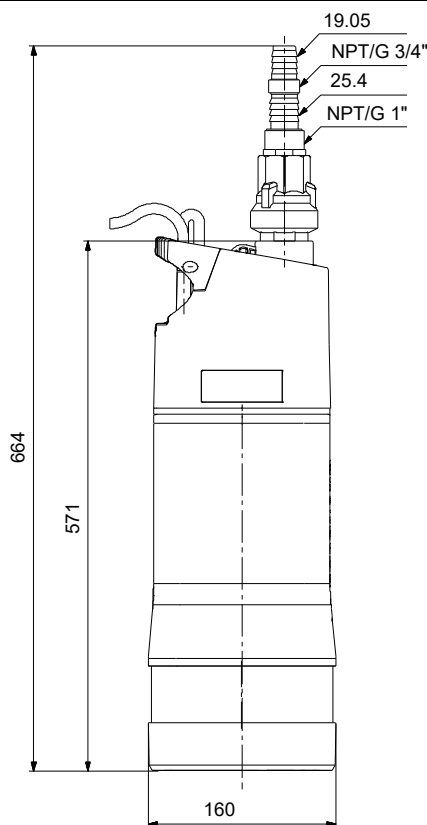
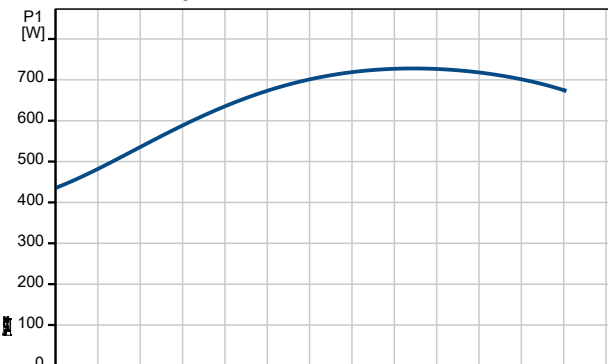
Čerpaná kvapalina = Voda
 Teplota kvapaliny počas prevádzky = 20 °C
 Hustota = 998.2 kg/m³



Popis	Hodnota
Všeobecné informácie:	
Názov produktu:	SBA 3-35 M
Objednacie číslo:	92713049
Číslo EAN:	5715118529347
Cena:	EUR 782
Techn.:	
Menovitý prietok:	3.6 m ³ /h
Men.dopravná výška:	24.6 m
Max. dopravná výška:	34 m
Obežné kolesá:	3
Max. veľkosť častice:	1 mm
Schválenia:	CE
Toler. pásmo krivky:	ISO9906:2012 3B
Spätný ventil:	YES
Nastaviteľný štartovací tlak:	N
Spúšťací tlak:	1.5 bar
Materiály:	
Teleso čerpadla:	Kompozitný materiál
Teleso čerpadla:	PP - GF30
Obežné koleso:	Kompozit
Obežné koleso:	PPO-20GF
Inštalácia:	
Rozsah teploty okolia:	-10 .. 50 °C
Druh prip. sac. strana:	STRAINER
Výtláčne hrdlo:	G 1"
PN pre potrubnú prípojku:	PN 6
Maximum installation depth:	10 m
Kvapalina:	
Čerpaná kvapalina:	Voda
Rozsah teploty kvapaliny:	0 .. 40 °C
Vybraná teplota kvapaliny:	20 °C
Hustota:	998.2 kg/m ³
Rozsah hodnôt pH:	4-9
Elektrické údaje:	
Príkion P1:	0.75 kW
P2:	0.47 kW
f:	50 Hz
Menovité napätie:	1 x 220-240 V
Menovitý prúd:	3.5 A
Rozbehový el. prúd:	12 A
Cos phi:	0.940
Menovité otáčky:	2800 rpm
Veľkosť kondenzátora - prevádzka:	12 µF/450 V
Krytie IP:	X8
Izolácia:	F
Ochrana motora:	ÁNO
Dĺžka kábla:	15 m
Typ kábla:	H07RN-F 3G1
Zástrčka:	Zástrčka Schuko
Riadiace jednotky:	
Float switch (Yes/No):	N
Iné:	
Čistá hmotnosť:	13 kg
Hrubá hmotnosť:	14 kg
Prepravné množstvo:	0.04 m ³
Dánčina:	391366235
Švédčina:	5858007
Fínčina:	4822618



Čerpaná kvapalina = Voda
 Teplota kvapaliny počas prevádzky = 20 °C
 Hustota = 998.2 kg/m³

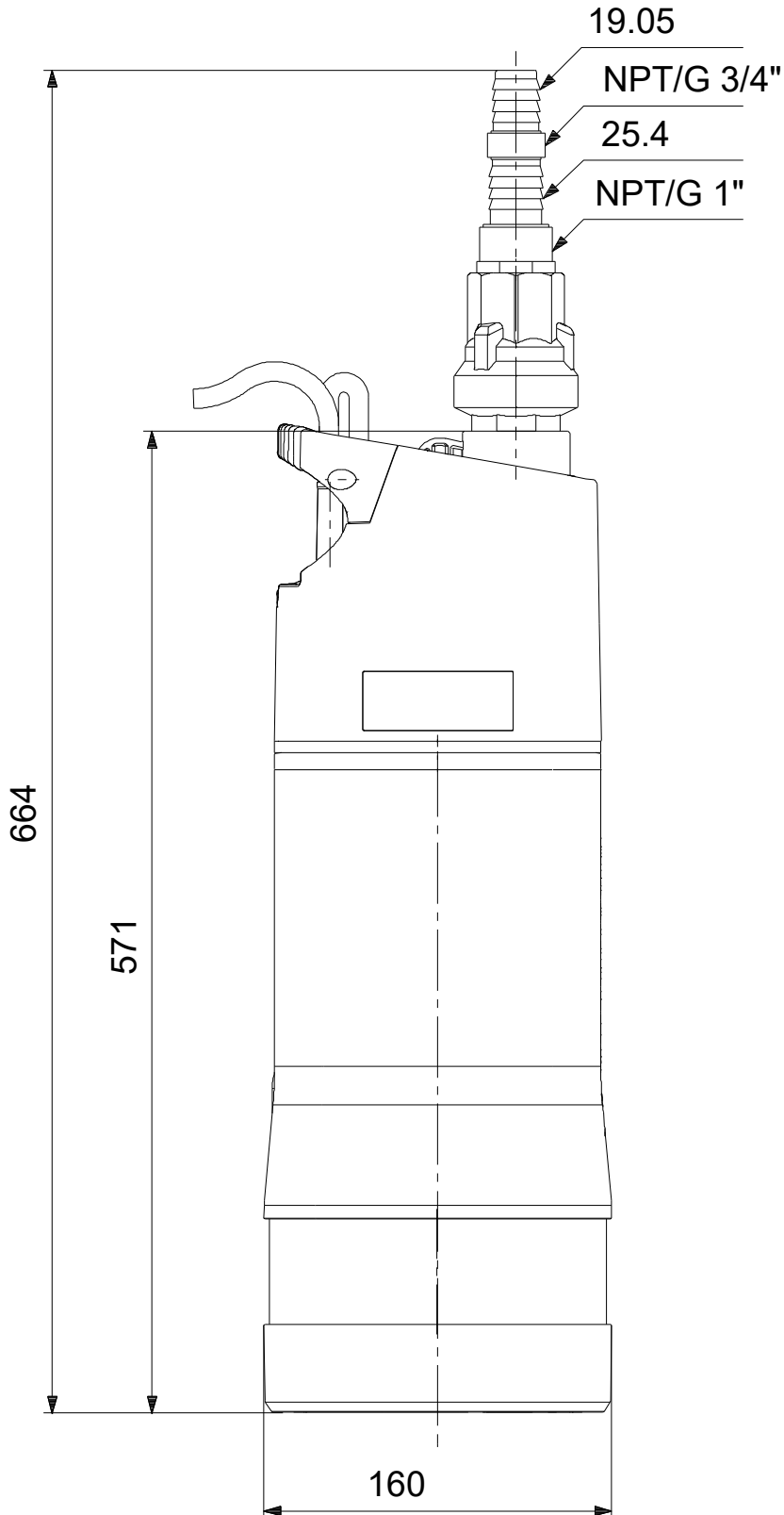




Názov spoločnosti: VPK, s.r.o.
Vytvoril: Martin Baloga
Telefón: +421 944 258 730
Email: baloga@vpksk.sk
Dátum: 25.6.2024

Popis	Hodnota
Nórčina:	9040072
Krajina pôvodu:	IT
Tarifná klasifikácia č.:	84137029

92713049 SBA 3-35 M 50 Hz



Upozornenie! Všetky jednotky musia byť v [mm], pokiaľ nie je uvedené inak.
Poznámka: Tento zjednodušený rozmerový náčrtok nezobrazuje všetky detaily.

