

Množstvo **Popis**

1

MSS.11.3.2

Poznámka: Obrázok produktu sa môže líšiť od skutočného produktu

Objednacie č.: [97901027](#)

Multilift, dodávaný ako kompletná jednotka pripravená na inštaláciu, pozostáva z plne integrovanej zbernej nádrže s čerpadlom a ponorným motorom, spätným ventilom, výstupným adaptérom s flexibilným pripojovacím kusom DN100 umiestneným na zbernej nádrži, riadiacou jednotkou a snímačom hladiny.

Plne integrovaná zberná nádrž má všetky potrebné porty pre pripojenie prívodného potrubia, vo výške 180 mm a 250 mm, odvzdušňovacie potrubie DN50 a ručne ovládaného membránového čerpadla (príslušenstvo).

Zberná nádrž obsahuje 7 vstupov na obvode. Zadné vstupy 2x DN100, vstupy na bokoch 2x DN100, vstup DN100 na hornej strane nádrže, 2x DN50.

Nehrdzavejúce polyetylénové zberné nádrže Multilift sú plynotesné a vodotesné, a neprepúšťajú zápach; skosená konštrukcia dna znižuje množstvo zvyškovej vody a obmedzuje sedimentáciu.

Čerpadlo s vírovým obežným kolesom, ponorným bezúdržbovým ponorným motorom a olejovou komorou s fyziologicky nezávadnou olejovou náplňou medzi dvomi mechanickými upchávkami.

Riadiaca jednotka LC220 s mikroprocesorom je vybavená displejom pre kompletné monitorovanie. Čerpadlo a snímač sú pripojené k riadiacej jednotke regulátora 4 m alebo 10 m káblom a trúbkou. Napájací kábel má dĺžku 1,5 m a je vybavený zástrčkou (vrátane fázového meniča pre 3-fázový motor)

Bezkontaktný, odporový, piezoelektrický, tlakový snímač pripojiteľný do skrine, monitorovaný riadiacou jednotkou s presnosťou na milimetre a údajmi zobrazenými na displeji. Tlaková rúrka zaistená proti upchatiu vo vnútri nádrže bez pohyblivých častí.

Funkcia riadiacej jednotky:

- zapnutie / vypnutie na základe nepretržitého signálu z odporového piezoelektrického snímača
- ochrana motora pri chode nasucho prostredníctvom obmedzenia doby behu s následnou núdzovou prevádzkou
- 24 automatický skúšobný chod počas dlhých období nečinnosti
- prevádzkové údaje o:
 - prevádzkovom statuse (prevádzka, porucha)
 - čas pre servis / údržbu raz za rok (voliteľne on / off pomocou spínača DIP)
- alarmová indikácia:
 - poruchy fázovej sekvencie a chýbajúce fázy
 - porucha snímača
 - alarm vysokej hladiny vody
 - bezpotenciálový kontakt pre všeobecný alarm
- automatický alebo ručný reset alarmu (voliteľné pomocou prepínača DIP)
- ľahká voľba zapínacej hladiny 180 alebo 250 mm (pomocou DIP prepínača)

Pre indikáciu zaplavenia stanice Multilift (externý alarm) je nutné použiť prídavný vstup pre pripojenie zvláštneho spínača hladiny. Čerpacie stanice sú často inštalované v nádrži vo vnútri suteréne - najnižší bod v budove.

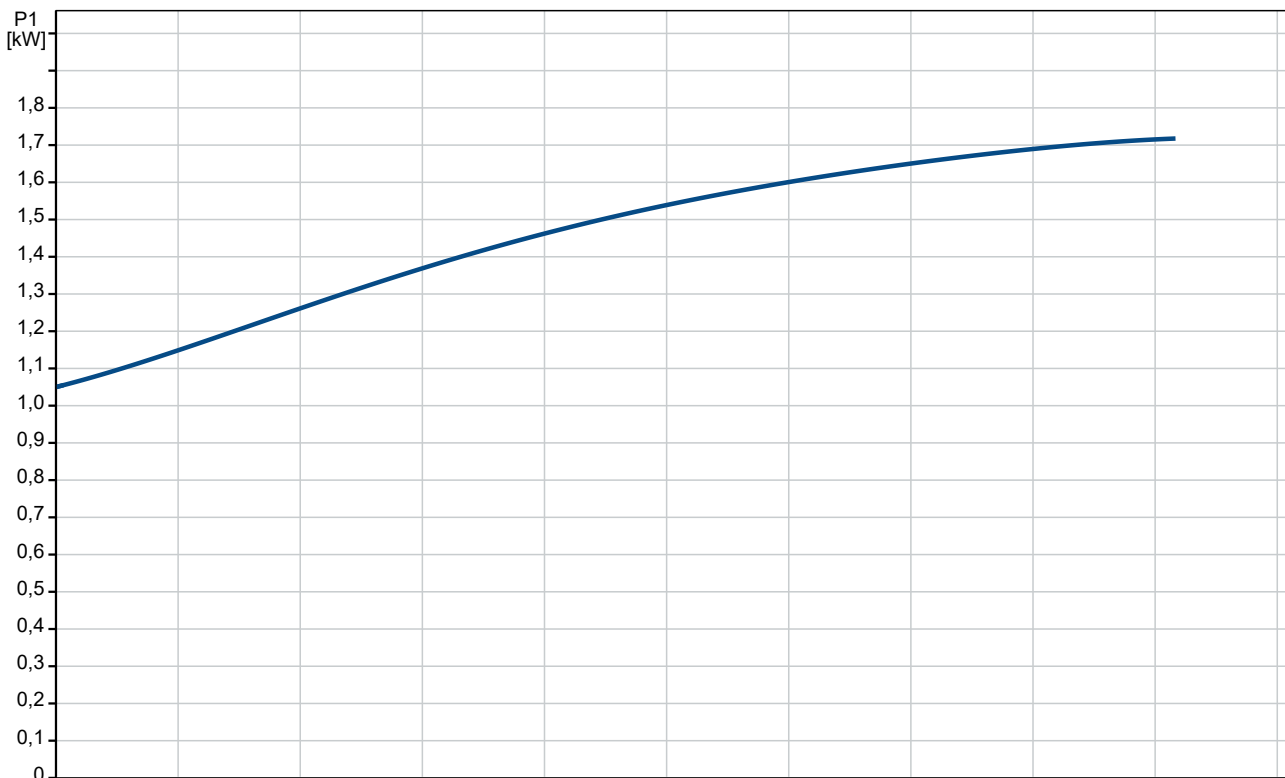
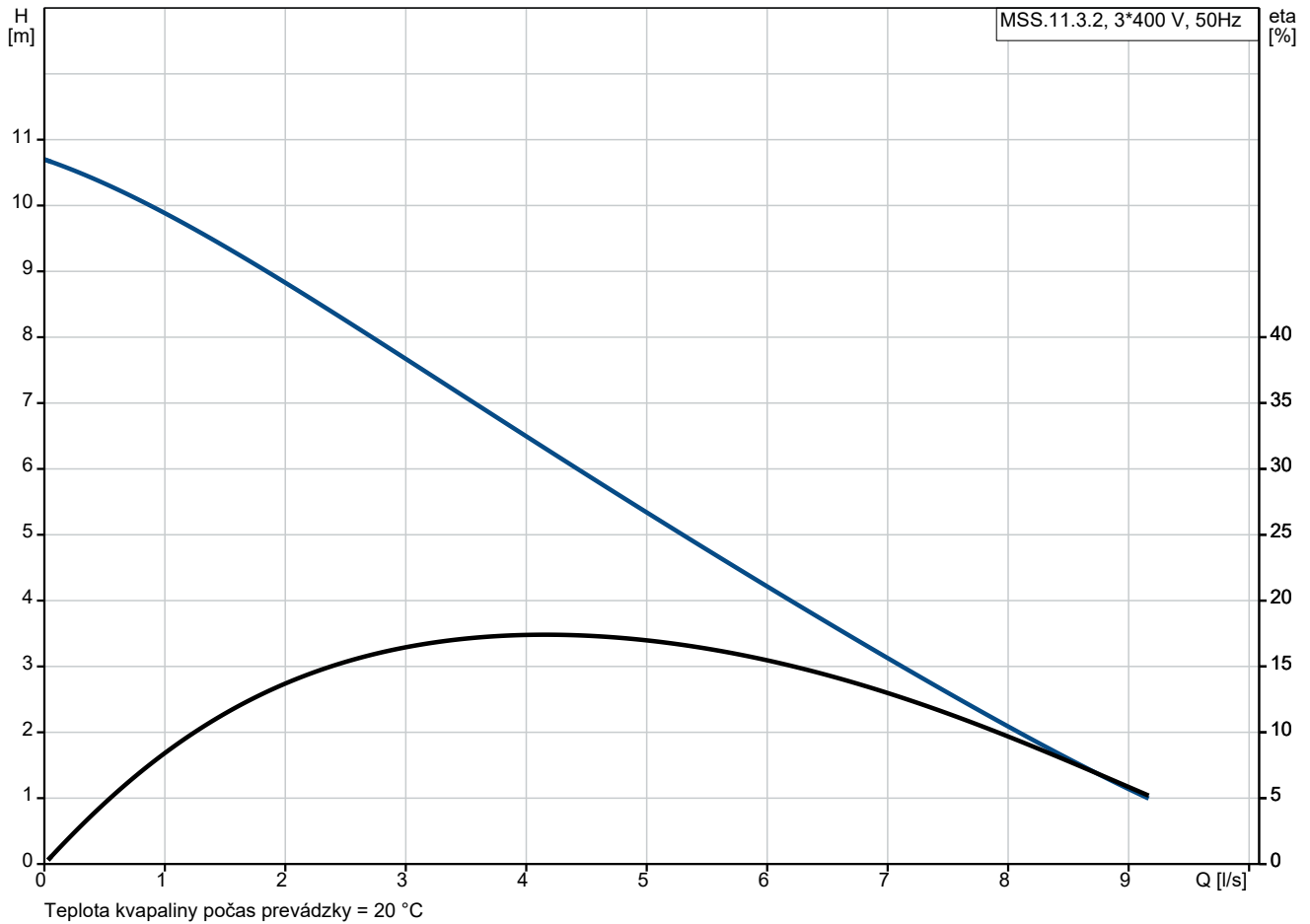
V prípade prítoku podzemných vôd alebo prasknutia vodovodného potrubia bude alarm indikovaný riadiacou jednotkou.



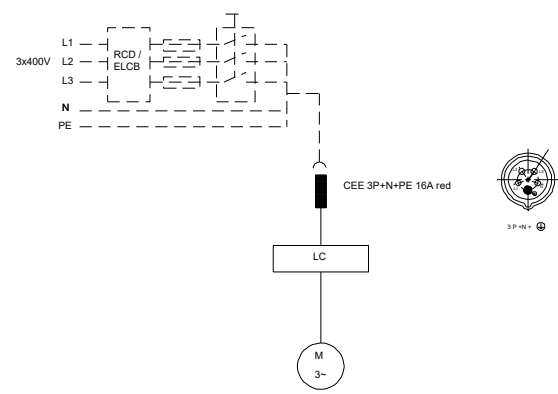
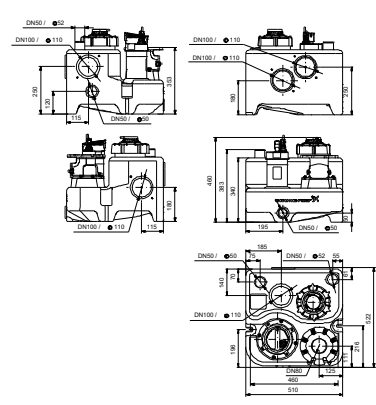
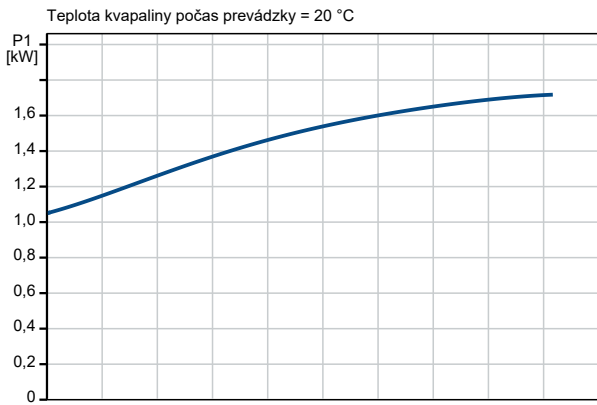
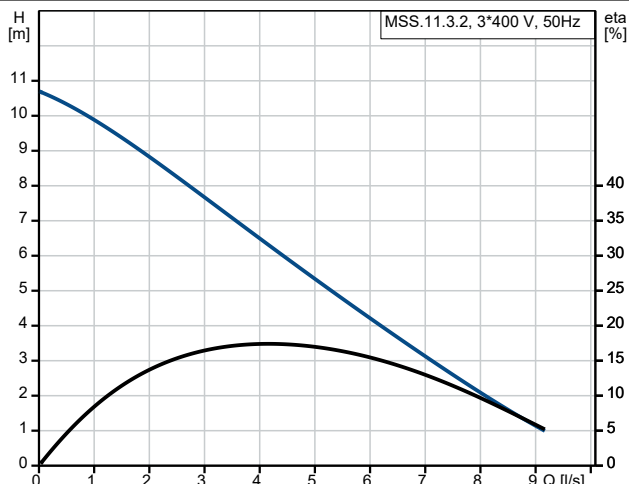
Množstvo	Popis
1	<p>Rad Multilift je skonštruovaná podľa normy EN12050-1 a schválený a monitorovaný externým inštitútom LGA. Ďalšie schválenie sú VDE, GHOST, CB a EMV.</p> <p>Techn.:</p> <p>Menovité otáčky čerp.: 2785 rpm Menovitý prietok: 5.5 l/s Max prietok: 9.17 l/s Men.dopravná výška: 4.8 m Typ obežného kolesa: VORTEX Max. veľkosť častice: 40 mm Schválenia: CE,EAC,CN ROHS,MORO,UKCA,SEPRO CE: ÁNO LGA schválenie: Áno Non-return valve type: Flap valve</p> <p>Materiály:</p> <p>Teleso čerpadla: Kompozitný materiál Nádrž: PLASTIC LDPE Tesnenie: NBR</p> <p>Inštalácia:</p> <p>Rozsah teploty okolia: 0 .. 40 °C Pripojenie na výtl. str.: DIN Veľ. prip. potrubia, výtl: DN 80 PN pre potrubnú prípojku: PN 6</p> <p>Kvapalina:</p> <p>Rozsah teploty kvapaliny: 0 .. 40 °C Vybraná teplota kvapaliny: 20 °C Hustota: 998.2 kg/m³</p> <p>Elektrické údaje:</p> <p>Príkion P1: 1.8 kW P2: 1.1 kW f: 50 Hz Menovité napätie: 3 x 400 V Tolerancia napätia: +10/-6 % Max. počet zapnutí: 60 Menovitý prúd: 3.1 A Cos phi - účinník: 0.85 Póly: 2 Typ spínania: DOL Krytie IP: IP68 Izolácia: F Ochrana motora: KLIXON Dĺžka kábla: 1.5 m Zástrčka: CEE 3P+N+PE</p> <p>Riadiace jednotky:</p> <p>Typ riadenia: LC220</p> <p>Nádrž:</p> <p>Celkový objem tlak. nádoby: 44 l Využitelný objem: 20 l 28 l</p>

Množstvo	Popis
1	Iné: Čistá hmotnosť: 27.7 kg Hrubá hmotnosť: 39.4 kg Dánčina: 154030211 Nórčina: 9045303 Krajina pôvodu: DE Tarifná klasifikácia č.: 84137021 Environmental approvals: WEEE

97901027 MSS.11.3.2 50 Hz



Popis	Hodnota
Všeobecné informácie:	
Názov produktu:	MSS.11.3.2
Objednacie číslo:	97901027
Číslo EAN:	5710626080571
Cena:	EUR 2428
Techn.:	
Menovité otáčky čerpe.:	2785 rpm
Menovitý prietok:	5.5 l/s
Max prietok:	9.17 l/s
Men.dopravná výška:	4.8 m
Max. dopravná výška:	10.7 m
Typ obežného kolesa:	VORTEX
Max. veľkosť častice:	40 mm
Schválenia:	CE,EAC,CN ROHS,MORO,UKCA,SEPRO
CE:	ÁNO
LGA schválenie:	Áno
Non-return valve type:	Flap valve
Materiály:	
Teleso čerpadla:	Kompozitný materiál
Nádrž:	PLASTIC
Nádrž:	LDPE
Tesnenie:	NBR
Inštalácia:	
Rozsah teploty okolia:	0 .. 40 °C
Pripojenie na výtl. str.:	DIN
Veľ. prip. potrubia, výtl:	DN 80
PN pre potrubnú prípojku:	PN 6
Kvapalina:	
Rozsah teploty kvapaliny:	0 .. 40 °C
Vybraná teplota kvapaliny:	20 °C
Hustota:	998.2 kg/m ³
Elektrické údaje:	
Príkion P1:	1.8 kW
P2:	1.1 kW
f:	50 Hz
Menovité napätie:	3 x 400 V
Tolerancia napätia:	+10/-6 %
Max. počet zapnutí:	60
Menovitý prúd:	3.1 A
Cos phi - účinník:	0.85
Póly:	2
Typ spínania:	DOL
Krytie IP:	IP68
Izolácia:	F
Ochrana motora:	KLIXON
Dĺžka kábla:	1.5 m
Kábel motora:	4 m
Typ kábla:	H07RN-F
Zástrčka:	CEE 3P+N+PE
Rozvodný kábel:	H05VV-F
Riadiace jednotky:	
Typ riadenia:	LC220
Prevádzkový režim:	S3-10%,1 MIN.
Nádrž:	
Celkový objem tlak. nádoby:	44 l
Využitelný objem:	20 l
Využitelný objem:	28 l



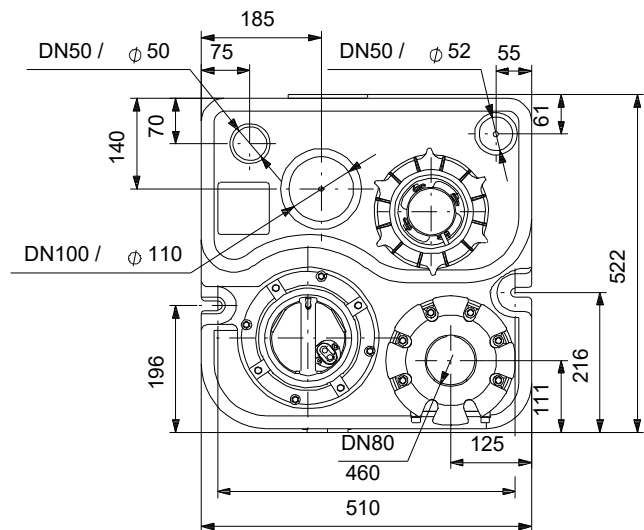
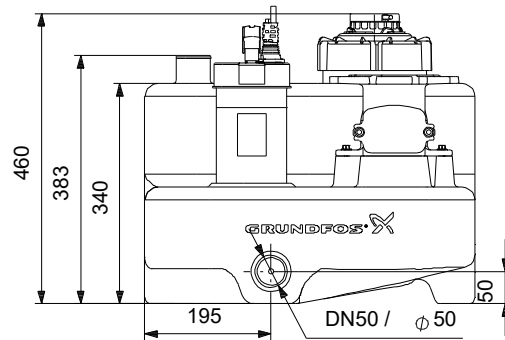
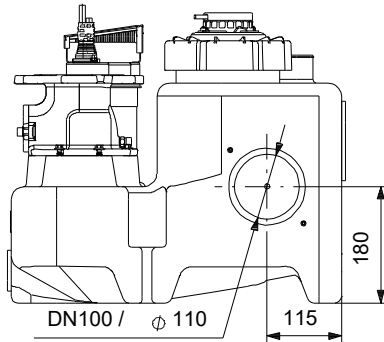
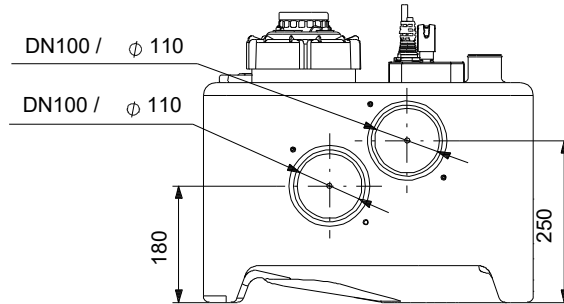
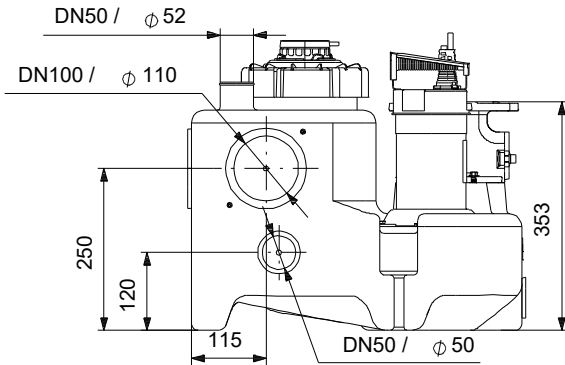


ČERPACIA
technika.sk

Názov spoločnosti: VPK, s.r.o.
Vytvoril: Martin Baloga
Telefón: +421 944 258 730
Email: baloga@vpksk.sk
Dátum: 25.6.2024

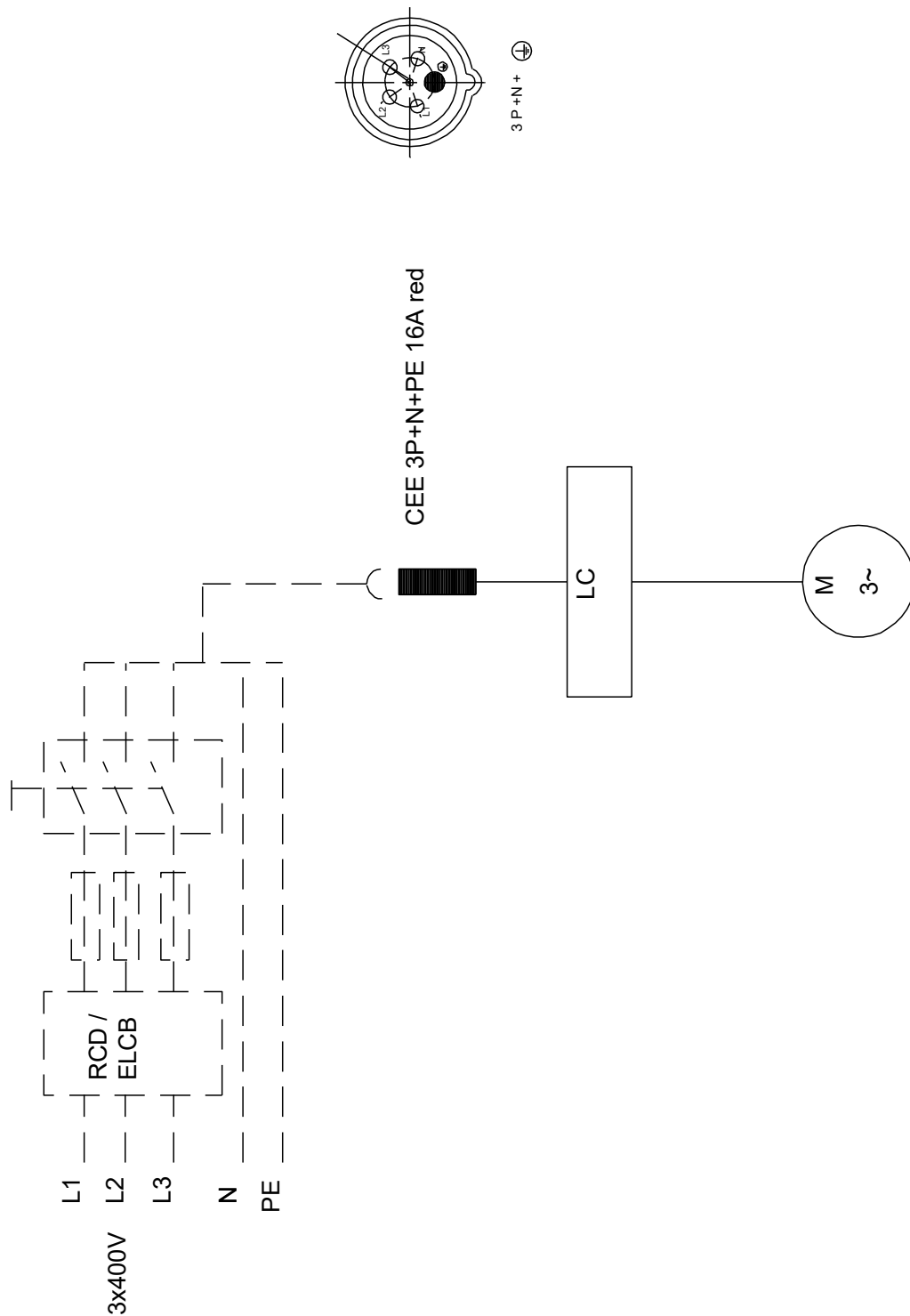
Popis	Hodnota
Iné:	
Čistá hmotnosť:	27.7 kg
Hrubá hmotnosť:	39.4 kg
Dánčina:	154030211
Nórčina:	9045303
Krajina pôvodu:	DE
Tarifná klasifikácia č.:	84137021
Environmental approvals:	WEEE

97901027 MSS.11.3.2 50 Hz



Upozornenie! Všetky jednotky musia byť v [mm], pokiaľ nie je uvedené inak.
 Poznámka: Tento zjednodušený rozmerový náčrtok nezobrazuje všetky detaily.

97901027 MSS.11.3.2 50 Hz



Upozornenie! Všetky jednotky sú v [mm], pokiaľ nie je uvedené inak!

