

Množstvo | **Popis**

1

SOLOLIFT2 WC-3**Poznámka:** Obrázok produktu sa môže líšiť od skutočného produktuObjednacie č.: [97775315](#)

Sololift2 WC-3 je malá, kompaktná automatická zdvíhacia stanica vhodná na čerpanie odpadových vôd z miest v súkromných obydlíach, kde sa odpadová voda nemôže prirodzene odtiecť do kanalizácie.

Sololift2 WC-3 je vhodný na čerpanie odpadovej vody z toalety obsahujúcej toaletný papier a fekálie s ďalšími pripojeniami na bokoch nádrže, napr. pre umývadlo, sprchu alebo bidet.

Čerpanie kvapalín obsahujúcich iný materiál môže spôsobiť poruchy a obmedziť rozsah záruky.

Sololift2 WC-3 sa zvyčajne používa na odvodnenie:

- WC, umývadla, sprchy a bidetu v suterénoch pod úrovňou kanalizácie, v súvislosti s renováciou alebo modernizáciou existujúcich budov, kde umiestnenie môže byť vzdialené od hlavného pôdneho potrubia, takže nie je možné určiť prirodzený sklon.

Extrémne nízke spínacie úrovne pre najnižšie stavebné výšky.

Kompaktná zdvíhacia stanica je vybavená:

- Kábel so zástrčkou alebo bez nej (pozri technické údaje)
- Možnosť horizontálneho alebo vertikálneho upevnenia vypúšťacej hadicovej spojky s niekoľkými adaptérmí pre potrubie Ø22-40 mm

- integrovaný spätný ventil

- Suchá a výkonná motorová jednotka vrátane tepelnej ochrany, tlakový spínač a regulátor
- toaletná pripojovacia hadica DN100
- Flexibilné konektory pre prívod (výškovo nastaviteľný) rúr Ø36 alebo 40
- Slot pre alarmovú dosku s bzučiacom (príslušenstvo)
- Manuálna funkcia zabráňujúca upchávaniu a samostatné pripojenie na odtok pre servis
- Odvzdušňovací ventil s ochranou proti prepadu
- Svorky pre zdvihnutie

Prevedenie podľa EN12050-3 a kontrola výroby externým ústavom s jedinečnými vlastnosťami zameranými na rýchlu inštaláciu, dlhotrvajúcu prevádzku a ľahké čistenie.

Poznámka: Vypúšťací nástavec môže byť namontovaný vertikálne alebo horizontálne. Vertikálna inštalácia zvyšuje prietok (s. Databooklet a krivky)

Kvapalina:

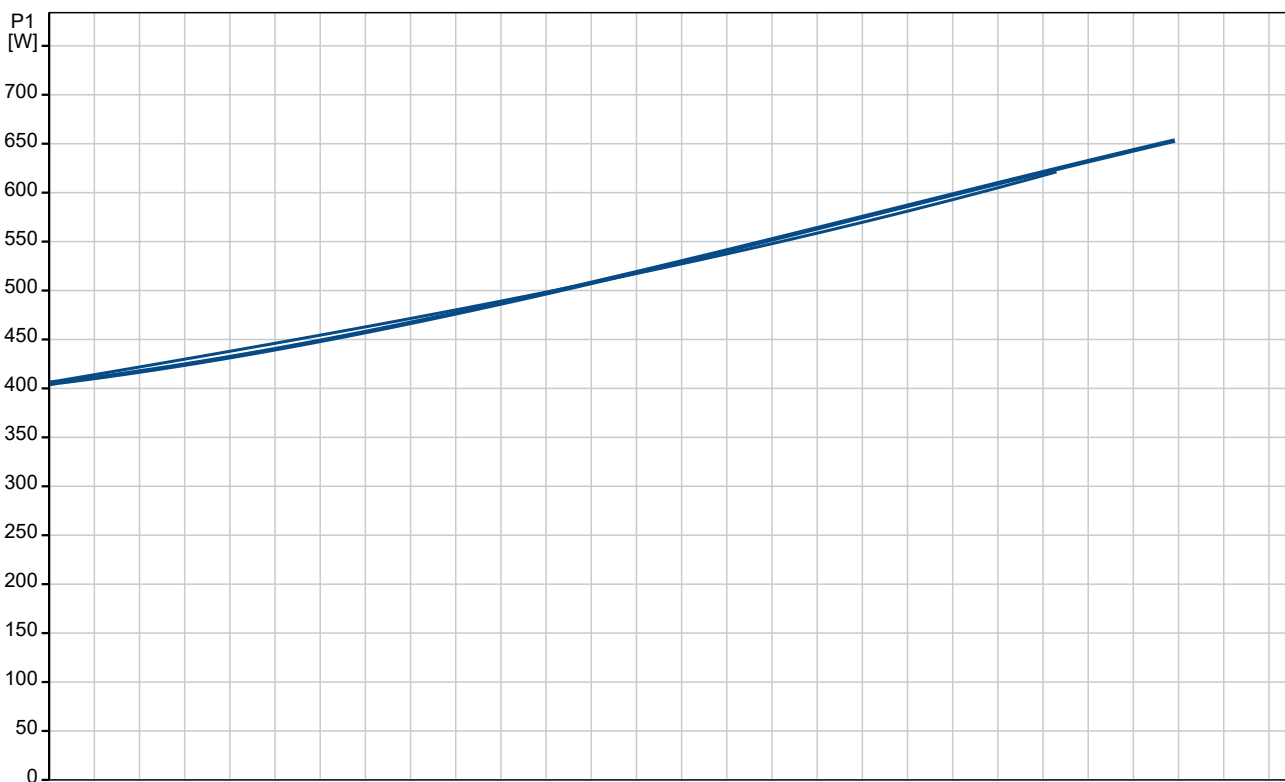
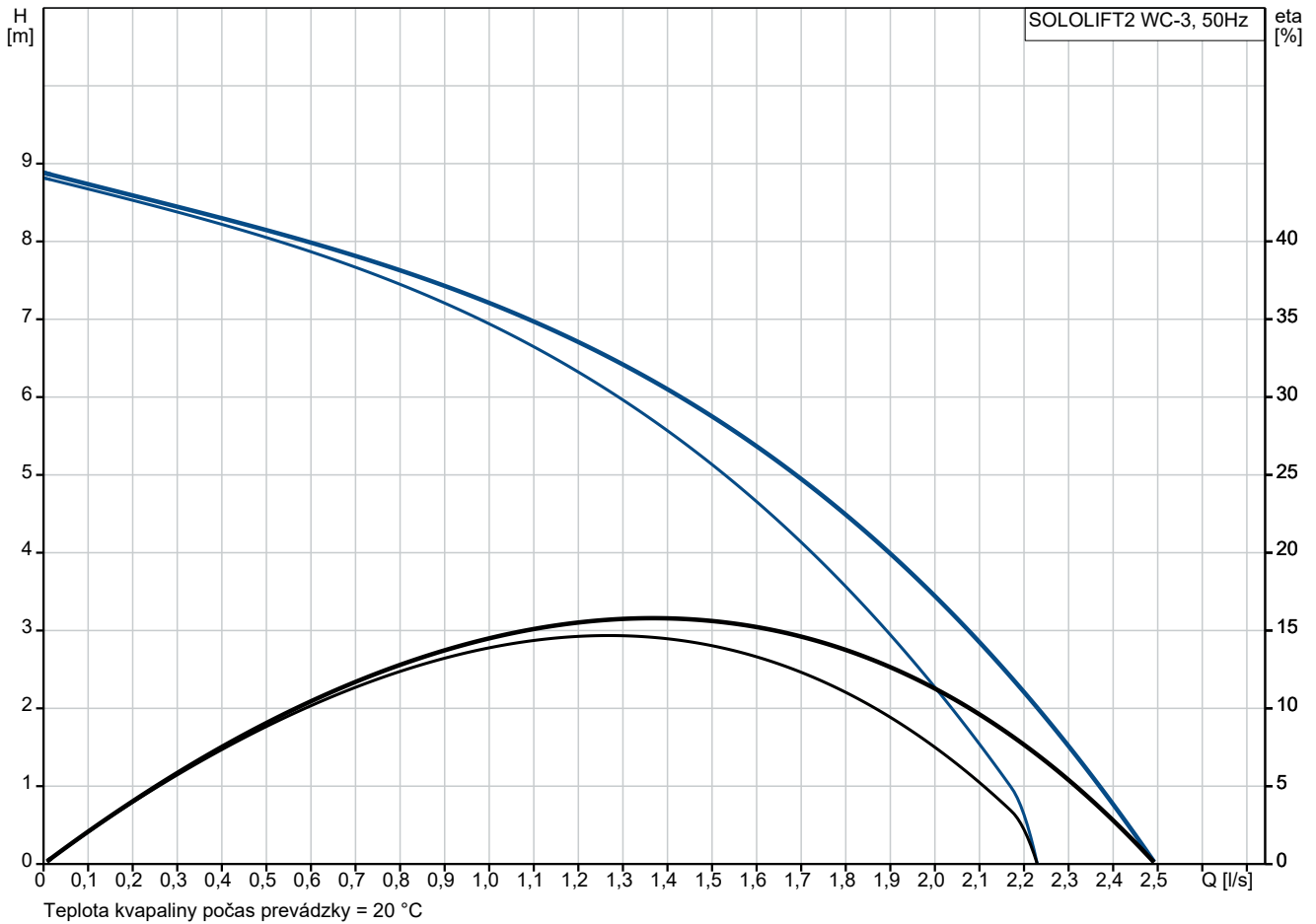
Rozsah teploty kvapaliny: 0 .. 50 °C
Vybraná teplota kvapaliny: 20 °C
Hustota: 998.2 kg/m³

Techn.:

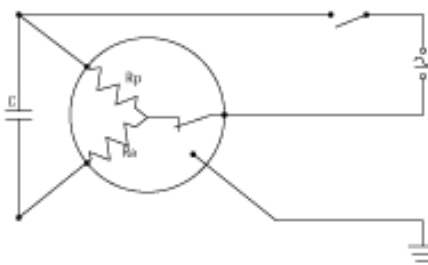
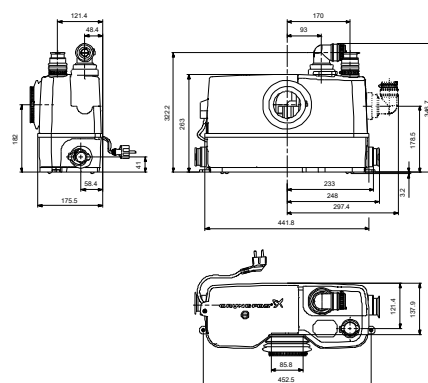
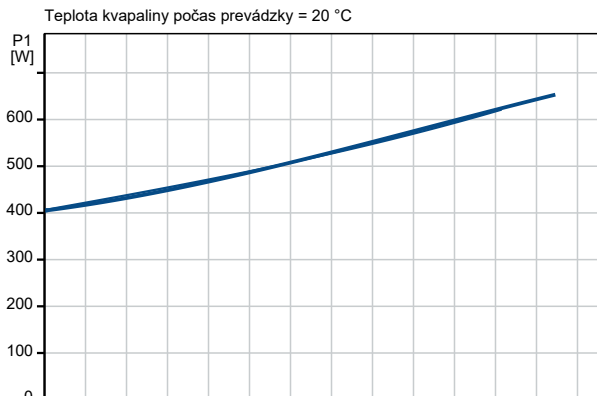
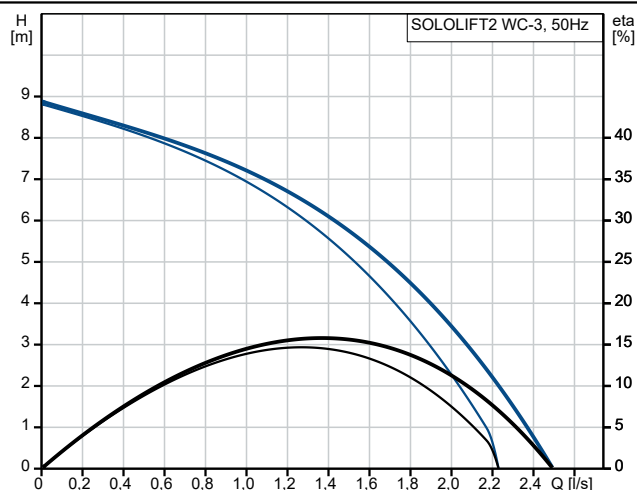
Menovité otáčky čerp.: 2800 rpm
Menovitý prietok: 1.37 l/s
Max prietok: 2.48 l/s
Men.dopravná výška: 6.21 m
Typ obežného kolesa: VORTEX with GRINDER

Množstvo	Popis
1	<p>Max. veľkosť častice: 25 mm Schválenia: CE,SEPRO,CHROHS,MORO,AAA Toler. pásmo krivky: ISO9906:2012 3B</p> <p>Materiály: Teleso čerpadla: Kompozitný materiál Obežné koleso: Polymer - PPE Nádrž: PLASTIC PP</p> <p>Inštalácia: Rozsah teploty okolia: 0 .. 40 °C Druh prip. sac. strana: Smooth pipe Pripojenie na výtl. str.: Smooth pipe Veľkosť prip., sac. strana: 32/36/40, 36/40/50, DN 100 Veľ. prip. potrubia, výtl: 22/25/28/32/36/40 PN pre potrubnú prípojku: PN 1,5 Počet vodičov: 3X0,75MM2</p> <p>Elektrické údaje: Príkion P1: 620 W P2: 0.42 kW f: 50 Hz Menovité napätie: 1 x 220-240 V Menovitý prúd: 3 A Cos phi - účinník: 0.92 Póly: 2 Krytie IP: IP44 Izolácia: F Typ kábla: H05VV-F-3G Dĺžka nap. kábla: 1.2 m Zástrčka: SCHUKO</p> <p>Nádrž: Tank volume nominal: 9 l</p> <p>{_QM_OTHERS</p>

97775315 SOLOLIFT2 WC-3 50 Hz



Popis	Hodnota
Všeobecné informácie:	
Názov produktu:	SOLOLIFT2 WC-3
Objednacie číslo:	97775315
Číslo EAN:	5710624187241
Cena:	EUR 818
Techn.:	
Menovité otáčky čerpa.:	2800 rpm
Menovitý prietok:	1.37 l/s
Max prietok:	2.48 l/s
Men.dopravná výška:	6.21 m
Max. dopravná výška:	8.5 m
Typ obežného kolesa:	VORTEX with GRINDER
Max. veľkosť častice:	25 mm
Schválenia:	CE,SEPRO,CHROHS,MORO,AA A
Toler. pásmo krivky:	ISO9906:2012 3B
Materiály:	
Teleso čerpadla:	Kompozitný materiál
Obežné koleso:	Polymer - PPE
Nádrž:	PLASTIC
Nádrž:	PP
Inštalácia:	
Rozsah teploty okolia:	0 .. 40 °C
Druh prip. sac. strana:	Smooth pipe
Pripojenie na výtl. str.:	Smooth pipe
Veľkosť prip., sac. strana:	32/36/40, 36/40/50, DN 100
Veľ. prip. potrubia, výtl.:	22/25/28/32/36/40
PN pre potrubnú prípojku:	PN 1,5
Počet vodičov:	3X0,75MM2
Kvupalina:	
Rozsah teploty kvapaliny:	0 .. 50 °C
Vybraná teplota kvapaliny:	20 °C
Hustota:	998.2 kg/m ³
Elektrické údaje:	
Príkion P1:	620 W
P2:	0.42 kW
f:	50 Hz
Menovité napätie:	1 x 220-240 V
Menovitý prúd:	3 A
Cos phi - účinník:	0.92
Póly:	2
Krytie IP:	IP44
Izolácia:	F
Teplotná ochrana:	THERMIK S06-150-05
Typ kábla:	H05VV-F-3G
Dĺžka nap. kábla:	1.2 m
Zástrčka:	SCHUKO
Nádrž:	
Tank volume nominal:	9 l
Iné:	
Čistá hmotnosť:	7.74 kg
Hrubá hmotnosť:	9.27 kg
Prepravné množstvo:	0.052 m ³
Dánčina:	614363632
Švédčina:	5886546
Fínčina:	4965313
Nórčina:	9045715
Krajina pôvodu:	RS

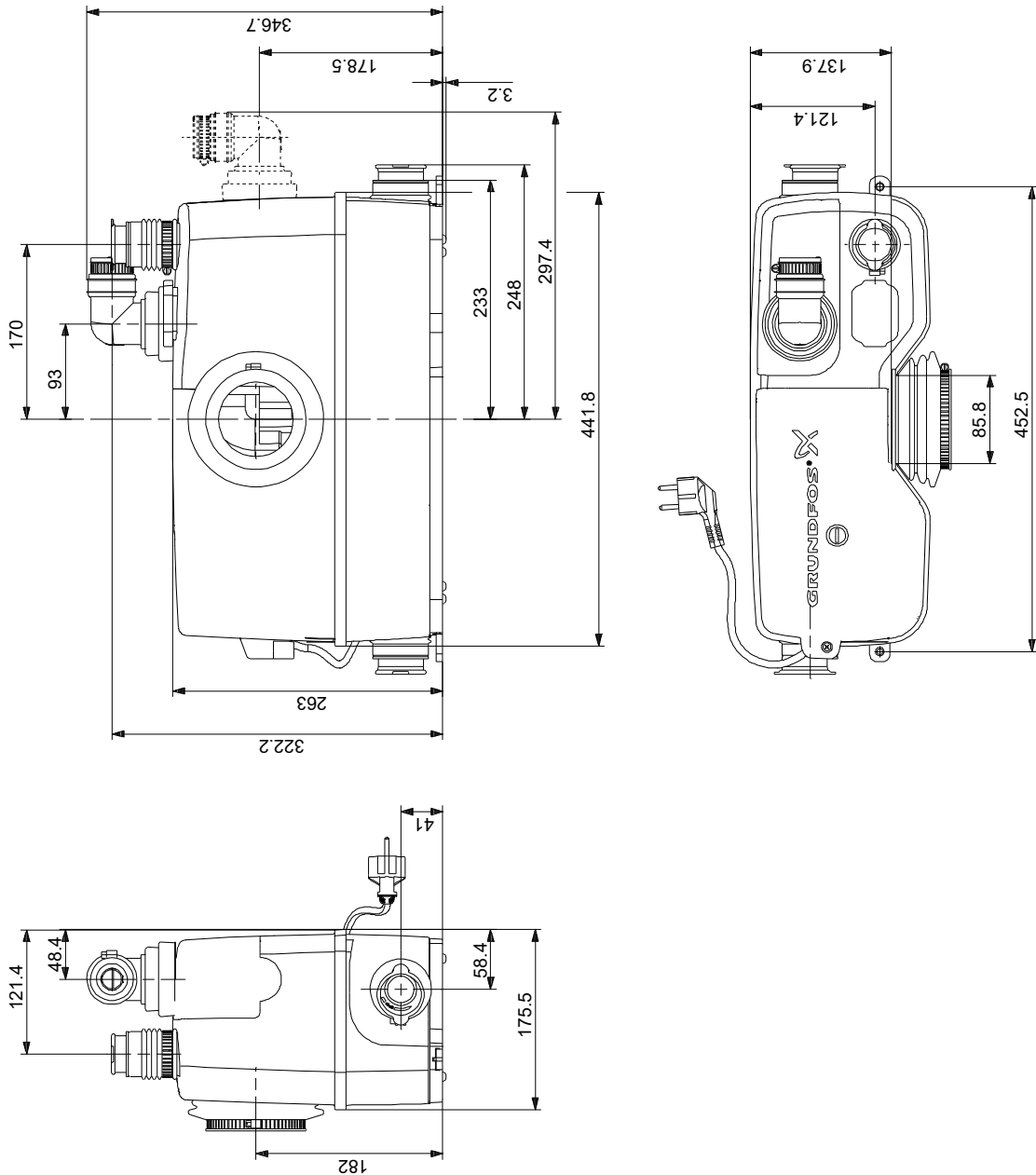




Názov spoločnosti: VPK, s.r.o.
Vytvoril: Martin Baloga
Telefón: +421 944 258 730
Email: baloga@vpksk.sk
Dátum: 25.6.2024

Popis	Hodnota
Tarifná klasifikácia č.:	84137021
Environmental approvals:	WEEE

97775315 SOLOLIFT2 WC-3 50 Hz



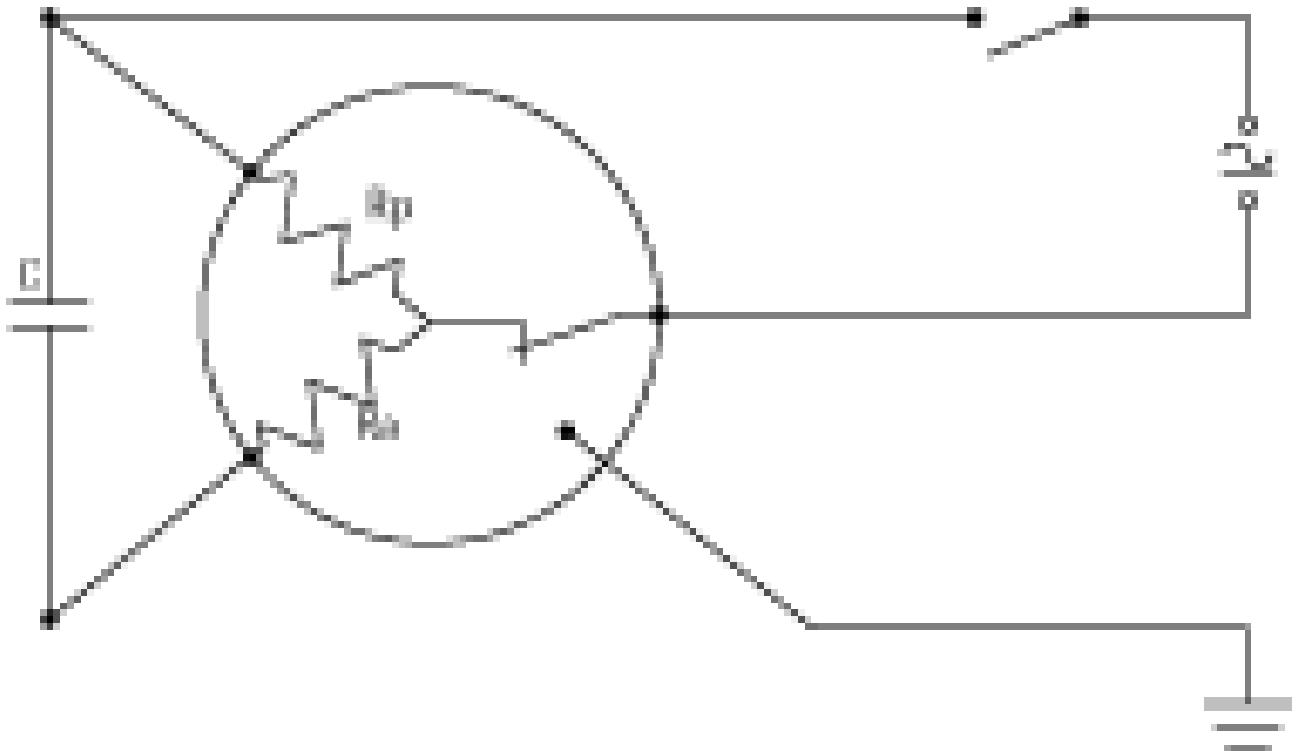
Upozornenie! Všetky jednotky musia byť v [mm], pokiaľ nie je uvedené inak.
Poznámka: Tento zjednodušený rozmerový náčrtok nezobrazuje všetky detaily.



ČERPACIA
technika.sk

Názov spoločnosti: VPK, s.r.o.
Vytvoril: Martin Baloga
Telefón: +421 944 258 730
Email: baloga@vpksk.sk
Dátum: 25.6.2024

97775315 SOLOLIFT2 WC-3 50 Hz



Upozornenie! Všetky jednotky sú v [mm], pokiaľ nie je uvedené inak!

