

Množstvo Popis

1

JP 4-47 PT-H


Poznámka: Obrázok produktu sa môže líšiť od skutočného produktu

 Objednacie č.: [99594664](#)

Grundfos JP 4-47 PT-H pozostáva z čerpadla Grundfos JP, tlakového spínača, manometra a 20-litrovej horizontálnej membránovej tlakovej nádoby Grundfos GT-H. Zosilňovacia súprava sa vyznačuje dvojitým výberom výstupu pre ľahkú inštaláciu a tlakovou nádržou na zníženie vodného rázu v potrubí.

JP 4-47 PT-H poskytuje komfort konštantného tlaku vody s automatickým spustením a zastavením.

Je ovládané kombinovaným tlakovým spínačom a tlakovou nádržou, čo zaisťuje optimálny štart / stop posilňovacej sady podľa potreby.

Tlaková nádoba obmedzuje počet spustení / zastavení, pretože voda uložená v nádrži sa môže použiť bez spustenia čerpadla v prípade nízkej spotreby vody alebo straty presakovaním.

Vypínací tlak je nastavený na 2,2 bar.

Konštrukcia je robustná a vyrobená z nekorodujúcich materiálov, aby bola zaručená dlhá životnosť.

Táto posilňovacia súprava zaisťuje optimálne samonasávacie vlastnosti so sacím zdvihom až 8 metrov.

Samonasávacie čerpadlo taktiež zaisťuje stabilnú prevádzku, pretože je schopné čerpať kvapalinu pod úrovňou vstupnej hladiny a zvláda zmes vzduchu a kvapaliny, kým čerpadlo nedosiahne úplne naplneného stavu.

Čerpadlo JP má zabudovanú tepelnú ochranu, ktorá okamžite zastaví čerpadlo, ak sa prehrieva. Motor je chladený vzduchom a vybavený veľkými, utesnenými, mazanými guľovými ložiskami pre zaistenie tichej a dlhodobej prevádzky.

Riadiace jednotky:

Typ konektora: Type E/F (CEE7/7)

Kvapalina:

Čerpaná kvapalina: Voda

Rozsah teploty kvapaliny: 0 .. 40 °C

Vybraná teplota kvapaliny: 20 °C

 Hustota: 998.2 kg/m³

Techn.:

 Menovitý prietok: 4 m³/h

Men.dopravná výška: 16.75 m

Hriadeľová upchávka: BBVP

Schválenia: CE,EAC

Toler. pásmo krivky: ISO9906:2012 3B

Nastaviteľný štartovací tlak: N

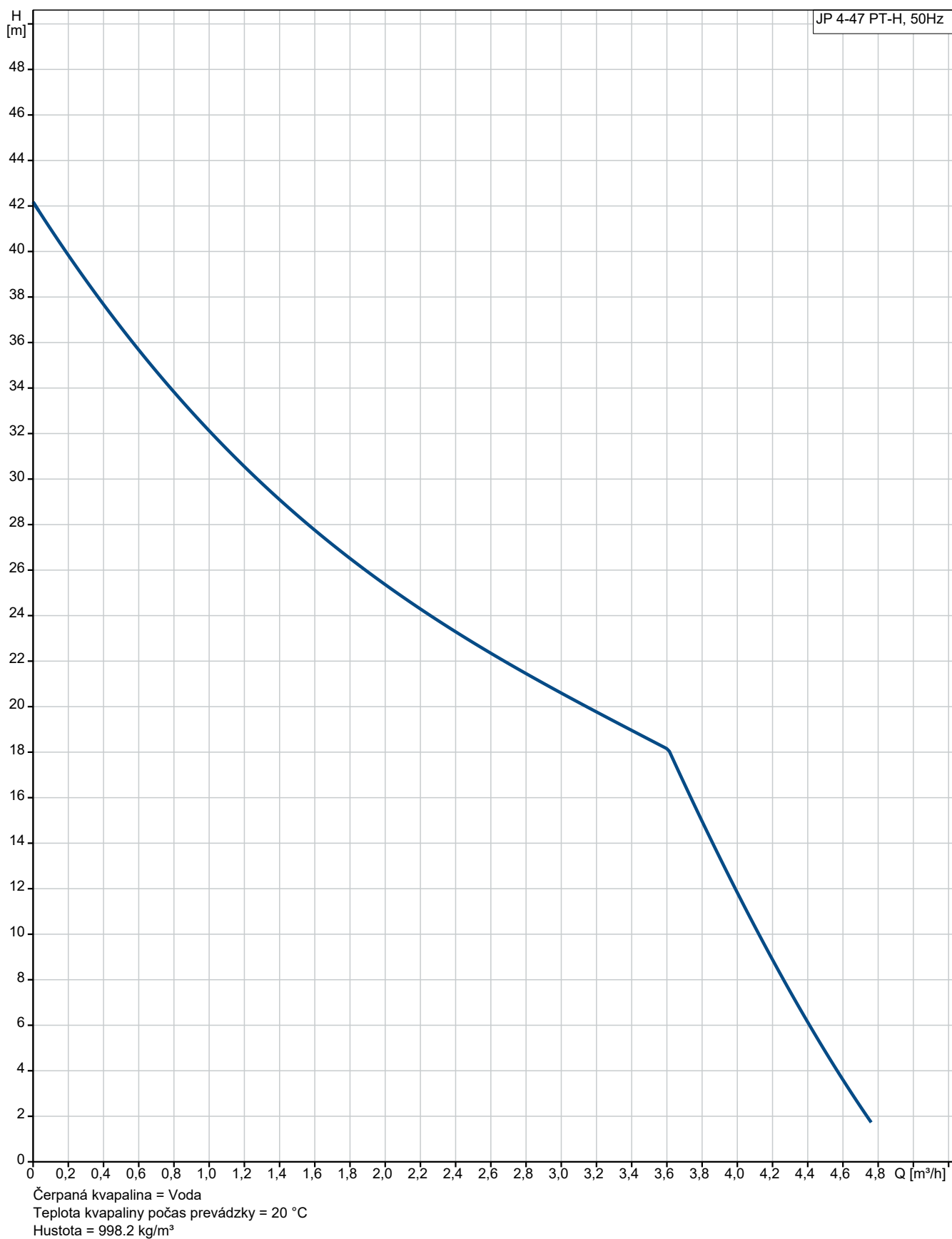
Spúšťací tlak: 2.2 bar

Materiály:

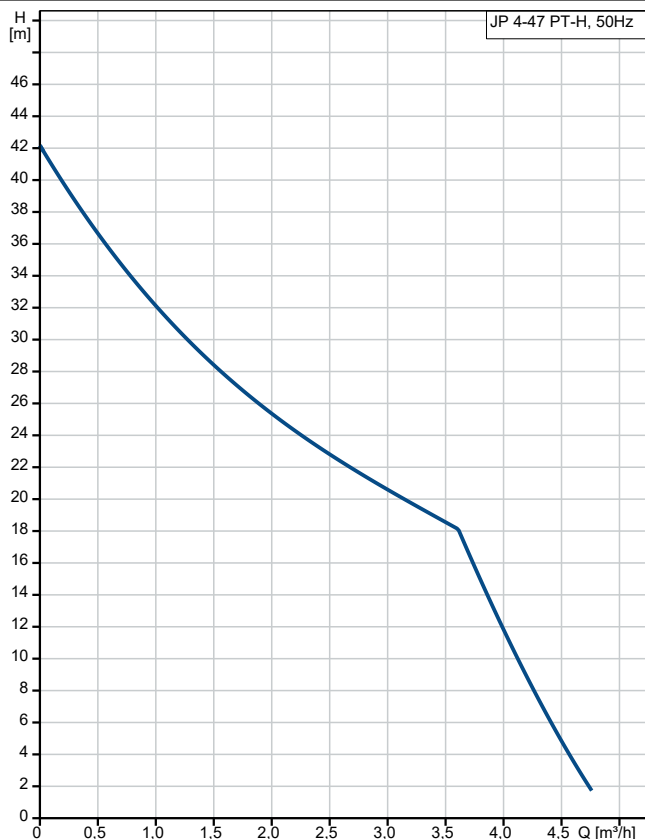
Teleso čerpadla: Nehrdzavejúca oceľ

Množstvo	Popis
1	<p>EN 1.4301 AISI 304 Obežné koleso: Kompozit PPO-20GF</p> <p>Inštalácia: Rozsah teploty okolia: 0 .. 40 °C Maximálny prevádzkový tlak: PN 6 bar Potr. prip. štandard: ISO 228-1 Druh prip. sac. strana: G(F) Pripojenie na výtl. str.: G(F) Veľkosť sac. hrdla: 1 inch Veľkosť výtl. hrdla: 1 inch PN pre potrubnú prípojku: PN 6</p> <p>Elektrické údaje: Príkion P1: 840 W P2: 0.55 kW f: 50 Hz Menovité napätie: 1 x 220-240 V Menovitý prúd: 3.9 A Rozbehový el. prúd: 13.2 A Menovité otáčky: 2800 rpm Veľkosť kondenzátora - prevádzka: 12 µF/450 V Krytie IP: IP44 Izolácia: F Dĺžka kábla: 1.5 m Zástrčka: SCHUKO</p> <p>Nádrž: Objem nádrže: 60 l</p> <p>Iné: Čistá hmotnosť: 30 kg Hrubá hmotnosť: 33 kg Krajina pôvodu: HU Tarifná klasifikácia č.: 84137051 Environmental approvals: WEEE</p>

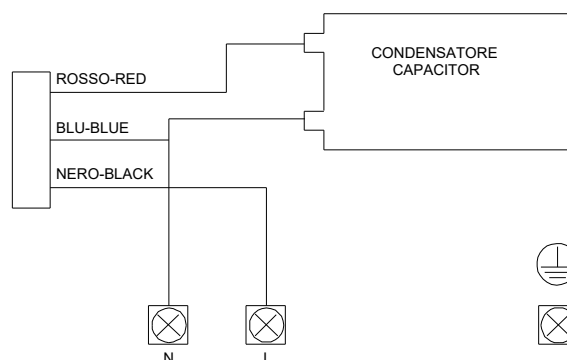
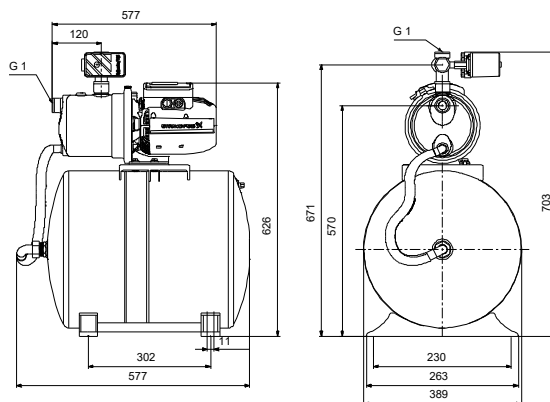
99594664 JP 4-47 PT-H 50 Hz



Popis	Hodnota
Všeobecné informácie:	
Názov produktu:	JP 4-47 PT-H
Objednacie číslo:	99594664
Číslo EAN:	5713831612933
Cena:	EUR 737
Techn.:	
Menovitý prietok:	4 m ³ /h
Men.dopravná výška:	16.75 m
Hriadeľová upchávka:	BBVP
Schválenia:	CE,EAC
Toler. pásmo krivky:	ISO9906:2012 3B
Verzia čerpadla:	A
Model:	A
Nastaviteľný štartovací tlak:	N
Spúšťačí tlak:	2.2 bar
Materiály:	
Teleso čerpadla:	Nehrdzavejúca oceľ
Teleso čerpadla:	EN 1.4301
Teleso čerpadla:	AISI 304
Obežné koleso:	Kompozit
Obežné koleso:	PPO-20GF
Kód materiálu:	A
Inštalácia:	
Rozsah teploty okolia:	0 .. 40 °C
Maximálny prevádzkový tlak:	PN 6 bar
Potr. prip. štandard:	ISO 228-1
Druh prip. sac. strana:	G(F)
Pripojenie na výtl. str.:	G(F)
Veľkosť sac. hrdla:	1 inch
Veľkosť výtl. hrdla:	1 inch
PN pre potrubnú prípojku:	PN 6
Kvapalina:	
Čerpaná kvapalina:	Voda
Rozsah teploty kvapaliny:	0 .. 40 °C
Vybraná teplota kvapaliny:	20 °C
Hustota:	998.2 kg/m ³
Elektrické údaje:	
Príkion P1:	840 W
P2:	0.55 kW
f:	50 Hz
Menovité napätie:	1 x 220-240 V
Menovitý prúd:	3.9 A
Rozbehový el. prúd:	13.2 A
Menovité otáčky:	2800 rpm
Veľkosť kondenzátora - prevádzka:	12 µF/450 V
Krytie IP:	IP44
Izolácia:	F
Dĺžka kábla:	1.5 m
Zástrčka:	SCHUKO
Riadiace jednotky:	
Typ konektora:	Type E/F (CEE7/7)
Nádrž:	
Objem nádrže:	60 l
Iné:	
Čistá hmotnosť:	30 kg
Hrubá hmotnosť:	33 kg
Krajina pôvodu:	HU
Tarifná klasifikácia č.:	84137051



Čerpaná kvapalina = Voda
 Teplota kvapaliny počas prevádzky = 20 °C
 Hustota = 998.2 kg/m³



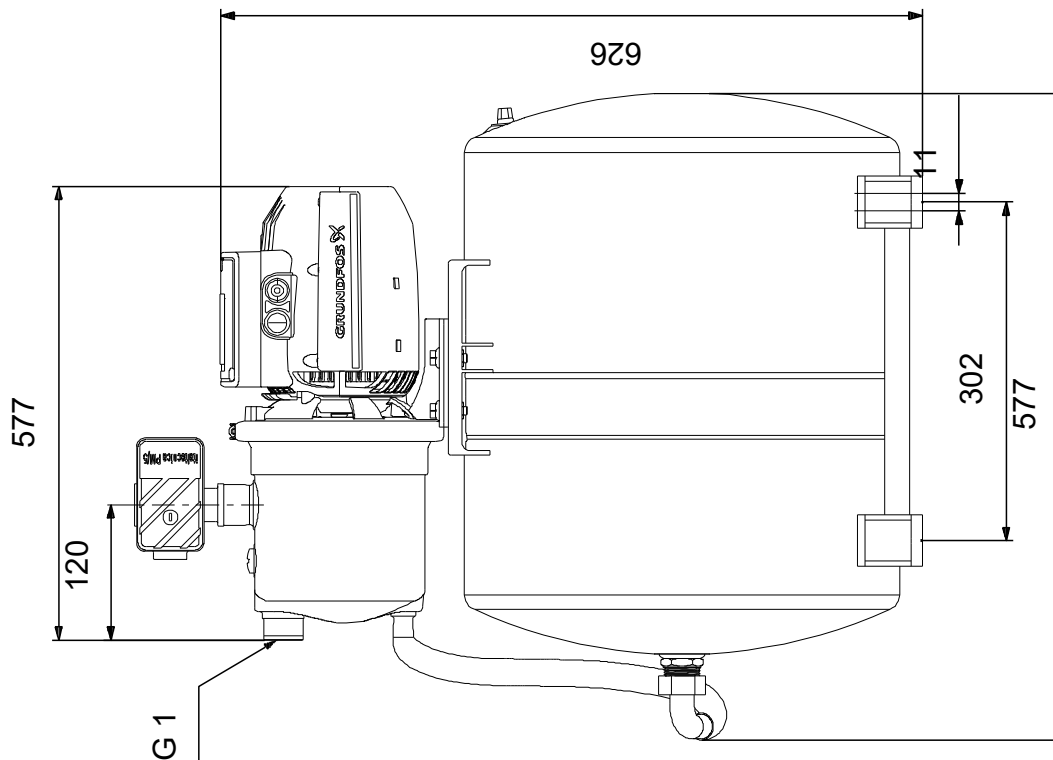
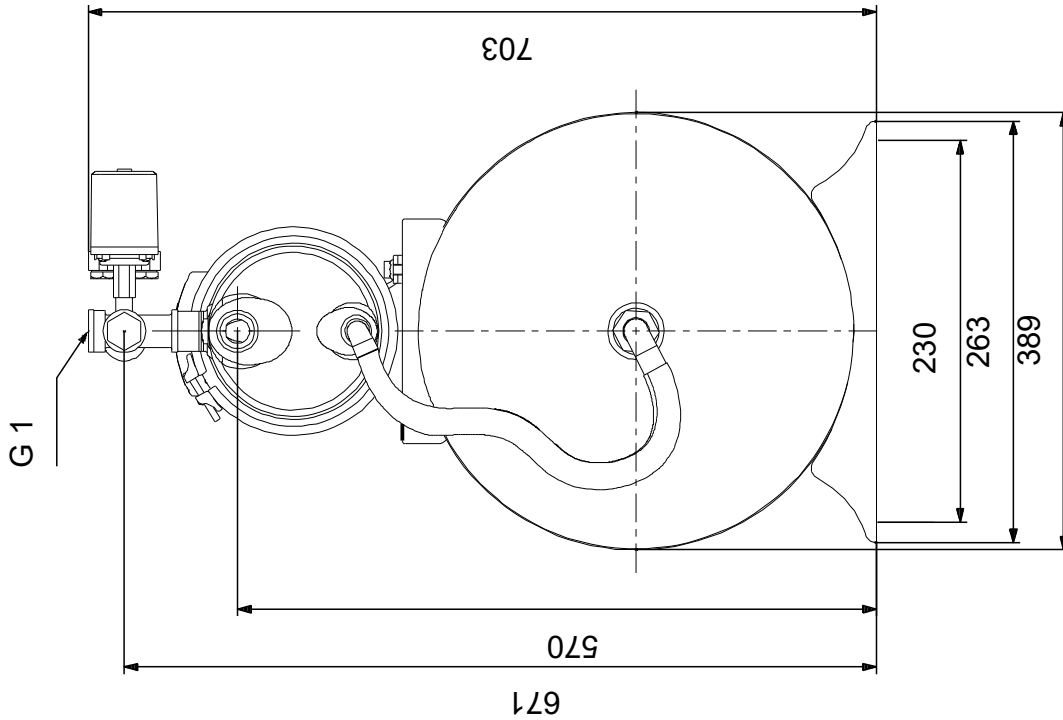


ČERPACIA
technika.sk

Názov spoločnosti: VPK, s.r.o.
Vytvoril: Martin Baloga
Telefón: +421 944 258 730
Email: info@cerpacia-technika.sk
Dátum: 25.6.2024

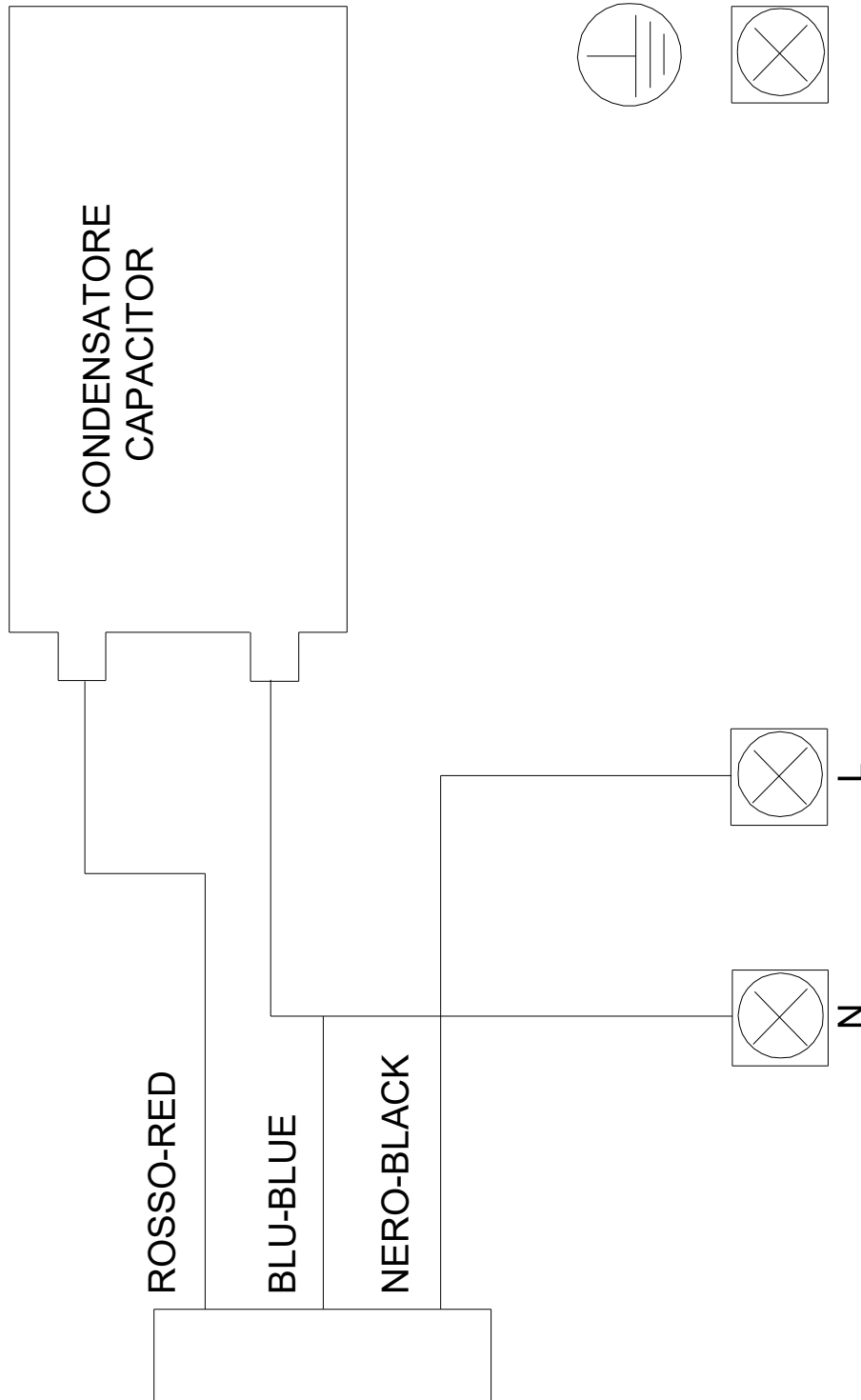
Popis	Hodnota
Environmental approvals:	WEEE

99594664 JP 4-47 PT-H 50 Hz



Upozornenie! Všetky jednotky musia byť v [mm], pokiaľ nie je uvedené inak.
Poznámka: Tento zjednodušený rozmerový náčrtok nezobrazuje všetky detaily.

99594664 JP 4-47 PT-H 50 Hz



Upozornenie! Všetky jednotky sú v [mm], pokiaľ nie je uvedené inak!



ČERPACIA
technika.sk

Název spoločnosti: VPK, s.r.o.
Vytvoril: Martin Baloga
Telefón: +421 944 258 730
Email: info@cerpacia-technika.sk
Dátum: 25.6.2024

Objednávacie údaje:

Pozícia	Vaša poz.	Název produktu	Množstvo	Objednacie číslo	Celkom
		JP 4-47 PT-H	1	99594664	737,00 EUR