

Množstvo **Popis**

1

SCALA1 3-45Objednacie č.: [99530405](#)

Grundfos SCALA1 je samonasávacie viacstupňové čerpadlo, ktoré obsahuje všetky komponenty tlakového zosilňovača do kompaktného tela.

Pretože je samonasávacia, SCALA1 môže čerpať vodu z úrovne pod čerpadlom.

Ak je čerpadlo zavodené, môže čerpať vodu z hĺbky 8 m za menej ako 5 minút.

Toto uľahčuje jednoduchú inštaláciu a uvedenie čerpadla do prevádzky a poskytuje spoľahlivejšie zásobovanie vodou v inštaláciách, kde existuje riziko chodu na sucho a netesnosti v sacej hadici alebo potrubí.

SCALA1 môže komunikovať s aplikáciou Grundfos GO prostredníctvom zabudovaného rozhrania Bluetooth, ktoré umožňuje podrobné monitorovanie čerpadla a možnosti vysokej prispôsobiteľnosti, vďaka čomu je toto čerpadlo vhodné pre každú aplikáciu.

SCALA1 obsahuje pokročilé ochranné funkcie, ako napríklad:

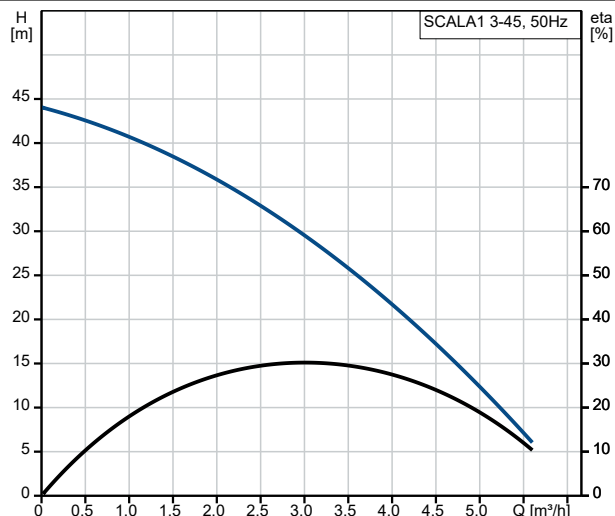
- Ochranu proti chodu nasucho, ktorá automaticky zastaví čerpadlo v prípade nedostatku vody
- Ochrana proti cyklovaniu, ktorá zabráni častému spusteniu čerpadla v prípade menších netesností pri inštalácii
- Obmedzenie maximálnej doby prevádzky môže zastaviť čerpadlo po požadovanej dobe nepretržitej prevádzky, čím sa zabráni možnému poškodeniu zaplavením v prípade pretrhnutia potrubia.

Čerpadlo má zabudovanú ochranu motora, ktorá zastaví čerpadlo, ak je vystavené nadmernej teplote v dôsledku vysokej teploty okolia, v prípade zadretia alebo preťaženia, čím sa zabráni vyhoreniu motora.

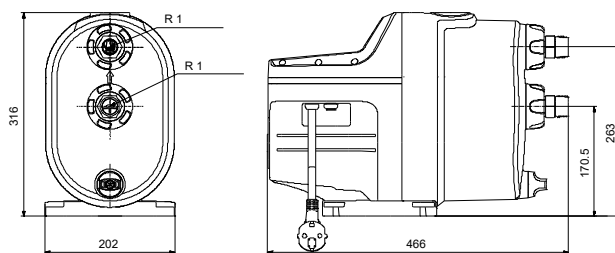
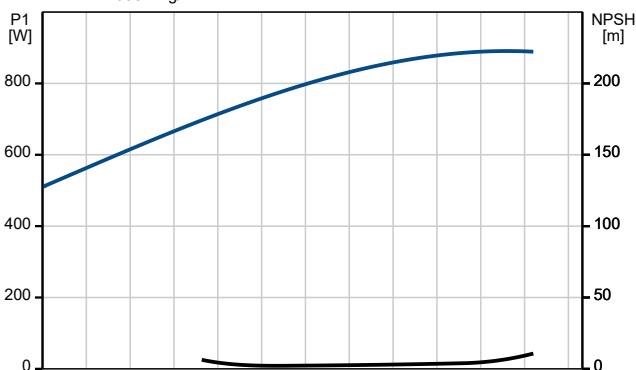
S Grundfos GO môžete ľahko nastaviť SCALA1 ako systém s dvomi čerpadlami, ktorý pracuje ako prevádzkový/pohotovostný režim, ako aj prevádzkový/kaskádový režim. Je tiež možné pridať externé riadenie vstupu a naplánovať prevádzku čerpadla pomocou funkcie kalendára.

SCALA1 nevyžadujú žiadnu údržbu, ale odporúča sa udržiavať čerpadlo v čistote, skontrolovať spätné ventily a udržiavať vetracie otvory bez prachu.

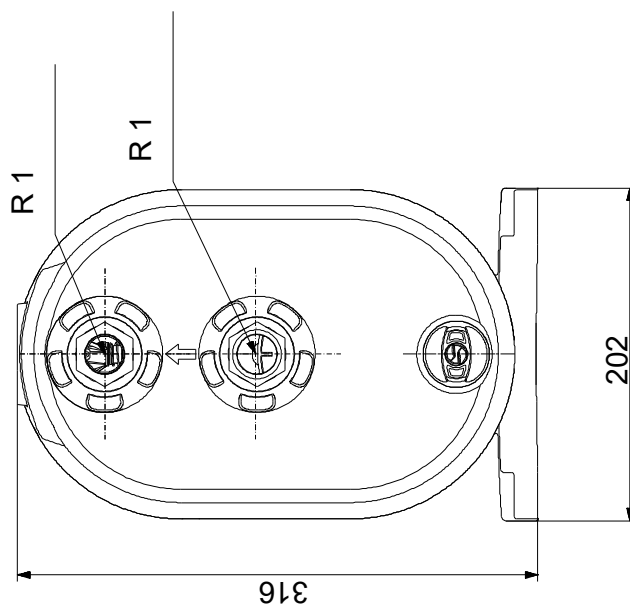
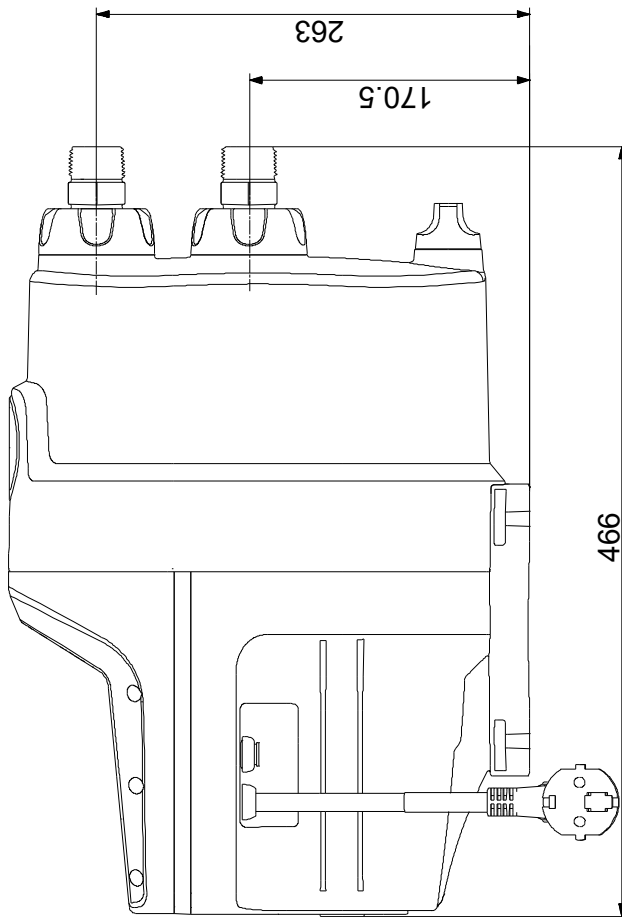
Popis	Hodnota
Všeobecné informácie:	
Názov produktu:	SCALA1 3-45
Objednacie číslo:	99530405
Číslo EAN:	5713830591598
Cena:	EUR 677
Techn.:	
Menovitý prietok:	3.59 m ³ /h
Men.dopravná výška:	25 m
Max. dopravná výška:	44 m
Hriadeľová upchávka:	BVBP
Schválenia:	CE,EAC,AAA
Schválenia:	WRAS,ACS
Tolerancia krivky:	ISO9906:2012 3B
Model:	A
Spúšťací tlak:	2.2 bar
Materiály:	
Teleso čerpadla:	Kompozitný materiál
Obežné koleso:	Kompozit
Inštalácia:	
Rozsah teploty okolia:	0 .. 55 °C
Maximálny prevádzkový tlak:	8 bar
Max. vstupný:	3 bar
Druh prip. sac. strana:	R
Pripojenie na výtl. str.:	R
Veľkosť sac. hrdla:	1 inch
Veľkosť výtl. hrdla:	1 inch
PN pre potrubnú prípojku:	PN 8
Kvapalina:	
Čerpaná kvapalina:	Voda
Rozsah teploty kvapaliny:	0 .. 45 °C
Vybraná teplota kvapaliny:	20 °C
Hustota:	998.2 kg/m ³
Elektrické údaje:	
P1 max.:	900 W
P2:	0.58 kW
f:	50 Hz
U:	1 x 230 V
Menovitý prúd:	3.85 A
Krytie IP:	X4D
Izolácia:	F
Dĺžka nap. kábla:	1.5 m
Zástrčka:	Type E/F (CEE7/7)
Zástrčka:	Zástrčka Schuko
Iné:	
Čistá hmotnosť:	12 kg
Hrubá hmotnosť:	14 kg
Prepravné množstvo:	0.046 m ³
Rozsah teploty skladovania:	-40 .. 70 °C
Dánčina:	385183045
Švédčina:	5854000
Fínčina:	4732545
Nórčina:	9045229
Krajina pôvodu:	HU
Tarifná klasifikácia č.:	84137075



Čerpaná kvapalina = Voda
 Teplota kvapaliny počas prevádzky = 20 °C
 Hustota = 998.2 kg/m³



99530405 SCALA1 3-45 50 Hz



Upozornenie! Všetky jednotky musia byť v [mm], pokiaľ nie je uvedené inak.
Poznámka: Tento zjednodušený rozmerový náčrtok nezobrazuje všetky detaily.

