

**Množstvo** **Popis**

1

**ALPHA SOLAR 25-75 130****Poznámka:** Obrázok produktu sa môže líšiť od skutočného produktuObjednacie č.: [98989299](#)

Nový ALPHA SOLAR je navrhnutý tak, aby bol integrovaný do všetkých druhov tepelných solárnych sústav s variabilným (prispôsobeným prietokom) alebo konštantným prietokom.

Vysokoučinné čerpadlá ECM (elektronicky komutované motory), ako je ALPHA SOLAR, sa nesmú regulovať pomocou externého regulátora otáčok, ktorý mení alebo pridáva impulzy do napájacieho napätia.

Rýchlosť sa dá regulovať pomocou nízkonapäťového signálu PWM (modulácia šírky impulzu) zo solárneho regulátora, aby sa optimalizovala solárna energia a teplota sústavy. V dôsledku toho sa výrazne zníži spotreba energie čerpadla.

Ak nie je k dispozícii žiadny signál PWM, ALPHA SOLAR môže byť nastavený na konštantnú rýchlosť, zapínaný a vypínaný len pomocou regulátora.

**Vlastnosti:**

- Konštantná rýchlosť.
- PWM profil. PWM signál je spôsob generovania analógového signálu pomocou digitálneho zdroja.
- Nízky EEI (Index energetickej účinnosti).
- Bezúdržbový.
- Nízka hladina hluku.
- Veľmi jednoduchá inštalácia.

**Kvapalina:**

Čerpaná kvapalina:	Voda
Rozsah teploty kvapaliny:	2 .. 110 °C
Vybraná teplota kvapaliny:	60 °C
Hustota:	983.2 kg/m <sup>3</sup>

**Techn.:**

Menovitý prietok:	1.85 m <sup>3</sup> /h
Men.dopravná výška:	3.285 m
Trieda TF:	110
Schválenia:	CE,VDE,EAC

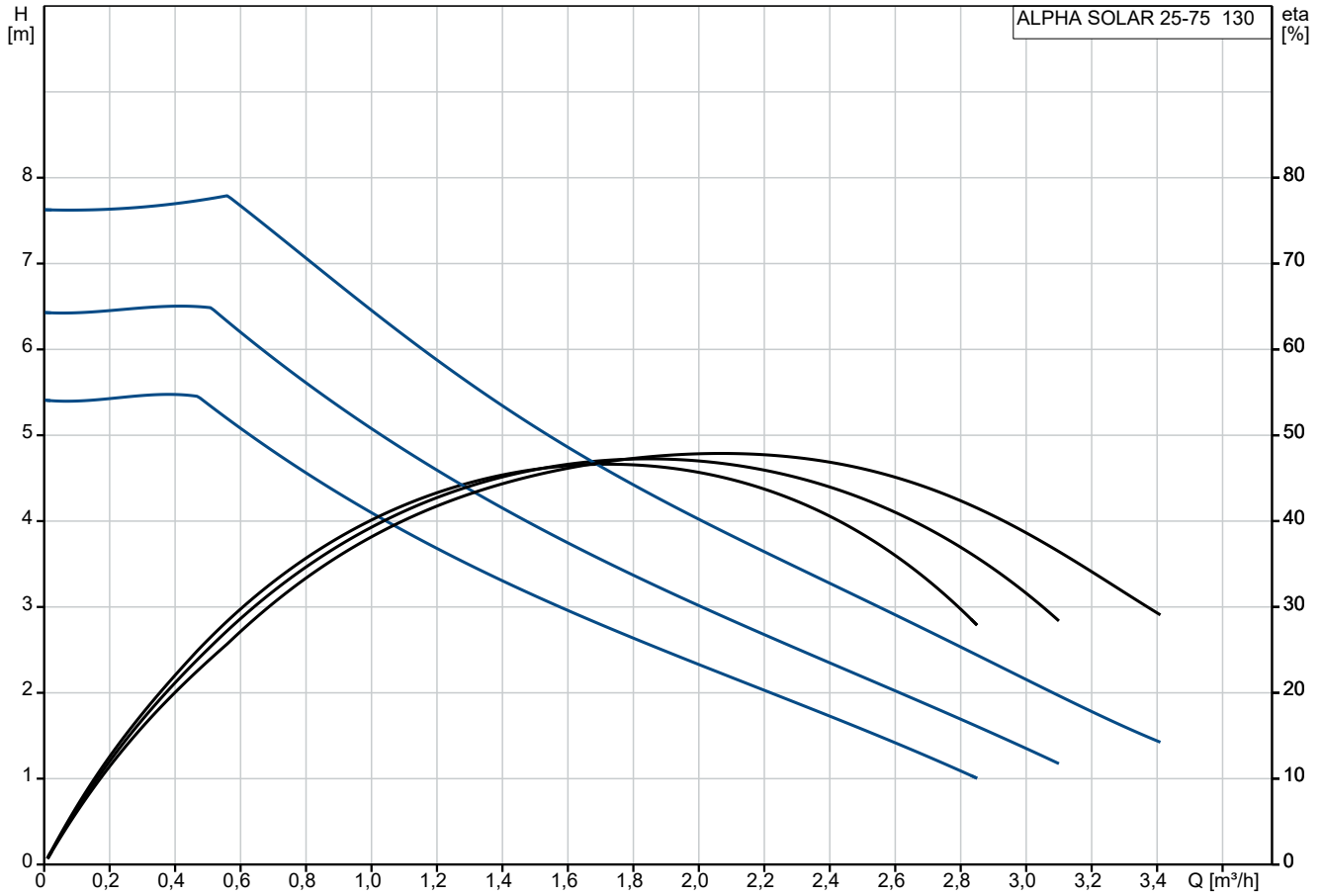
**Materiály:**

Teleso čerpadla:	Šedá liatina EN 1561 EN-GJL-150 ASTM A48-150B
Obežné koleso:	Kompozit PES 30% GF + PESU-GF20%

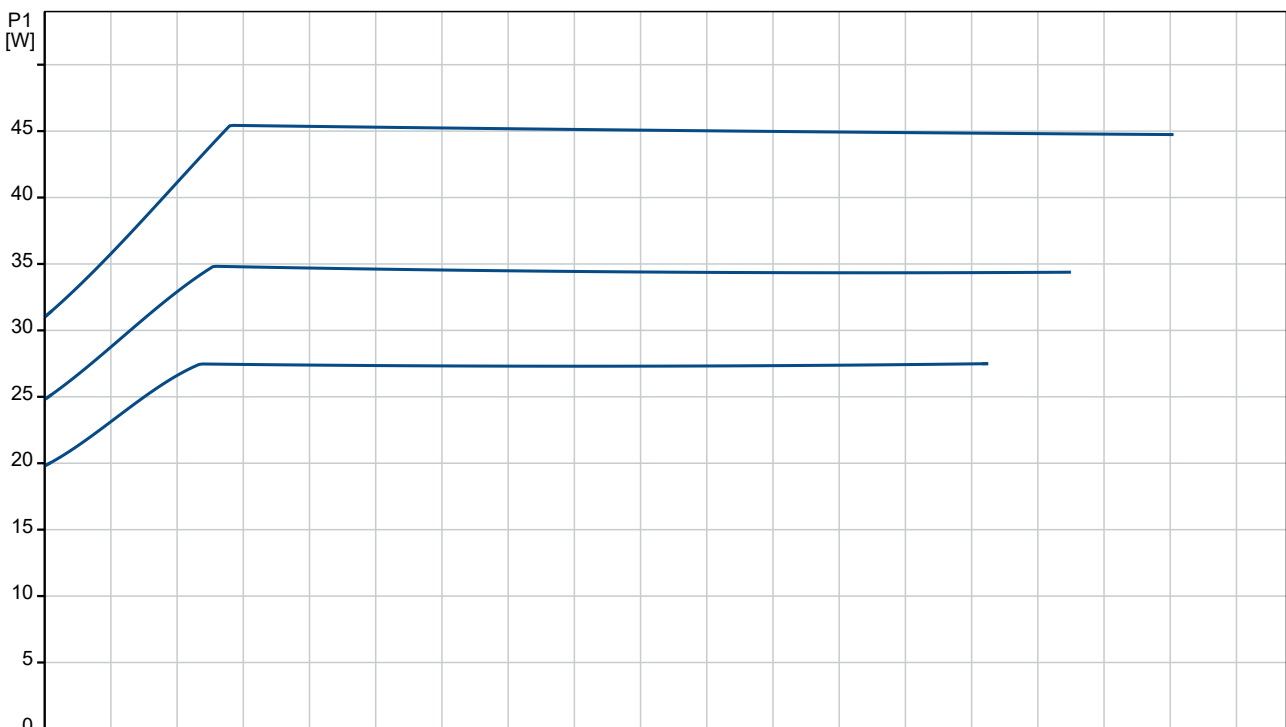
**Inštalácia:**

Množstvo	Popis
1	<p>Rozsah teploty okolia: 2 .. 70 °C Maximálny prevádzkový tlak: 10 bar Druh pripojenia: G Veľkosť pripojenia: 1 1/2 inch PN pre potrubnú prípojku: PN 10 Pripojenie na prip.: 130 mm</p> <p>Elektrické údaje: P1 min: 2 W Príkon P1: 45 W f: 50 / 60 Hz Menovité napätie: 1 x 230 V I MAX: 0.04 .. 0.48 A Krytie IP: X4D Izolácia: F</p> <p>Iné: Energia (EEI): 0.20 Poloha svorkovnice: 9H Čistá hmotnosť: 2.03 kg Hrubá hmotnosť: 2.22 kg Prepravné množstvo: 0.004 m<sup>3</sup> Krajina pôvodu: DK Tarifná klasifikácia č.: 84137030</p>

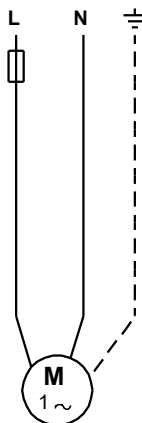
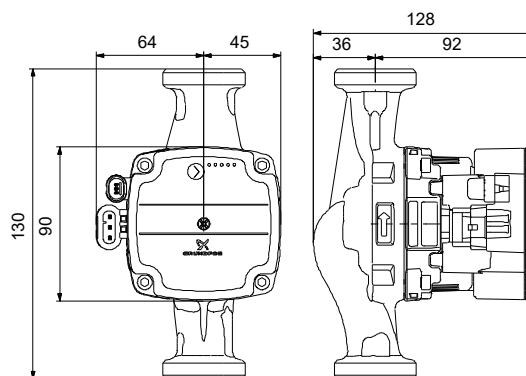
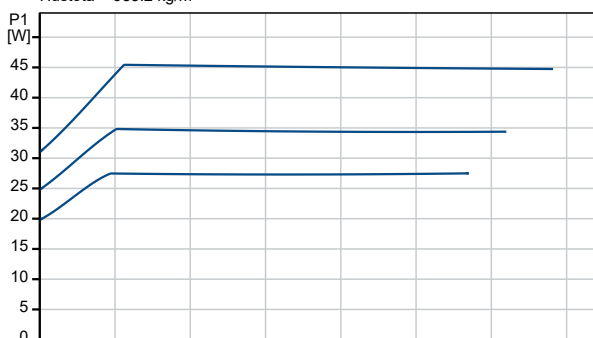
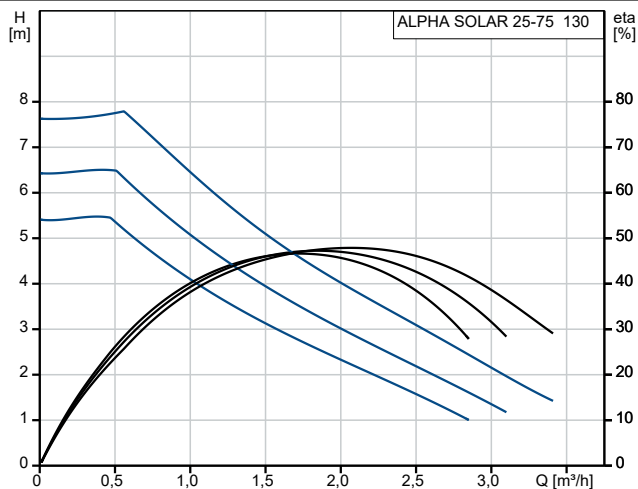
## 98989299 ALPHA SOLAR 25-75 130



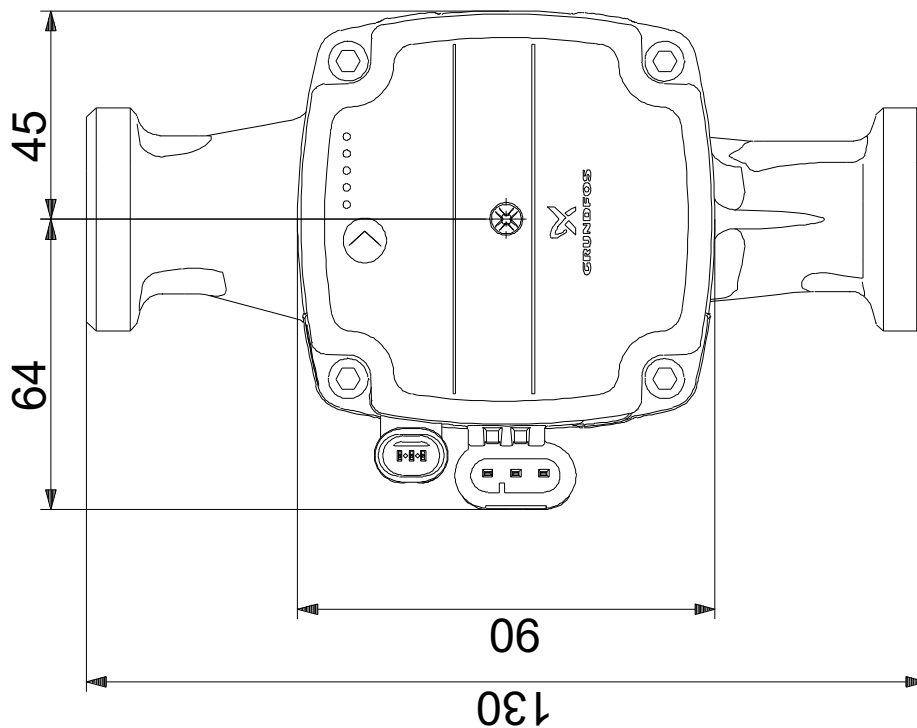
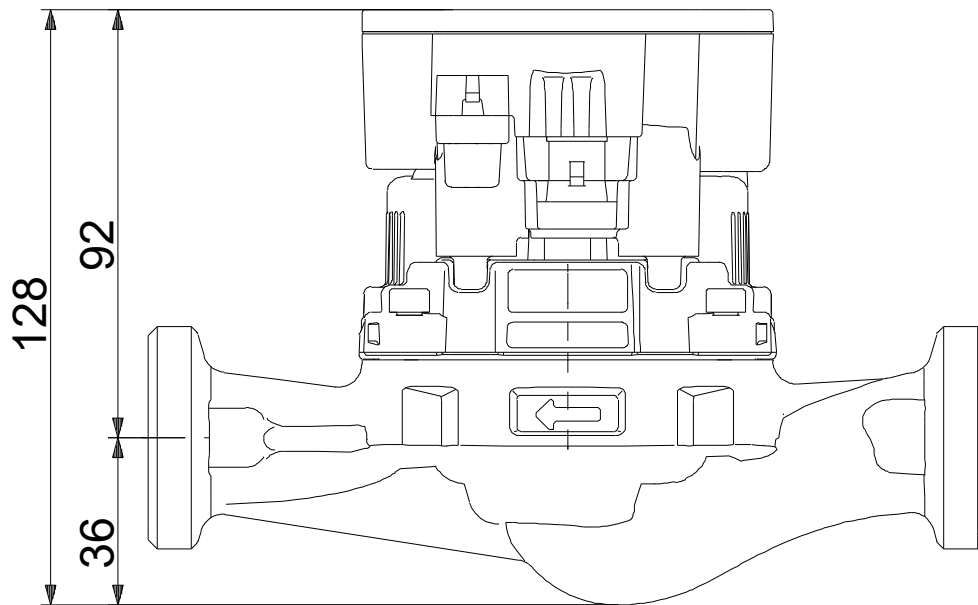
Čerpaná kvapalina = Voda  
 Teplota kvapaliny počas prevádzky = 60 °C  
 Hustota = 983.2 kg/m³



Popis	Hodnota
<b>Všeobecné informácie:</b>	
Názov produktu:	ALPHA SOLAR 25-75 130
Objednacie číslo:	98989299
Číslo EAN:	5712604776667
Cena:	EUR 540
<b>Techn.:</b>	
Menovitý prietok:	1.85 m <sup>3</sup> /h
Men.dopravná výška:	3.285 m
Max. výtláčna výška:	75 dm
Trieda TF:	110
Schválenia:	CE,VDE,EAC
Model:	B
<b>Materiály:</b>	
Teleso čerpadla:	Šedá liatina
Teleso čerpadla:	EN 1561 EN-GJL-150
Teleso čerpadla:	ASTM A48-150B
Obežné koleso:	Kompozit
Obežné koleso:	PES 30% GF + PESU-GF20%
<b>Inštalácia:</b>	
Rozsah teploty okolia:	2 .. 70 °C
Maximálny prevádzkový tlak:	10 bar
Druh pripojenia:	G
Veľkosť pripojenia:	1 1/2 inch
PN pre potrubnú prípojku:	PN 10
Pripojenie na príp.:	130 mm
<b>Kvapalina:</b>	
Čerpaná kvapalina:	Voda
Rozsah teploty kvapaliny:	2 .. 110 °C
Výbraná teplota kvapaliny:	60 °C
Hustota:	983.2 kg/m <sup>3</sup>
<b>Elektrické údaje:</b>	
P1 min:	2 W
Príkon P1:	45 W
f:	50 / 60 Hz
Menovité napätie:	1 x 230 V
I MAX:	0.04 .. 0.48 A
Krytie IP:	X4D
Izolácia:	F
<b>Iné:</b>	
Energia (EEI):	0.20
Poloha svorkovnice:	9H
Čistá hmotnosť:	2.03 kg
Hrubá hmotnosť:	2.22 kg
Prepravné množstvo:	0.004 m <sup>3</sup>
Krajina pôvodu:	DK
Tarifná klasifikácia č.:	84137030

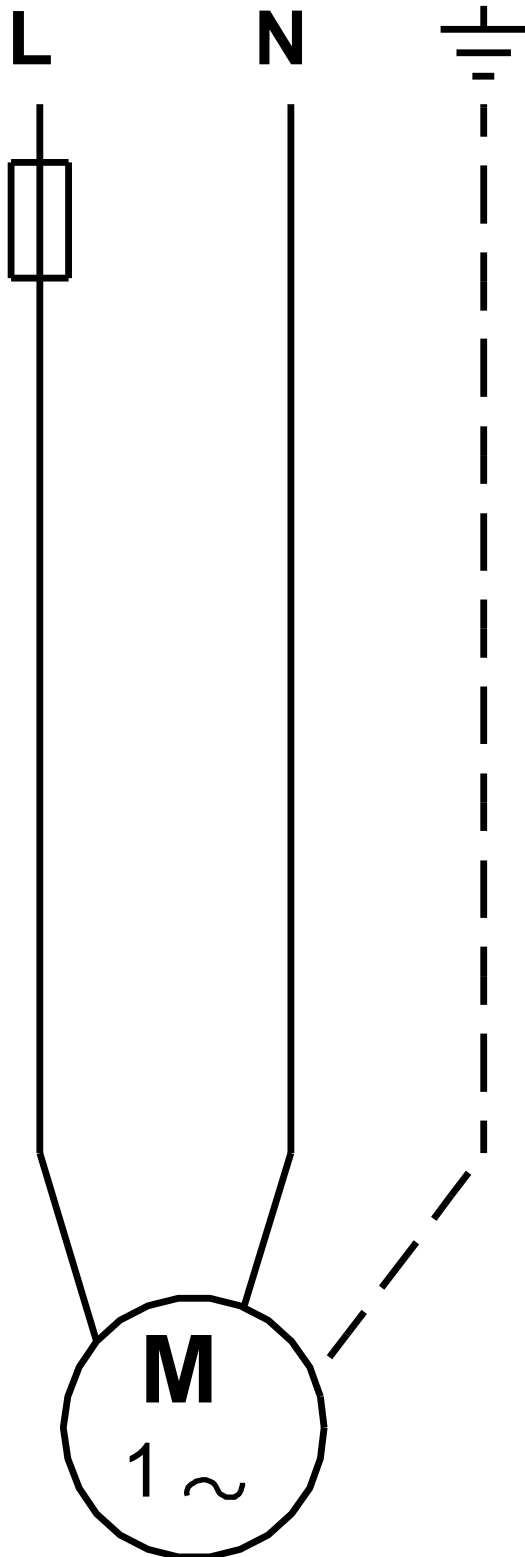


## 98989299 ALPHA SOLAR 25-75 130



Upozornenie! Všetky jednotky musia byť v [mm], pokiaľ nie je uvedené inak.  
Poznámka: Tento zjednodušený rozmerový náčrtok nezobrazuje všetky detaily.

**98989299 ALPHA SOLAR 25-75 130**



Upozornenie! Všetky jednotky sú v [mm], pokiaľ nie je uvedené inak!



Názov spoločnosti: VPK, s.r.o.  
Vytvoril: Martin Baloga  
Telefón: +421 944 258 730  
Email: info@cerpacia-technika.sk  
Dátum: 17.6.2024

**Objednávacie údaje:**

Pozícia	Vaša poz.	Názov produktu	Množstvo	Objednacie číslo	Celkom
		ALPHA SOLAR 25-75 130	1	98989299	540,00 EUR