

Množstvo **Popis**

1

ALPHA3 25-60 130**Poznámka:** Obrázok produktu sa môže líšiť od skutočného produktuObjednacie č.: [99371954](#)

Výkonné obehové čerpadlo so zapuzdreným rotorom, navrhnuté pre kvapaliny vo vykurovacích sústavách. So špičkovou energetickou účinnosťou (EEI) zaisťujú dostatočné energetické úspory.

ALPHA 3 disponuje zabudovaným Bluetooth rádiovým prijímačom a je úplne ovládané inteligentným prístrojom cez aplikáciu Grundfos GO Remote. Ponúka asistenciu krok za krokom pri konfigurácii, uvedení do prevádzky a údržbe čerpadla.

ALPHA 3 komunikuje priamo s aplikáciou Grundfos GO Balance, ktorá umožňuje inštalatérovi vykonať rýchle a jednoduché hydraulické vyváženie.

Funkcia AUTOADAPT, ktorá je integrovaná do vykurovacích telies a podláh, neustále prispôbuje výkon čerpadla aktuálnej tepelnej požiadavke. AUTOADAPT vyberie riešenie pre optimálny komfort s minimálnou energetickou spotrebou. Vďaka tejto funkcii je uvedenie do prevádzky rýchle, bezpečné a jednoduché.

Funkcie

- Režim pre vykurovacie telesá AUTOADAPT, jednoduchá voľba pre sústavy s dvojtrubkovými vykurovacími telesami
 - Režim pre podlahové vykurovanie AUTOADAPT, jednoduchá voľba pre sústavy s podlahovým vykurovaním
 - Pre kombinované sústavy s vykurovacími telesami a podlahovým vykurovaním
 - Nastaviteľný letný režim na základe hodín umožňuje výber kedy má byť čerpadlo v prevádzke
 - Jednoduché užívateľské rozhranie – čerpadlo je komplexne prevádzkované pomocou aplikácie Grundfos GO Remote
 - Záznam o alarmovej signalizácii a výstrahách cez Grundfos Go Remote
 - Nie je potrebná žiadna externá ochrana motora, tým sa skraca čas inštalácie
 - Zapnutie pri vysokých otáčkach uľahčuje rozbeh pri nepriaznivých podmienkach
 - Ochrana proti prevádzke nasucho pri zapnutí a bežnej prevádzke
 - Bezúdržbové vďaka prevedeniu so zapuzdreným obežným kolesom a robustným komponentom
 - Pripojenie ALPHA zjednodušuje a zrýchľuje priebeh elektrickej inštalácie
 - Čerpadlá sú vybavené izoláciou pre minimalizáciu tepelných strát vo vykurovacích sústavách
- Čerpadlo disponuje tromi prevádzkovými režimami s vzostupným nastavením, ktoré umožňuje nastavenie čerpadla na daný prevádzkový bod:
- riadenie proporcionálneho tlaku
 - riadenie stáleho tlaku
 - režim s konštantnou krivkou

Na obrazovke sa objaví aktuálna spotreba elektriny vo W alebo aktuálny prietok v m³/h. Aktuálny prevádzkový stav je zobrazený pomocou LED svetiel.

Prevedenie čerpadla a vybrané materiály zaručujú dlhú životnosť.

Čerpadlo samoodvetrávacie cez sústavu, čo zjednodušuje uvedenie do prevádzky.

Kompaktné prevedenie so zabudovanou riadiacou skrinkou sa hodí pre väčšinu inštalácií.

Čerpadlo a motor tvoria integrovanú jednotku bez hriadeľovej upchávky.

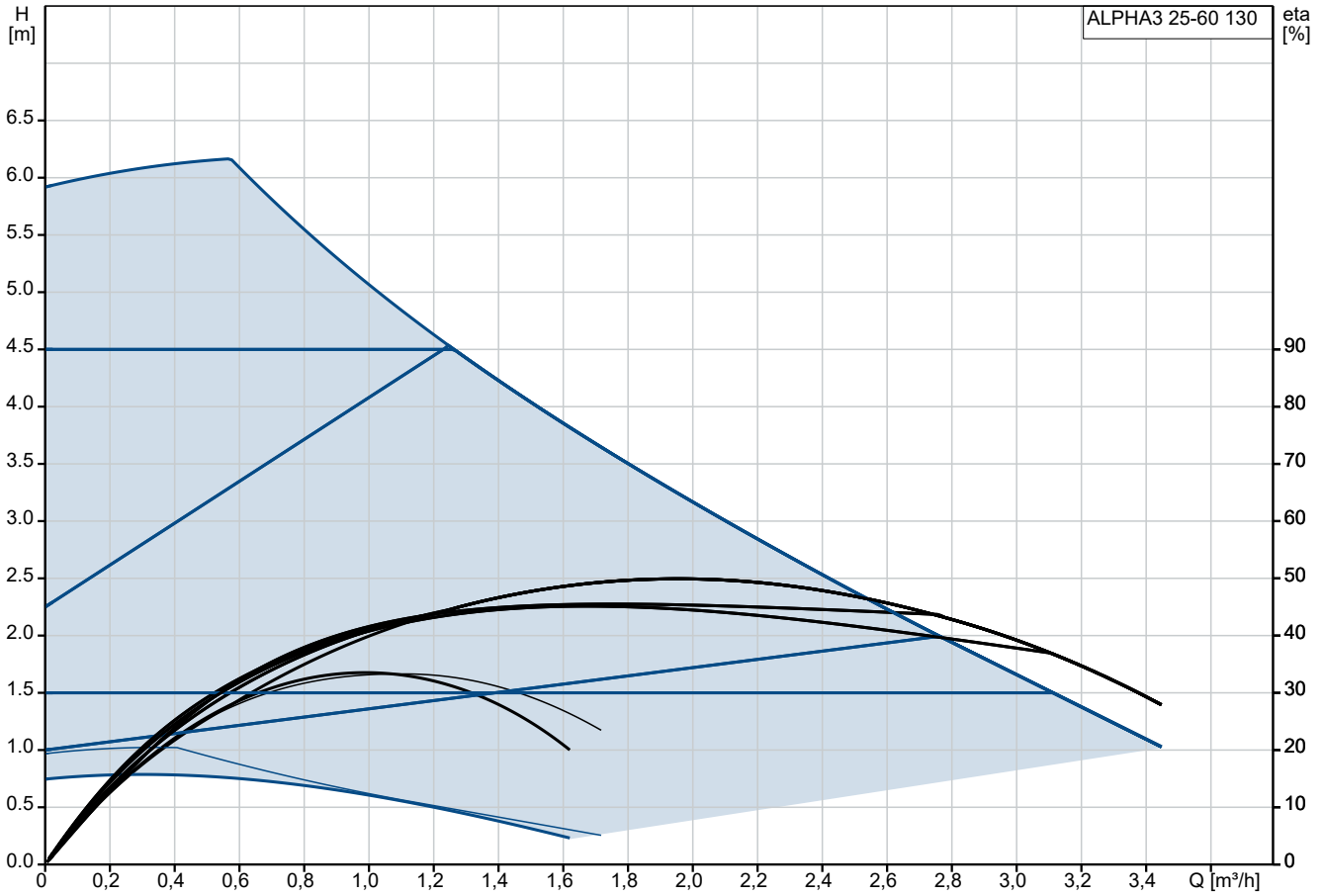
Ložiská sú mazané pomocou čerpanej kvapaliny.

Tieto konštrukčné vlastnosti zaručia bezúdržbovú prevádzku.

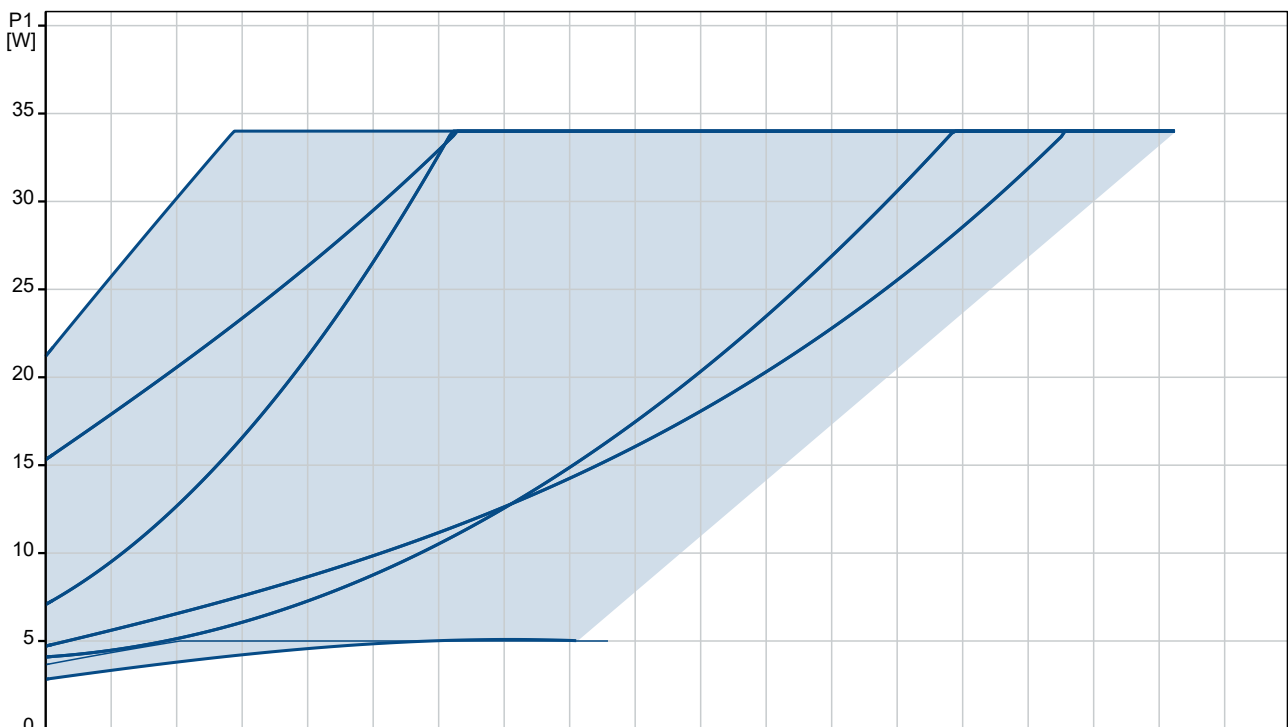


Množstvo	Popis
1	<p>Teleso čerpadla je vyrobené z liatiny. Teleso a hlava sú povrchovo upravené kvôli odolnosti voči korózií.</p> <p>Motor s permanentným magnetom zaručí vysoký výkon. Otáčky čerpadla sú riadené pomocou zabudovaného frekvenčného meniča, ktorý sa nachádza v riadiacej skrinke.</p> <p>Norma pre najvýkonnejšie obehové čerpadlá je $EI \leq 0.20$.</p> <p>Kvapalina: Čerpaná kvapalina: Voda Rozsah teploty kvapaliny: 2 .. 110 °C Vybraná teplota kvapaliny: 60 °C Hustota: 983.2 kg/m³</p> <p>Techn.: Menovitý prietok: 1.94 m³/h Men.dopravná výška: 3.28 m Trieda TF: 110 Schválenia: VDE,CE,EAC,SEPRO</p> <p>Materiály: Teleso čerpadla: Šedá liatina EN 1561 EN-GJL-150 ASTM A48M-150B</p> <p>Obežné koleso: Kompozit PES 30% GF + PESU-GF20%</p> <p>Inštalácia: Rozsah teploty okolia: 0 .. 40 °C Maximálny prevádzkový tlak: 10 bar Druh pripojenia: G Veľkosť pripojenia: 1 1/2 inch PN pre potrubnú prípojku: PN 10 Pripojenie na prip.: 130 mm</p> <p>Elektrické údaje: P1 min: 3 W Príkion P1: 34 W f: 50 / 60 Hz Menovité napätie: 1 x 230 V I MAX: 0.04 .. 0.32 A Krytie IP: X4D Izolácia: F Ochrana motora: ŽIADNY</p> <p>Iné: Energia (EEI): 0.17 Poloha svorkovnice: 6H Čistá hmotnosť: 1.85 kg Hrubá hmotnosť: 2.01 kg Prepravné množstvo: 0.004 m³ Dánčina: 380474160 Švédčina: 5758790 Nórčina: 9043177 Krajina pôvodu: DK Tarifná klasifikácia č.: 84137030</p>

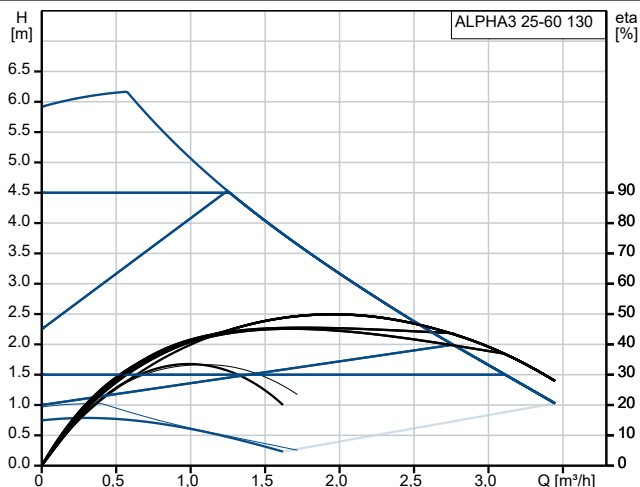
99371954 ALPHA3 25-60 130



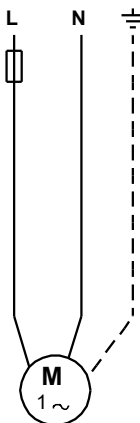
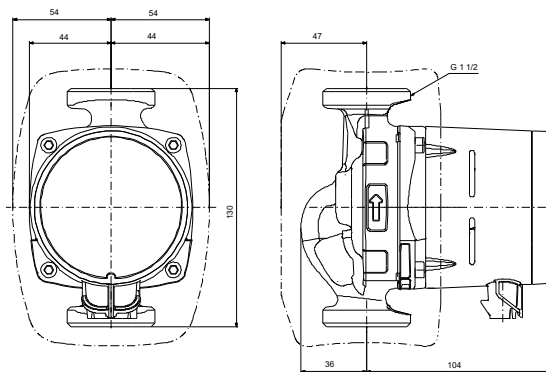
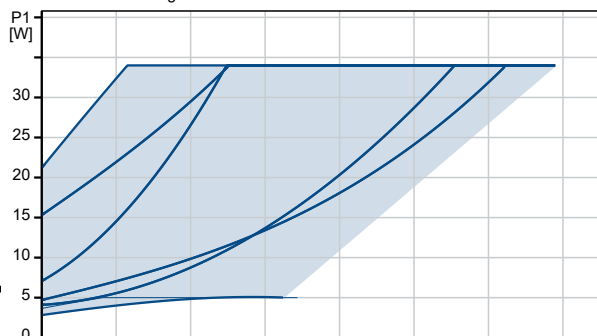
Čerpaná kvapalina = Voda
 Teplota kvapaliny počas prevádzky = 60 °C
 Hustota = 983.2 kg/m³



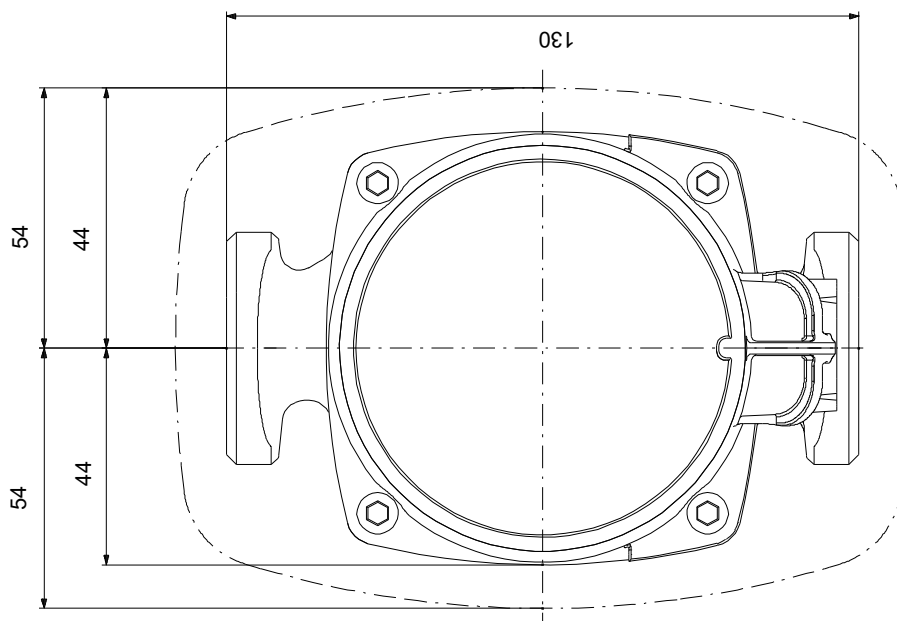
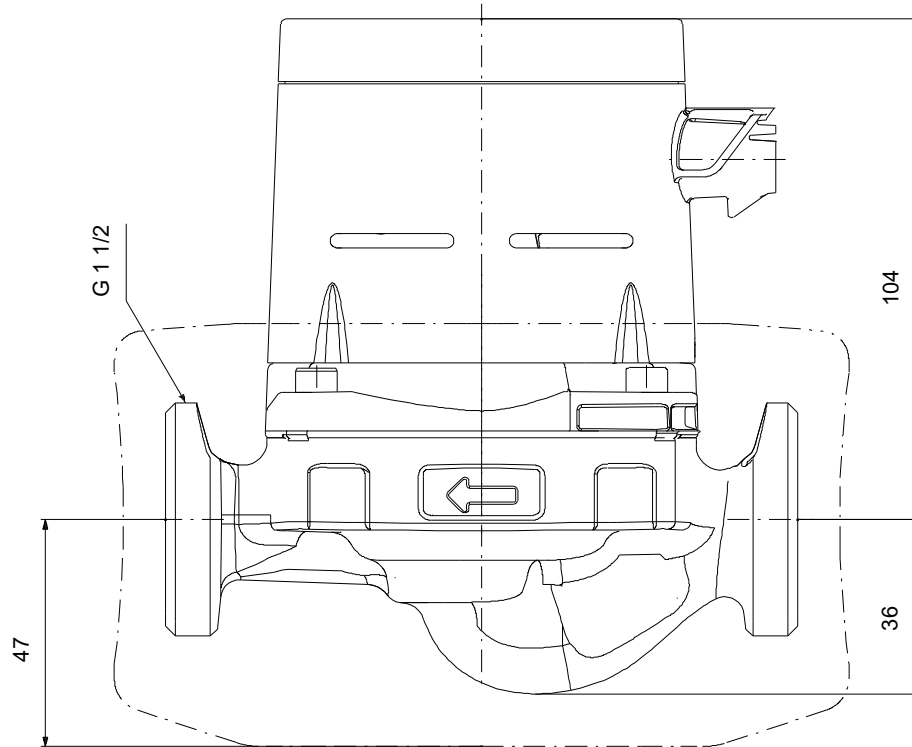
Popis	Hodnota
Všeobecné informácie:	
Názov produktu:	ALPHA3 25-60 130
Objednacie číslo:	99371954
Číslo EAN:	5713828026583
Cena:	EUR 561
Techn.:	
Menovitý prietok:	1.94 m ³ /h
Men.dopravná výška:	3.28 m
Max. výtláčna výška:	60 dm
Trieda TF:	110
Schválenia:	VDE,CE,EAC,SEPRO
Model:	B
Materiály:	
Teleso čerpadla:	Šedá liatina
Teleso čerpadla:	EN 1561 EN-GJL-150
Teleso čerpadla:	ASTM A48M-150B
Obežné koleso:	Kompozit
Obežné koleso:	PES 30% GF + PESU-GF20%
Inštalácia:	
Rozsah teploty okolia:	0 .. 40 °C
Maximálny prevádzkový tlak:	10 bar
Druh pripojenia:	G
Veľkosť pripojenia:	1 1/2 inch
PN pre potrubnú prípojku:	PN 10
Pripojenie na príp.:	130 mm
Kvapalina:	
Čerpaná kvapalina:	Voda
Rozsah teploty kvapaliny:	2 .. 110 °C
Výbraná teplota kvapaliny:	60 °C
Hustota:	983.2 kg/m ³
Elektrické údaje:	
P1 min:	3 W
Príkon P1:	34 W
f:	50 / 60 Hz
Menovité napätie:	1 x 230 V
I MAX:	0.04 .. 0.32 A
Krytie IP:	X4D
Izolácia:	F
Ochrana motora:	ŽIADNY
Teplotná ochrana:	ELEC
Riadiace jednotky:	
Aut. nočná prevádzka:	Y
Iné:	
Energia (EEI):	0.17
Poloha svorkovnice:	6H
Čistá hmotnosť:	1.85 kg
Hrubá hmotnosť:	2.01 kg
Prepravné množstvo:	0.004 m ³
Dánčina:	380474160
Švédčina:	5758790
Nórčina:	9043177
Krajina pôvodu:	DK
Tarifná klasifikácia č.:	84137030



Čerpaná kvapalina = Voda
 Teplota kvapaliny počas prevádzky = 60 °C
 Hustota = 983.2 kg/m³

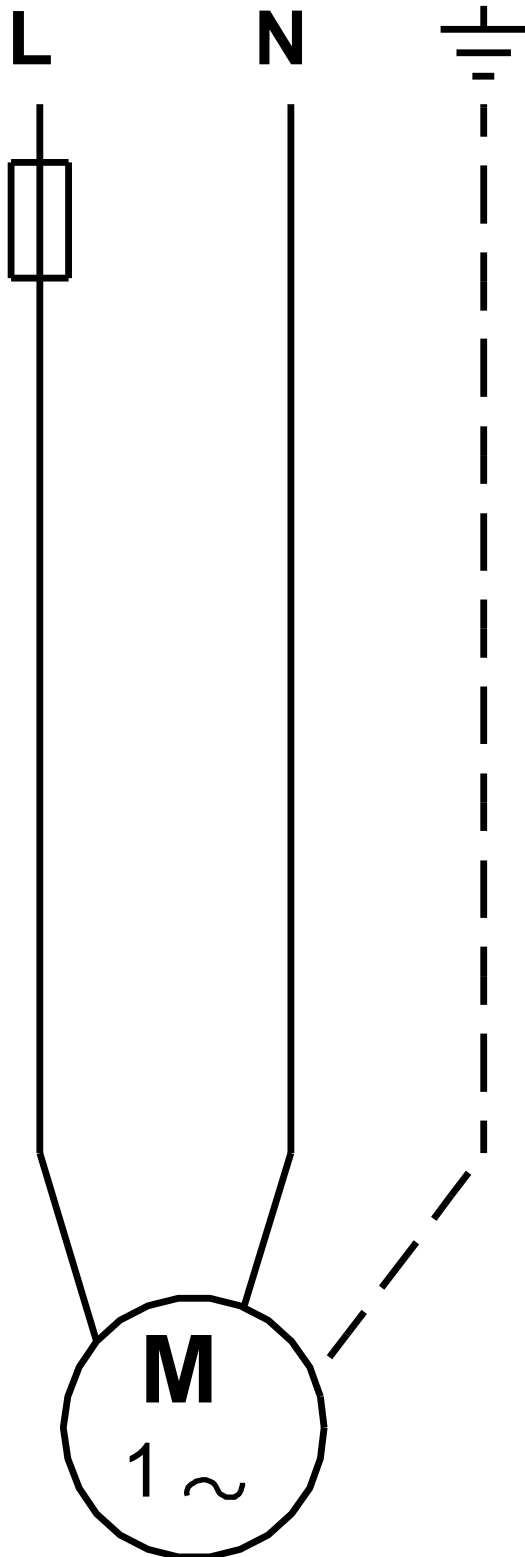


99371954 ALPHA3 25-60 130



Upozornenie! Všetky jednotky musia byť v [mm], pokiaľ nie je uvedené inak.
Poznámka: Tento zjednodušený rozmerový náčrtok nezobrazuje všetky detaily.

99371954 ALPHA3 25-60 130



Upozornenie! Všetky jednotky sú v [mm], pokiaľ nie je uvedené inak!



Názov spoločnosti: VPK, s.r.o.
Vytvoril: Martin Baloga
Telefón: +421 944 258 730
Email: info@cerpacia-technika.sk
Dátum: 17.6.2024

Objednávacie údaje:

Pozícia	Vaša poz.	Názov produktu	Množstvo	Objednacie číslo	Celkom
		ALPHA3 25-60 130	1	99371954	561,00 EUR