

Množstvo **Popis**

1

ALPHA3 15-60 130**Poznámka:** Obrázok produktu sa môže líšiť od skutočného produktu

Objednacie č.: 99371950

Výkonné obehové čerpadlo so zapuzdreným rotorom, navrhnuté pre kvapaliny vo vykurovacích systémoch. So špičkovou energetickou účinnosťou (EEI) zaisťujú dostatočné energetické úspory.

ALPHA 3 disponuje zabudovaným Bluetooth rádiovým prijímačom a je úplne ovládané inteligentným prístrojom cez aplikáciu Grundfos GO Remote. Ponúka asistenciu krok za krokom pri konfigurácii, uvedení do prevádzky a údržbe čerpadla.

ALPHA 3 komunikuje priamo s aplikáciou Grundfos GO Balance, ktorá umožňuje inštalátorom vykonať rýchle a jednoduché hydraulické vyváženie.

Funkcia AUTOADAPT, ktorá je integrovaná do vykurovacích telies a podláh, neustále prispôbuje výkon čerpadla aktuálnej tepelnej požiadavke. AUTOADAPT vyberie riešenie pre optimálny komfort s minimálnou energetickou spotrebou. Vďaka tejto funkcii je uvedenie do prevádzky rýchle, bezpečné a jednoduché.

Funkcie

- Režim pre vykurovacie telesá AUTOADAPT, jednoduchá voľba pre systémy s dvojtrubkovými vykurovacími telesami
 - Režim pre podlahové vykurovanie AUTOADAPT, jednoduchá voľba pre systémy s podlahovým vykurovaním
 - Pre kombinované systémy s vykurovacími telesami a podlahovým vykurovaním
 - Nastaviteľný letný režim na základe hodín umožňuje výber kedy má byť čerpadlo v prevádzke
 - Jednoduché užívateľské rozhranie – čerpadlo je komplexne prevádzkované pomocou aplikácie Grundfos GO Remote
 - Záznam o alarmovej signalizácii a výstrahách cez Grundfos Go Remote
 - Nie je potrebná žiadna externá ochrana motora, tým sa skraca čas inštalácie
 - Zapnutie pri vysokých otáčkach uľahčuje rozbeh pri nepriaznivých podmienkach
 - Ochrana proti prevádzke nasucho pri zapnutí a bežnej prevádzke
 - Bezúdržbové vďaka prevedeniu so zapuzdreným obežným kolesom a robustným komponentom
 - Pripojenie ALPHA zjednodušuje a zrýchľuje priebeh elektrickej inštalácie
 - Čerpadlá sú vybavené izoláciou pre minimalizáciu tepelných strát vo vykurovacích systémoch
- Čerpadlo disponuje tromi prevádzkovými režimami s vzostupným nastavením, ktoré umožňuje nastavenie čerpadla na daný prevádzkový bod:
- riadenie proporcionálneho tlaku
 - riadenie stáleho tlaku
 - režim s konštantnou krivkou

Na obrazovke sa objaví aktuálna spotreba elektriny vo W alebo aktuálny prietok v m³/h. Aktuálny prevádzkový stav je zobrazený pomocou LED svetiel.

Prevedenie čerpadla a vybrané materiály zaručujú dlhú životnosť.

Čerpadlo samoodvetrávacie cez sústavu, čo zjednodušuje uvedenie do prevádzky.

Kompaktné prevedenie so zabudovanou riadiacou skrinkou sa hodí pre väčšinu inštalácií.

Čerpadlo a motor tvoria integrovanú jednotku bez hriadeľovej upchávky.

Ložiská sú mazané pomocou čerpanej kvapaliny.

Tieto konštrukčné vlastnosti zaručia bezúdržbovú prevádzku.



Množstvo **Popis**

1

Teleso čerpadla je vyrobené z liatiny. Teleso a hlava sú povrchovo upravené kvôli odolnosti voči korózií.

Motor s permanentným magnetom zaručí vysoký výkon. Otáčky čerpadla sú riadené pomocou zabudovaného frekvenčného meniča, ktorý sa nachádza v riadiacej skrinke.

Norma pre najvýkonnejšie obehové čerpadlá je $EI \leq 0.20$.

Kvapalina:

Čerpaná kvapalina: Voda
Rozsah teploty kvapaliny: 2 .. 110 °C
Vybraná teplota kvapaliny: 60 °C
Hustota: 983.2 kg/m³

Techn.:

Menovitý prietok: 1.94 m³/h
Men.dopravná výška: 3.28 m
Trieda TF: 110
Schválenia: VDE,CE,EAC,SEPRO

Materiály:

Teleso čerpadla: Šedá liatina
EN 1561 EN-GJL-150
ASTM A48M-150B
Obežné koleso: Kompozit
PES 30% GF + PESU-GF20%

Inštalácia:

Rozsah teploty okolia: 0 .. 40 °C
Maximálny prevádzkový tlak: 10 bar
Druh pripojenia: G
Veľkosť pripojenia: 1 inch
PN pre potrubnú prípojku: PN 10
Pripojenie na prip.: 130 mm

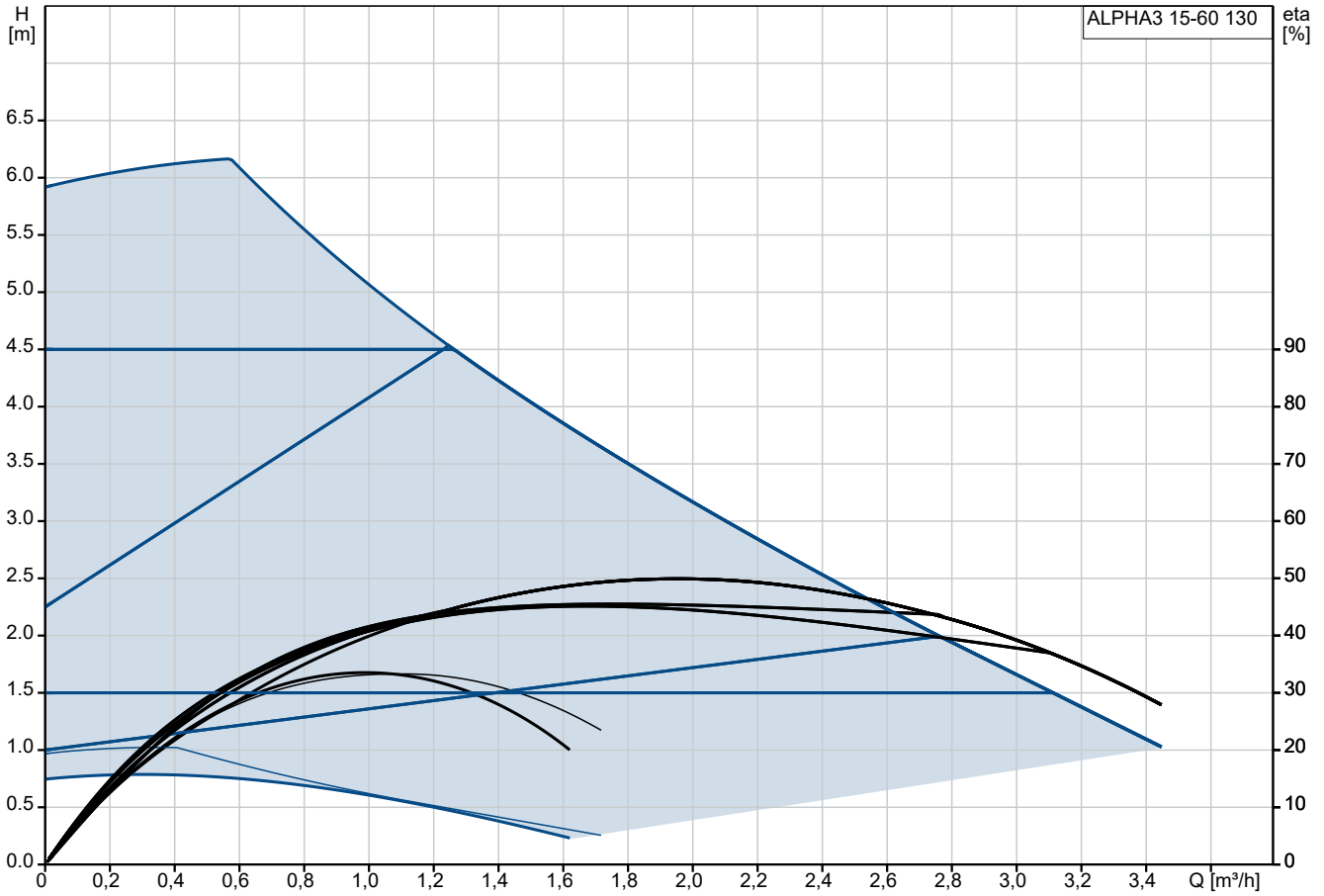
Elektrické údaje:

P1 min: 3 W
Príkonnosť P1: 34 W
f: 50 / 60 Hz
Menovité napätie: 1 x 230 V
I MAX: 0.04 .. 0.32 A
Krytie IP: X4D
Izolácia: F
Ochrana motora: ŽIADNY

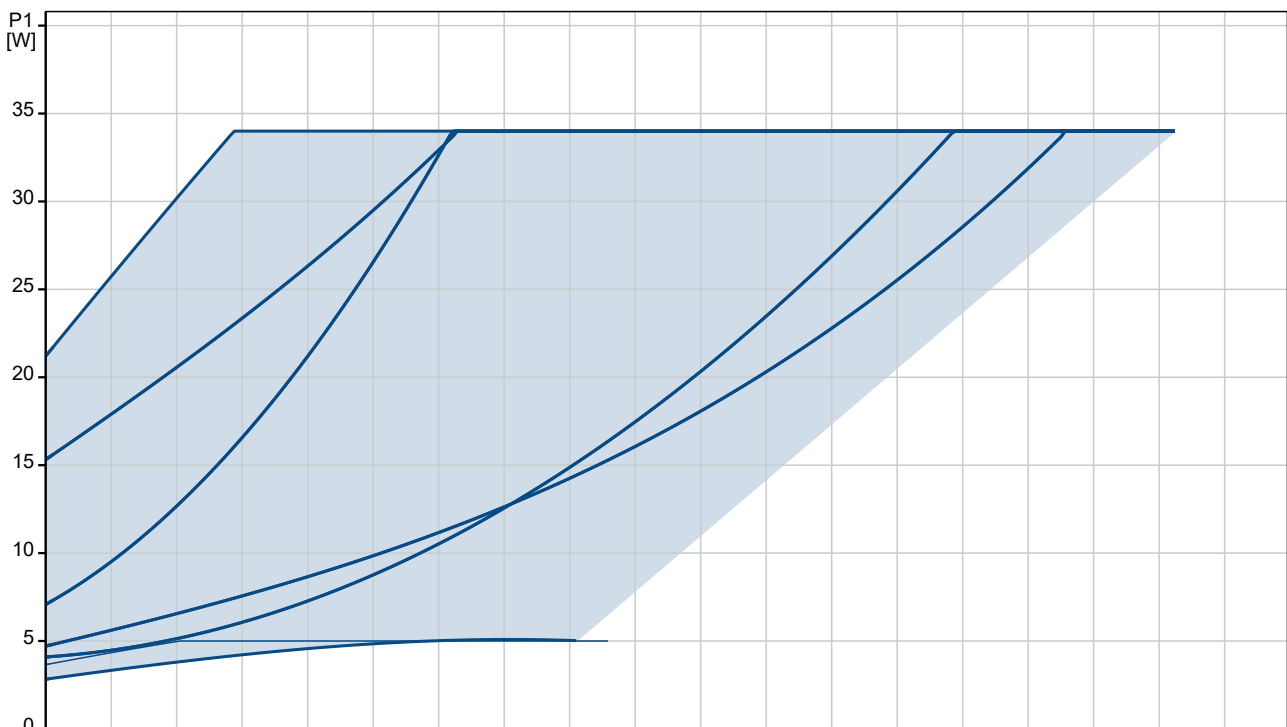
Iné:

Energia (EEI): 0.17
Poloha svorkovnice: 6H
Čistá hmotnosť: 1.73 kg
Hrubá hmotnosť: 1.89 kg
Prepravné množstvo: 0.004 m³
Dánčina: 380474060
Švédčina: 5758787
Nórčina: 9043174
Krajina pôvodu: DK
Tarifná klasifikácia č.: 84137030

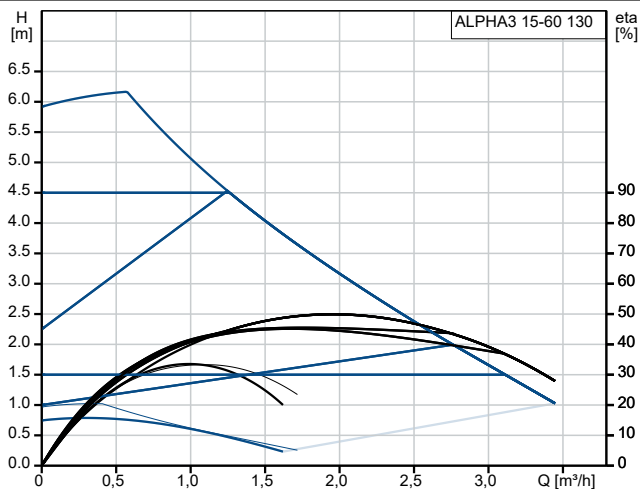
99371950 ALPHA3 15-60 130



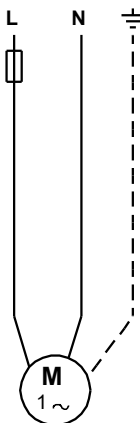
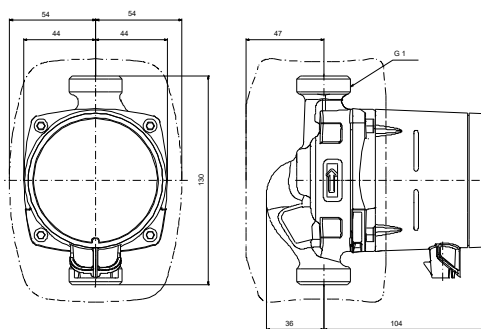
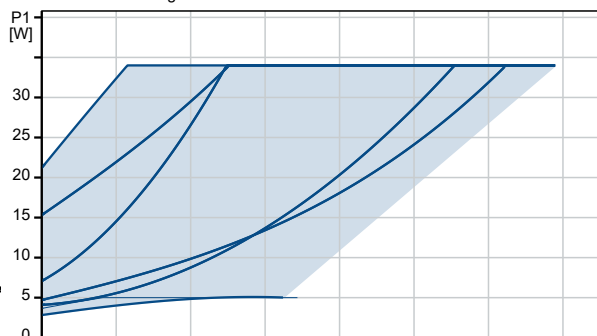
Čerpaná kvapalina = Voda
 Teplota kvapaliny počas prevádzky = 60 °C
 Hustota = 983.2 kg/m³



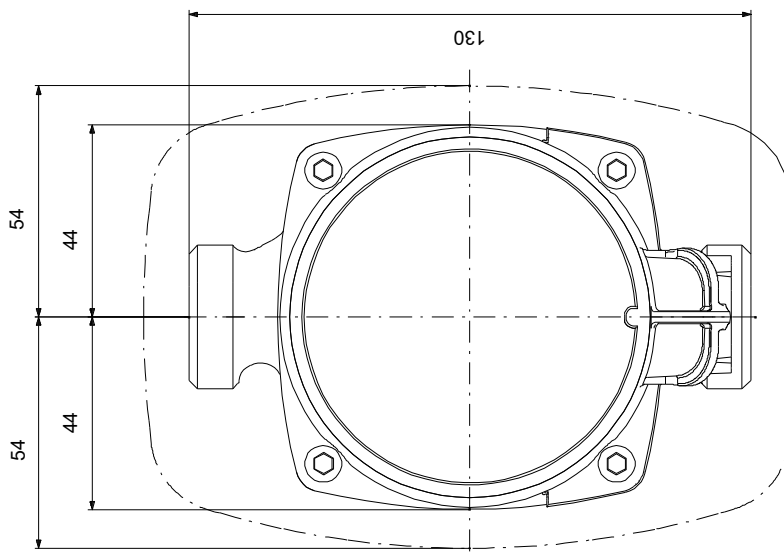
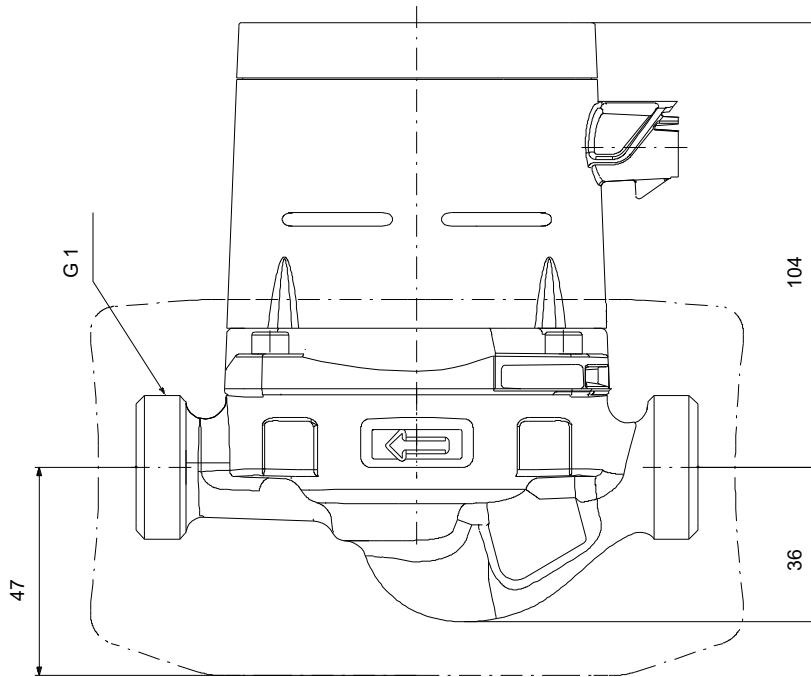
| Popis | Hodnota |
|------------------------------|-------------------------|
| Všeobecné informácie: | |
| Názov produktu: | ALPHA3 15-60 130 |
| Objednacie číslo: | 99371950 |
| Číslo EAN: | 5713828026538 |
| Cena: | EUR 617 |
| Techn.: | |
| Menovitý prietok: | 1.94 m ³ /h |
| Men.dopravná výška: | 3.28 m |
| Max. výtláčna výška: | 60 dm |
| Trieda TF: | 110 |
| Schválenia: | VDE,CE,EAC,SEPRO |
| Model: | B |
| Materiály: | |
| Teleso čerpadla: | Šedá liatina |
| Teleso čerpadla: | EN 1561 EN-GJL-150 |
| Teleso čerpadla: | ASTM A48M-150B |
| Obežné koleso: | Kompozit |
| Obežné koleso: | PES 30% GF + PESU-GF20% |
| Inštalácia: | |
| Rozsah teploty okolia: | 0 .. 40 °C |
| Maximálny prevádzkový tlak: | 10 bar |
| Druh pripojenia: | G |
| Veľkosť pripojenia: | 1 inch |
| PN pre potrubnú prípojku: | PN 10 |
| Pripojenie na prip.: | 130 mm |
| Kvapalina: | |
| Čerpaná kvapalina: | Voda |
| Rozsah teploty kvapaliny: | 2 .. 110 °C |
| Výbraná teplota kvapaliny: | 60 °C |
| Hustota: | 983.2 kg/m ³ |
| Elektrické údaje: | |
| P1 min: | 3 W |
| Príkon P1: | 34 W |
| f: | 50 / 60 Hz |
| Menovité napätie: | 1 x 230 V |
| I MAX: | 0.04 .. 0.32 A |
| Krytie IP: | X4D |
| Izolácia: | F |
| Ochrana motora: | ŽIADNY |
| Teplotná ochrana: | ELEC |
| Riadiace jednotky: | |
| Aut. nočná prevádzka: | Y |
| Iné: | |
| Energia (EEI): | 0.17 |
| Poloha svorkovnice: | 6H |
| Čistá hmotnosť: | 1.73 kg |
| Hrubá hmotnosť: | 1.89 kg |
| Prepravné množstvo: | 0.004 m ³ |
| Dánčina: | 380474060 |
| Švédčina: | 5758787 |
| Nórčina: | 9043174 |
| Krajina pôvodu: | DK |
| Tarifná klasifikácia č.: | 84137030 |



Čerpaná kvapalina = Voda
 Teplota kvapaliny počas prevádzky = 60 °C
 Hustota = 983.2 kg/m³

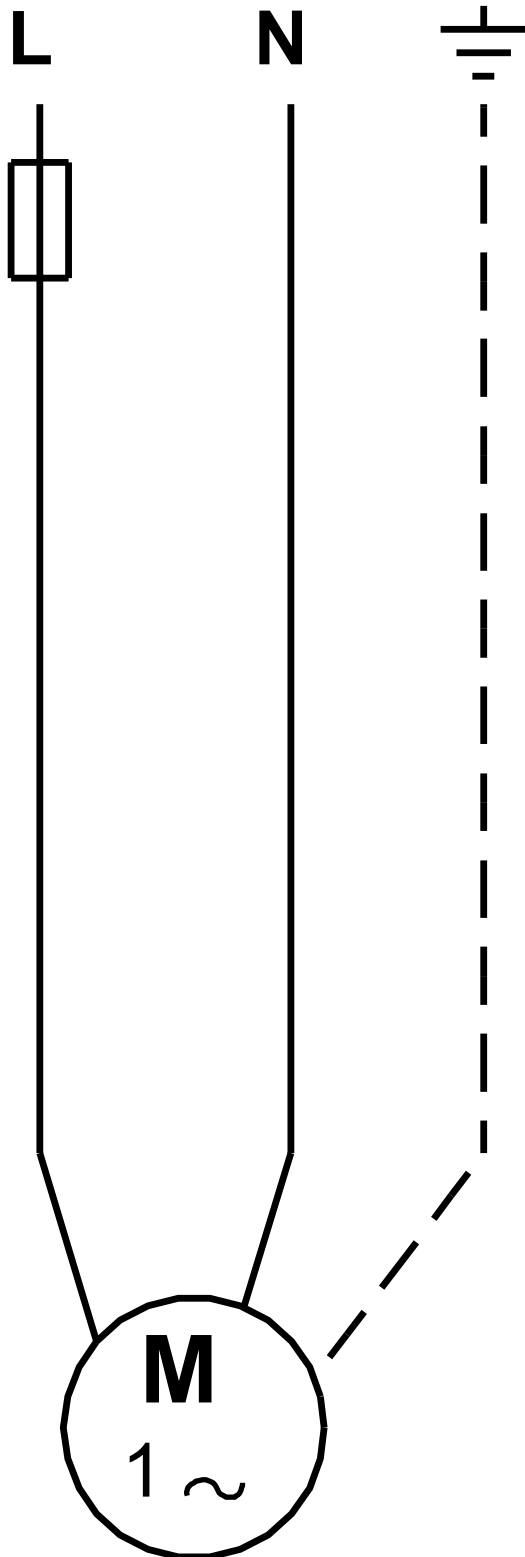


99371950 ALPHA3 15-60 130



Upozornenie! Všetky jednotky musia byť v [mm], pokiaľ nie je uvedené inak.
Poznámka: Tento zjednodušený rozmerový náčrtok nezobrazuje všetky detaily.

99371950 ALPHA3 15-60 130



Upozornenie! Všetky jednotky sú v [mm], pokiaľ nie je uvedené inak!

