

Množstvo | **Popis**

1

ALPHA2 25-80 130**Poznámka: Obrázok produktu sa môže líšiť od skutočného produktu**Objednacie č.: [99411163](#)

Vysoko účinný obehový rotor s cirkuláciou, určený na cirkuláciu tekutín v domácich vykurovacích sústavách. Vďaka svetovému indexu energetickej účinnosti (EEI) výrazne pod referenčnou hodnotou ErP zaisťuje značné úspory energie.

Vlastnosti

- AUTOADAPT, poskytuje najvyššiu úroveň komfortu s najnižšou možnou spotrebou energie a umožňuje bezpečné a ľahké uvedenie do prevádzky
- Funkcia nočného režimu, ktorá šetrí energiu
- Manuálny letný režim šetrí energiu v lete a zaisťuje bezpečný štart vo vykurovacej sezóne
- Intuitívne ovládanie jedným tlačidlom zjednodušuje výber ľubovoľného režimu ovládania
- Nie je potrebná žiadna vonkajšia ochrana motora, čím sa skracuje čas inštalácie
- Štart s vysokým krútiacim momentom zlepšuje uvedenie do prevádzky v drsných podmienkach
- Bezúdržbová vďaka konštrukcii zapuzdreného rotora a použitia robustných komponentov
- Zástrčka ALPHA umožňuje rýchlu a jednoduchú elektrickú inštaláciu
- Hydronické vyváženie dočasným použitím čítačky ALPHA a aplikácie Grundfos GO Balance umožňuje inštalatérovi vykonať rýchle a ľahké hydronické vyváženie.

Ak používate ALPHA2 s dvomi ďalšími komponentmi, ALPHA Reader a Grundfos GO Balance, umožňuje inštalatérovi vykonať rýchle a ľahké hydronické vyváženie

- bez zníženia spoľahlivosti, účinnosti a jednoduchej inštalácie.

Funkcia AUTOADAPT nepretržite prispôsobuje výkon čerpadla skutočnej potrebe tepla, a veľkosti sústavy a taktiež meniacej sa potrebe tepla v priebehu roka.

Funkcia nájde nastavenie, ktoré poskytuje optimálny komfort pri minimálnej spotrebe energie.

Prispieva k rýchlemu, bezpečnému a ľahkému uvedeniu do prevádzky.

Okrem toho má čerpadlo tri riadiace režimy - každý s tromi nastaveniami

- proporcionálna regulácia tlaku
- regulácia konštantného tlaku
- režim s konštantnou krivkou

Displej zobrazuje skutočnú spotrebu energie vo wattoch alebo skutočný prietok m^3/h , ako aj alarmy a výstrahy. LED diódy označujú aktuálny prevádzkový stav.

Funkcia nočného režimu, ak je aktivovaná, automaticky zníži rýchlosť motora, aby sa šetrila energia. Prepnutie závisí od zmeny teploty výstupného potrubia.

Manuálny letný režim; po aktivácii sa čerpadlo automaticky spúšťa často pri nízkych otáčkach, aby sa zabránilo zablokovaniu rotora. Zároveň šetrí energiu.

Čerpadlo je typu so zapuzdreným rotorom, čo znamená, že čerpadlo a motor tvoria integračnú jednotku. Ložiská sú mazané čerpanou kvapalinou, čím je zaručená bezúdržbová prevádzka. Čerpadlo má ochranu proti chodu nasucho.

Množstvo	Popis
1	<p>Čerpadlo má keramický hriadeľ a radiálne ložiská, uhlíkové axiálne ložisko, nehrdzavejúce rotorové puzdro, ložiskovú dosku a plášť rotora, zložené obežné koleso, ktoré prispievajú k dlhej životnosti.</p> <p>Čerpadlo sa odvoduší cez sústavu, čo prispieva k ľahkému uvedeniu do prevádzky. Kompaktná konštrukcia s hlavou čerpadla s integrovanou ovládacou skrinkou a ovládacím panelom sa zmestí do najbežnejších inštalácií.</p> <p>Teleso čerpadla s integrovaným odlučovačom vzduchu zaisťuje bezproblémovú cirkuláciu v sústavách, kde kvapalina obsahuje veľa vzduchu.</p> <p>Motor je synchronný motor s permanentným magnetom / kompaktným statorom, ktorý sa vyznačuje vysokou účinnosťou. Otáčky čerpadla sú riadené integrovaným frekvenčným meničom zabudovaným do ovládacej skrinky.</p> <p>Kvapalina: Čerpaná kvapalina: Voda Rozsah teploty kvapaliny: 2 .. 110 °C Vybraná teplota kvapaliny: 60 °C Hustota: 983.2 kg/m³</p> <p>Techn.: Menovitý prietok: 2.14 m³/h Men.dopravná výška: 4.36 m Trieda TF: 110 Schválenia: VDE,CE,EAC,SEPRO</p> <p>Materiály: Teleso čerpadla: Šedá liatina EN 1561 EN-GJL-150 ASTM A48M-150B</p> <p>Obežné koleso: Kompozit PES 30% GF + PESU-GF20%</p> <p>Inštalácia: Rozsah teploty okolia: 0 .. 40 °C Maximálny prevádzkový tlak: 10 bar Druh pripojenia: G Veľkosť pripojenia: 1 1/2 inch PN pre potrubnú prípojku: PN 10 Pripojenie na prip.: 130 mm</p> <p>Elektrické údaje: P1 min: 3 W Príkion P1: 50 W f: 50 / 60 Hz Menovité napätie: 1 x 230 V I MAX: 0.04 .. 0.44 A Krytie IP: X4D Izolácia: F Ochrana motora: ŽIADNY</p> <p>Iné: Energia (EEI): 0.18 Poloha svorkovnice: 6H Čistá hmotnosť: 1.85 kg Hrubá hmotnosť: 2.01 kg Prepravné množstvo: 0.004 m³</p>

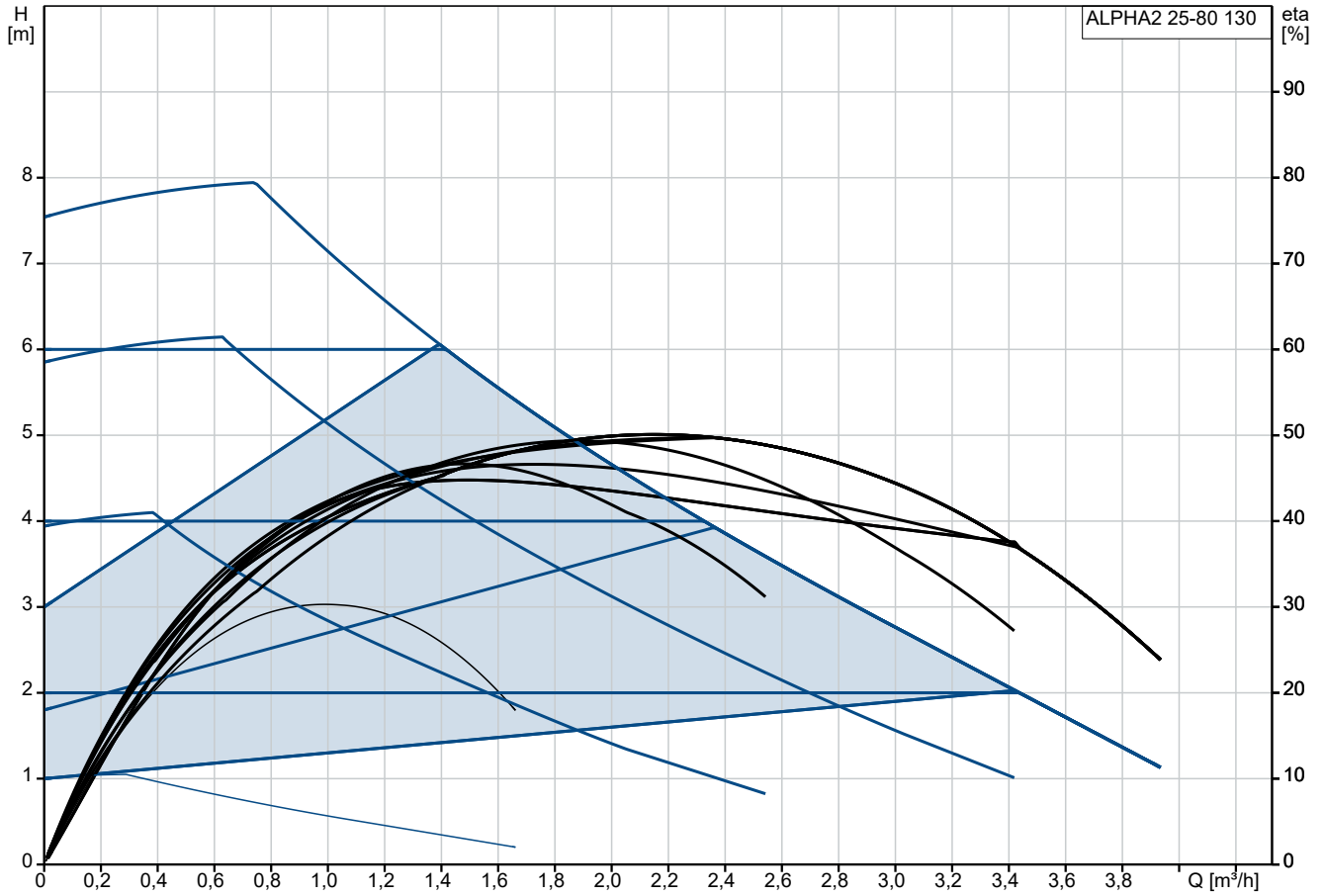


ČERPACIA
technika.sk

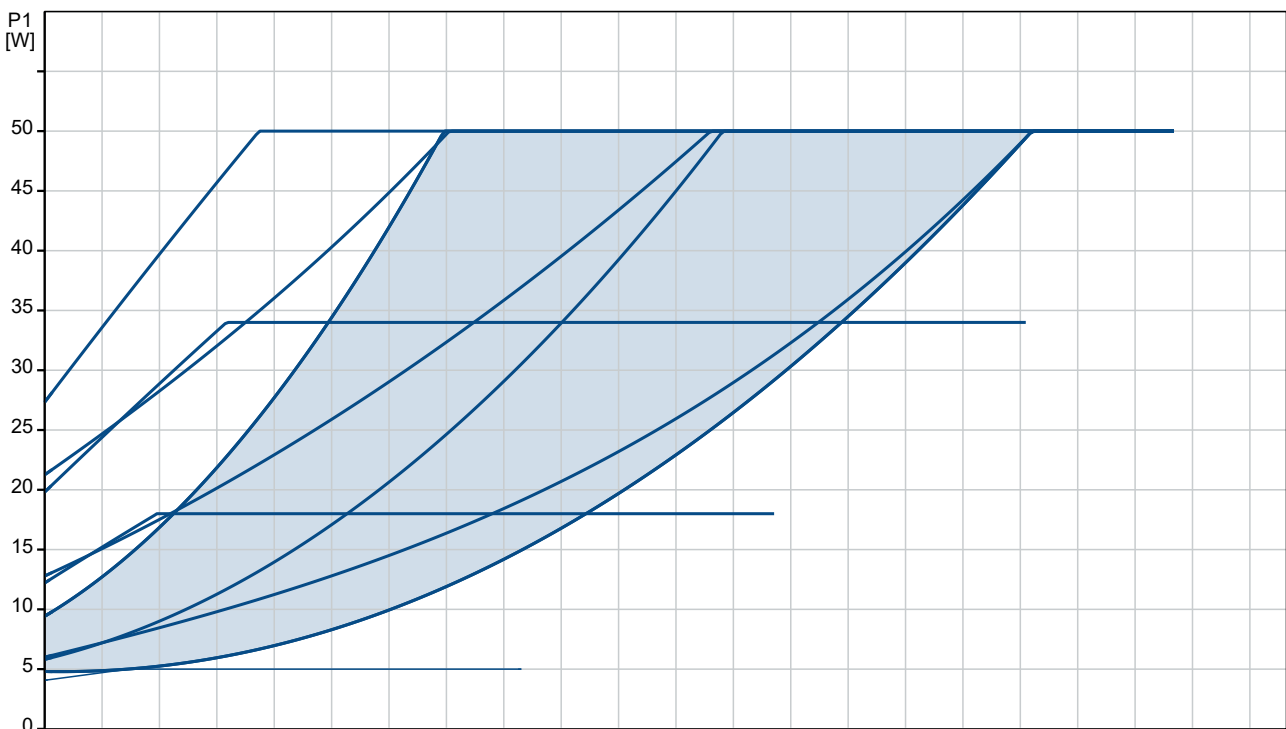
Názov spoločnosti: VPK, s.r.o.
Vytvoril: Martin Baloga
Telefón: +421 944 258 730
Email: info@cerpacia-technika.sk
Dátum: 17.6.2024

Množstvo	Popis
1	Dánčina: 380473180 Švédčina: 5758778 Nórčina: 9043147 Krajina pôvodu: DK Tarifná klasifikácia č.: 84137030

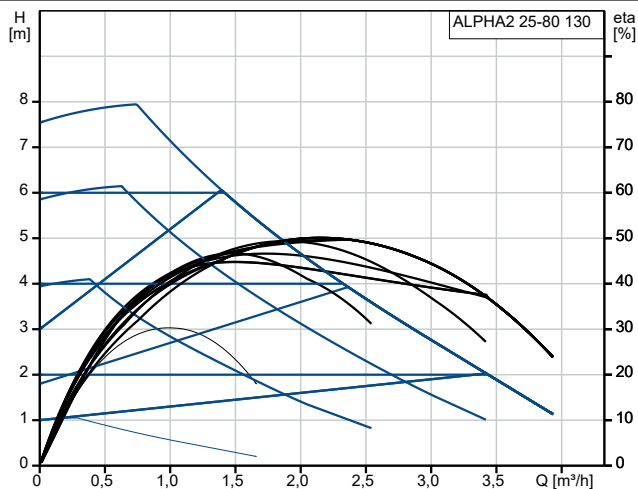
99411163 ALPHA2 25-80 130



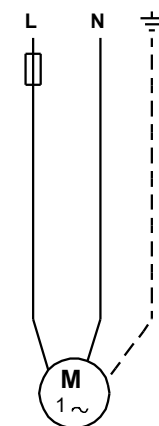
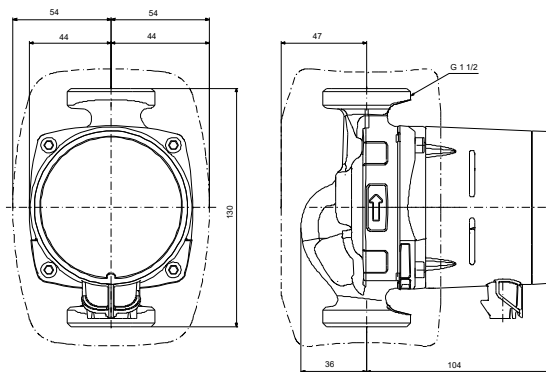
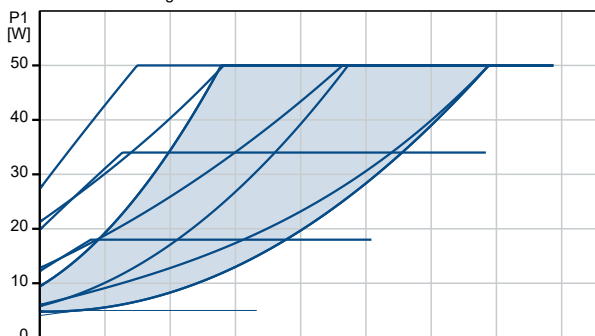
Čerpaná kvapalina = Voda
 Teplota kvapaliny počas prevádzky = 60 °C
 Hustota = 983.2 kg/m³



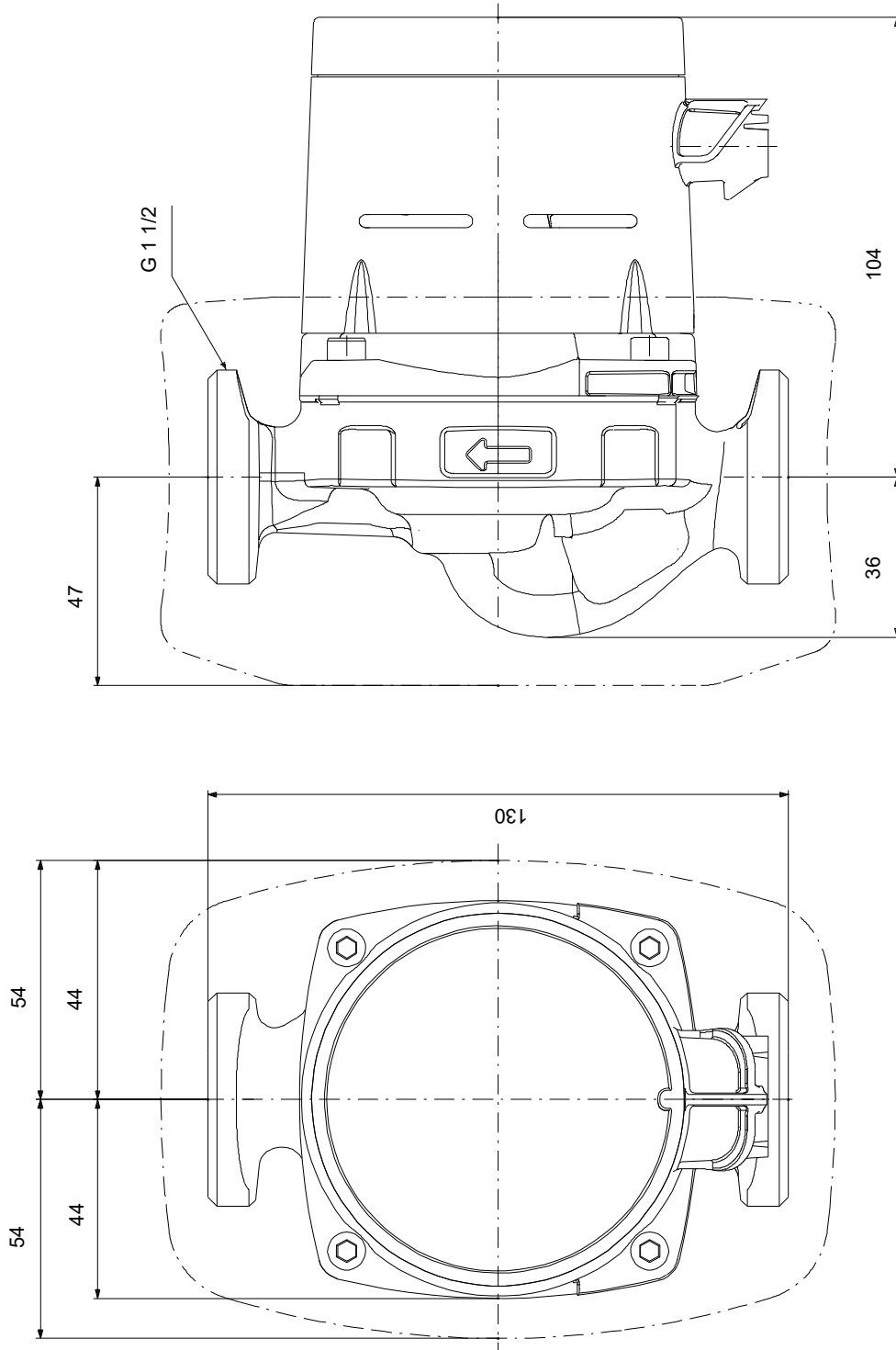
Popis	Hodnota
Všeobecné informácie:	
Názov produktu:	ALPHA2 25-80 130
Objednacie číslo:	99411163
Číslo EAN:	5713828674869
Cena:	EUR 591
Techn.:	
Menovitý prietok:	2.14 m ³ /h
Men.dopravná výška:	4.36 m
Max. výťažná výška:	80 dm
Trieda TF:	110
Schválenia:	VDE,CE,EAC,SEPRO
Model:	E
Materiály:	
Teleso čerpadla:	Šedá liatina
Teleso čerpadla:	EN 1561 EN-GJL-150
Teleso čerpadla:	ASTM A48M-150B
Obežné koleso:	Kompozit
Obežné koleso:	PES 30% GF + PESU-GF20%
Inštalácia:	
Rozsah teploty okolia:	0 .. 40 °C
Maximálny prevádzkový tlak:	10 bar
Druh pripojenia:	G
Veľkosť pripojenia:	1 1/2 inch
PN pre potrubnú prípojku:	PN 10
Pripojenie na príp.:	130 mm
Kvapalina:	
Čerpaná kvapalina:	Voda
Rozsah teploty kvapaliny:	2 .. 110 °C
Výbraná teplota kvapaliny:	60 °C
Hustota:	983.2 kg/m ³
Elektrické údaje:	
P1 min:	3 W
Príkon P1:	50 W
f:	50 / 60 Hz
Menovité napätie:	1 x 230 V
I MAX:	0.04 .. 0.44 A
Krytie IP:	X4D
Izolácia:	F
Ochrana motora:	ŽIADNY
Teplotná ochrana:	ELEC
Riadiace jednotky:	
Aut. nočná prevádzka:	Y
Iné:	
Energia (EEI):	0.18
Poloha svorkovnice:	6H
Čistá hmotnosť:	1.85 kg
Hrubá hmotnosť:	2.01 kg
Prepravné množstvo:	0.004 m ³
Dánčina:	380473180
Švédčina:	5758778
Nórčina:	9043147
Krajina pôvodu:	DK
Tarifná klasifikácia č.:	84137030



Čerpaná kvapalina = Voda
 Teplota kvapaliny počas prevádzky = 60 °C
 Hustota = 983.2 kg/m³



99411163 ALPHA2 25-80 130



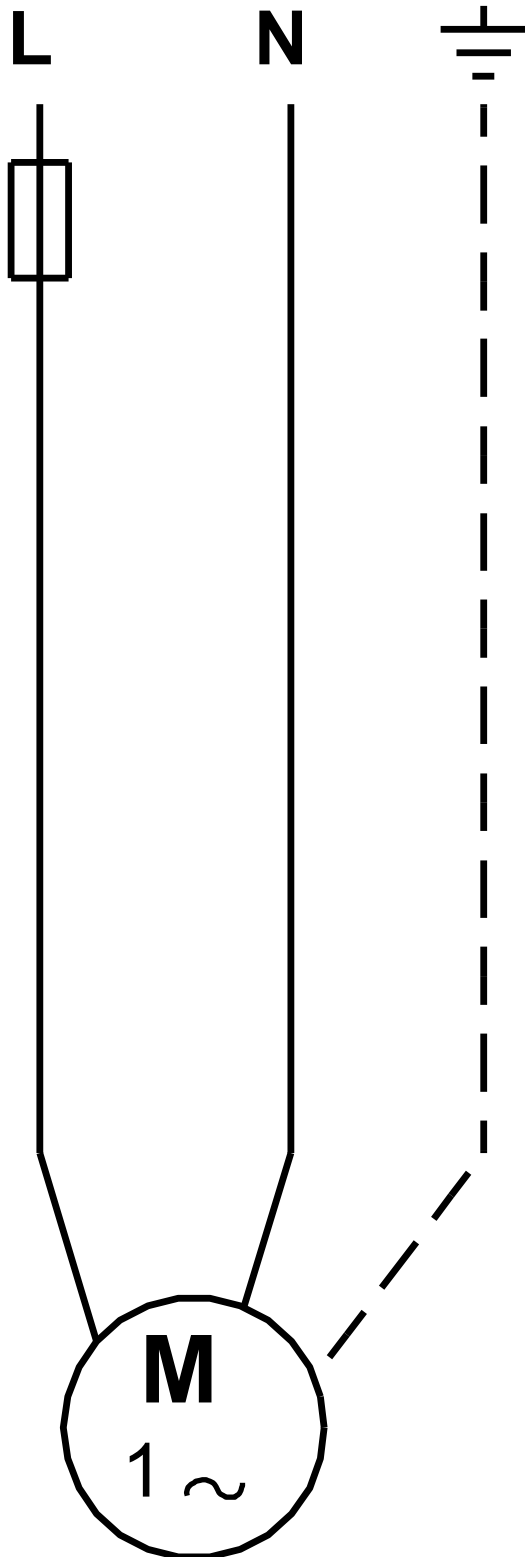
Upozornenie! Všetky jednotky musia byť v [mm], pokiaľ nie je uvedené inak.
Poznámka: Tento zjednodušený rozmerový náčrtok nezobrazuje všetky detaily.



ČERPACIA
technika.sk

Názov spoločnosti: VPK, s.r.o.
Vytvoril: Martin Baloga
Telefón: +421 944 258 730
Email: info@cerpacia-technika.sk
Dátum: 17.6.2024

99411163 ALPHA2 25-80 130



Upozornenie! Všetky jednotky sú v [mm], pokiaľ nie je uvedené inak!

