

**Množstvo Popis**

1

**ALPHA1 L 32-60 180**


Poznámka: Obrázok produktu sa môže líšiť od skutočného produktu

 Objednacie č.: [99160590](#)

Grundfos ALPHA1 L 32-60 180 je vysoko účinné obehové čerpadlo s motorom s permanentnými magnetmi (technológia ECM).

Čerpadlo má tri riadiace režimy; režim vykurovania radiátora, režim podlahového vykurovania a konštantná krivka / konštantná rýchlosť.

Ďalej je možné rýchlosť regulovať cez signál nízkonapätovej PWM (modulácia šírky impulzu).

Čerpadlo má keramický hriadeľ a radiálne ložiská, uhlíkové axiálne ložisko, nehrdzavejúci obal rotora, ložiskovú dosku a plášť rotora, zložené obežné koleso, pre dlhú životnosť. Čerpadlo sa dokáže odvzdušniť, čo prispieva k ľahkému uvedeniu do prevádzky. Jednoduchý je aj výber režimu ovládania.

Kompaktná konštrukcia s hlavicom čerpadla s integrovanou ovládacou skrinkou a ovládacím panelom sa zmestí do najbežnejších inštalácií a kotlov.

Čerpadlo a motor tvoria integrálnu jednotku bez upchávky hriadeľa. Čerpadlo je skonštruované na mokrú prevádzku. To znamená, že ložiská sú mazané čerpanou kvapalinou. Tieto konštrukcie zabezpečujú bezúdržbovú prevádzku.

Teleso čerpadla je vyrobené z nehrdzavejúcej ocele, ktorá pri použití v sústavách teplej vody pre domácnosť zabraňuje korózii.

Motor je synchronný motor s permanentným magnetom s rotorom / kompaktným statorom. Ovládač čerpadla je zabudovaný do riadiacej skrinky, ktorá je namontovaná na skrini statora a je pripojená k statoru pomocou koncovky.

**Vlastnosti ALPHA1 L**

- Tri konštantné krivky / konštantná rýchlosť.
- Režim vykurovania pre vykurovacie telesá.
- Režim podlahového kúrenia.
- PWM profil pre vykurovacie aplikácie (profil A). PWM signál je spôsob generovania analógového signálu pomocou digitálneho zdroja.
- Energeticky optimalizovaná, vyhovuje smernici ErP
- Odblokovacia skrútka, prístupná z prednej strany ovládacej skrinky.
- Spoľahlivo a efektívne funguje aj v tých najnáročnejších podmienkach
- Nastaviteľná a flexibilná montážna zástrčka s dvomi možnými polohami káblových priechodiek.

**Kvapalina:**

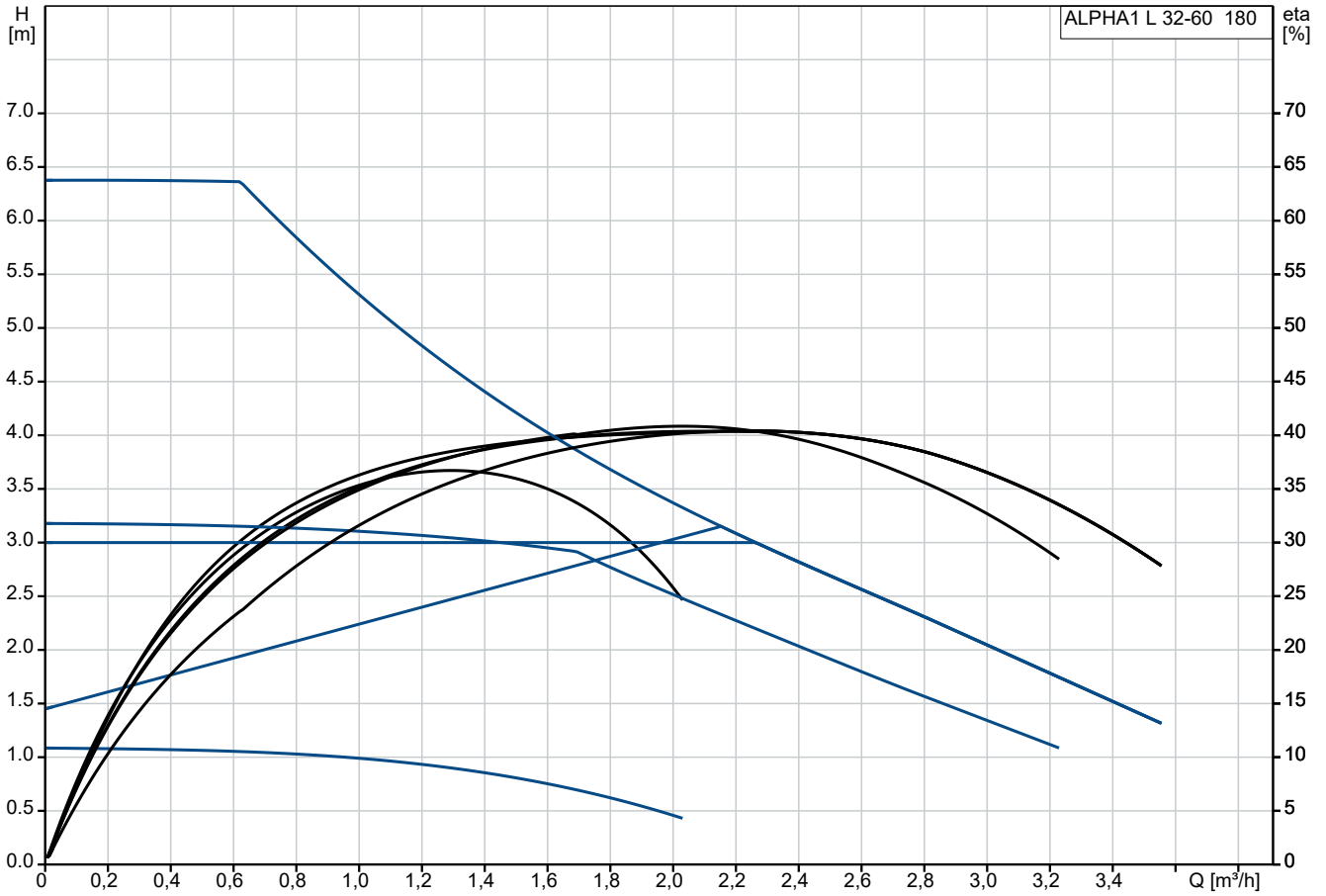
Čerpaná kvapalina:	Voda
Rozsah teploty kvapaliny:	2 .. 95 °C
Vybraná teplota kvapaliny:	60 °C
Hustota:	983.2 kg/m <sup>3</sup>

**Techn.:**

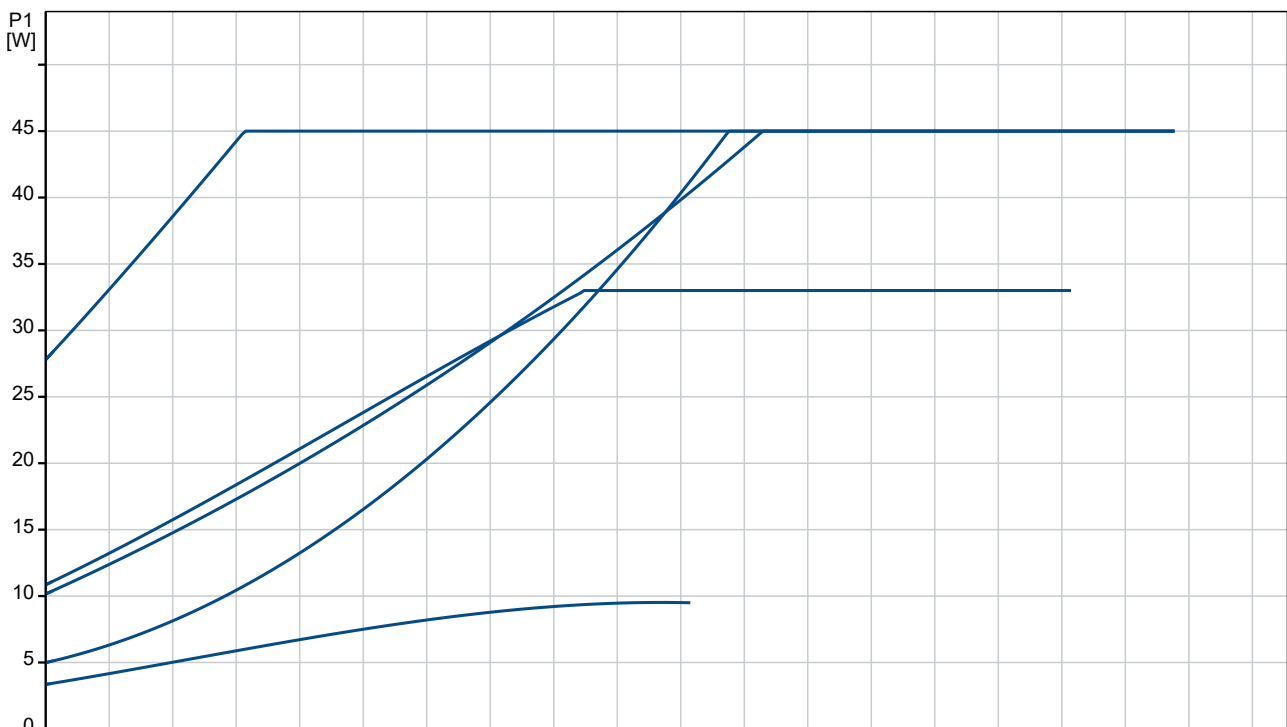
Menovitý prietok:	1.94 m <sup>3</sup> /h
Men.dopravná výška:	3.28 m
Trieda TF:	95
Schválenia:	VDE,CE,EAC,SEPRO

Množstvo	Popis
1	<p><b>Materiály:</b></p> <p>Teleso čerpadla: Šedá liatina EN 1561 EN-GJL-150 ASTM A48-150B</p> <p>Obežné koleso: Kompozit PES+30% GF</p> <p><b>Inštalácia:</b></p> <p>Rozsah teploty okolia: 0 .. 55 °C Maximálny prevádzkový tlak: 10 bar Druh pripojenia: G Veľkosť pripojenia: 2 inch PN pre potrubnú prípojku: PN 10 Pripojenie na prip.: 180 mm</p> <p><b>Elektrické údaje:</b></p> <p>P1 min: 4 W Príkion P1: 45 W f: 50 / 60 Hz Menovité napätie: 1 x 230 V I MAX: 0.05 .. 0.42 A Krytie IP: X4D Izolácia: F Ochrana motora: ŽIADNY</p> <p><b>Iné:</b></p> <p>Energia (EEI): 0.20 Poloha svorkovnice: 6H Čistá hmotnosť: 2.19 kg Hrubá hmotnosť: 2.33 kg Prepravné množstvo: 0.004 m<sup>3</sup> Krajina pôvodu: DK Tarifná klasifikácia č.: 84137030</p>

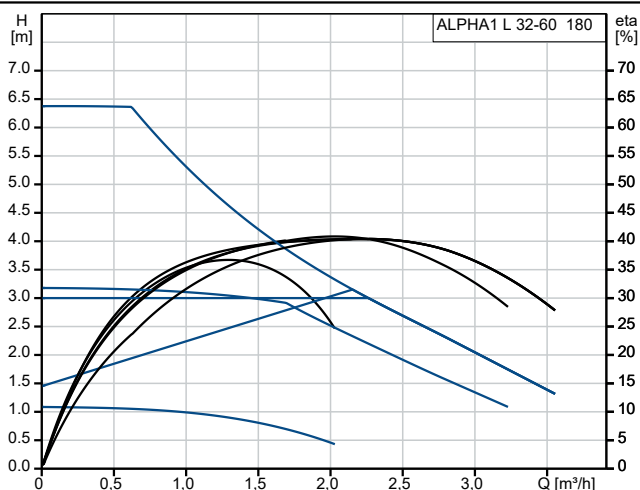
## 99160590 ALPHA1 L 32-60 180



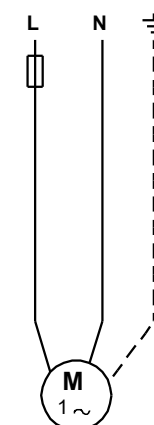
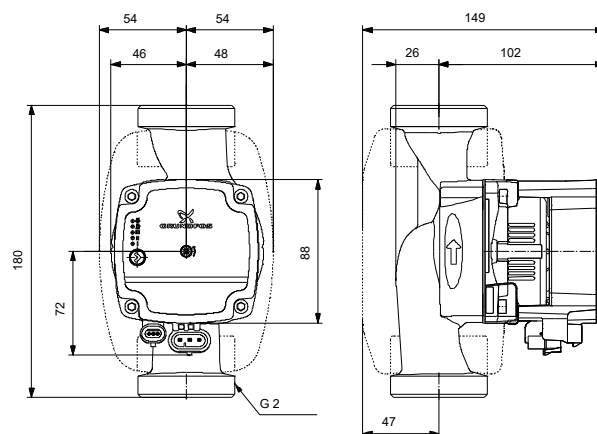
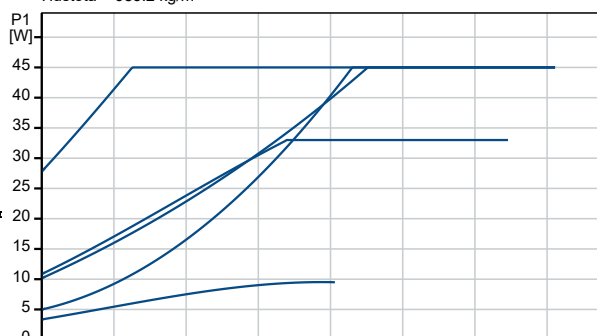
Čerpaná kvapalina = Voda  
 Teplota kvapaliny počas prevádzky = 60 °C  
 Hustota = 983.2 kg/m³



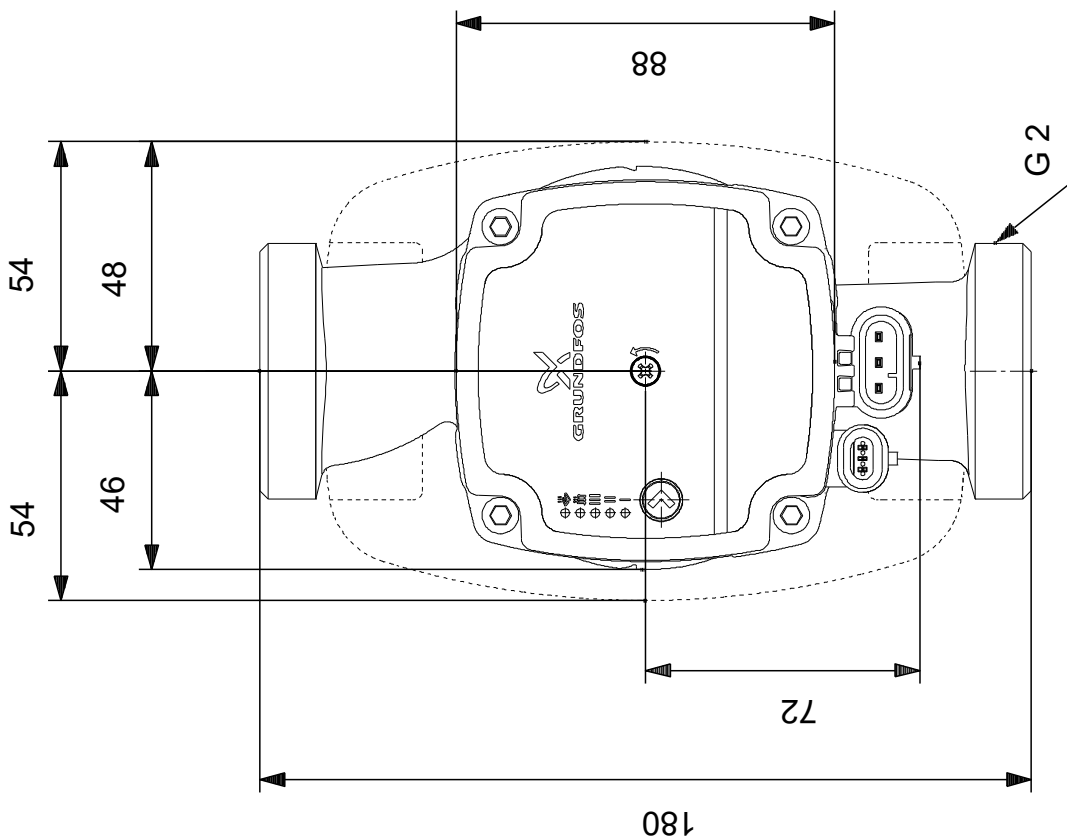
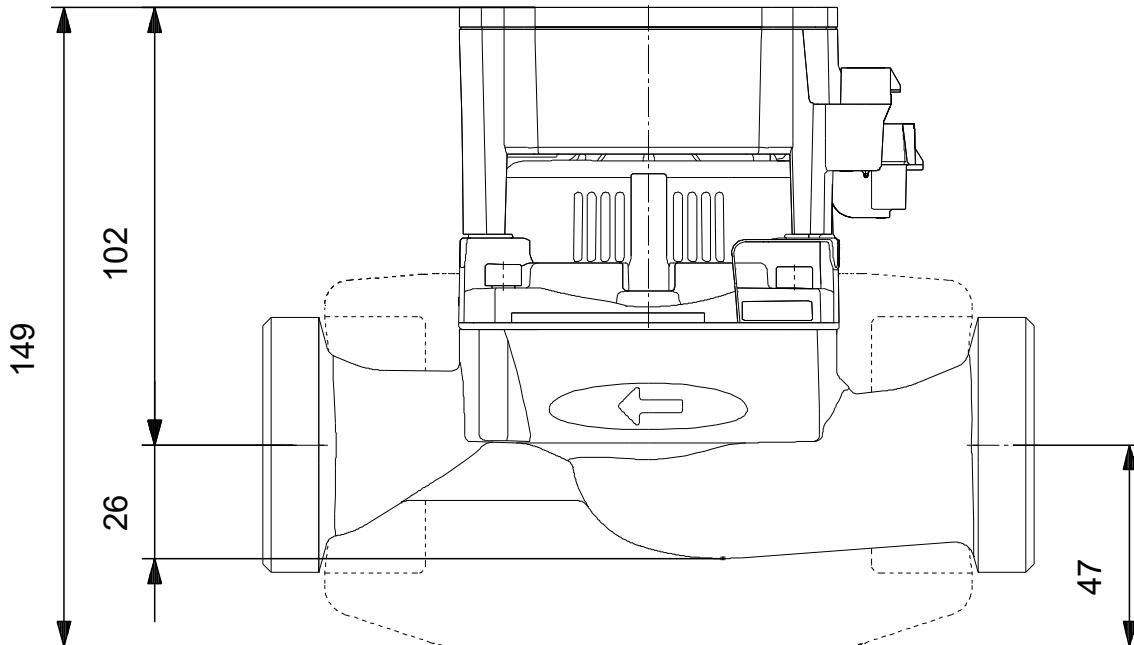
Popis	Hodnota
<b>Všeobecné informácie:</b>	
Názov produktu:	ALPHA1 L 32-60 180
Objednacie číslo:	99160590
Číslo EAN:	5712607862879
Cena:	EUR 346
<b>Techn.:</b>	
Menovitý prietok:	1.94 m <sup>3</sup> /h
Men.dopravná výška:	3.28 m
Max. výtláčna výška:	60 dm
Trieda TF:	95
Schválenia:	VDE,CE,EAC,SEPRO
Model:	C
<b>Materiály:</b>	
Teleso čerpadla:	Šedá liatina
Teleso čerpadla:	EN 1561 EN-GJL-150
Teleso čerpadla:	ASTM A48-150B
Obežné koleso:	Kompozit
Obežné koleso:	PES+30% GF
<b>Inštalácia:</b>	
Rozsah teploty okolia:	0 .. 55 °C
Maximálny prevádzkový tlak:	10 bar
Druh pripojenia:	G
Veľkosť pripojenia:	2 inch
PN pre potrubnú prípojku:	PN 10
Pripojenie na príp.:	180 mm
<b>Kvapalina:</b>	
Čerpaná kvapalina:	Voda
Rozsah teploty kvapaliny:	2 .. 95 °C
Výbraná teplota kvapaliny:	60 °C
Hustota:	983.2 kg/m <sup>3</sup>
<b>Elektrické údaje:</b>	
P1 min:	4 W
Príkion P1:	45 W
f:	50 / 60 Hz
Menovité napätie:	1 x 230 V
I MAX:	0.05 .. 0.42 A
Krytie IP:	X4D
Izolácia:	F
Ochrana motora:	ŽIADNY
Teplotná ochrana:	ELEC
<b>Iné:</b>	
Energia (EEI):	0.20
Poloha svorkovnice:	6H
Čistá hmotnosť:	2.19 kg
Hrubá hmotnosť:	2.33 kg
Prepravné množstvo:	0.004 m <sup>3</sup>
Krajina pôvodu:	DK
Tarifná klasifikácia č.:	84137030



Čerpaná kvapalina = Voda  
 Teplota kvapaliny počas prevádzky = 60 °C  
 Hustota = 983.2 kg/m<sup>3</sup>



## 99160590 ALPHA1 L 32-60 180



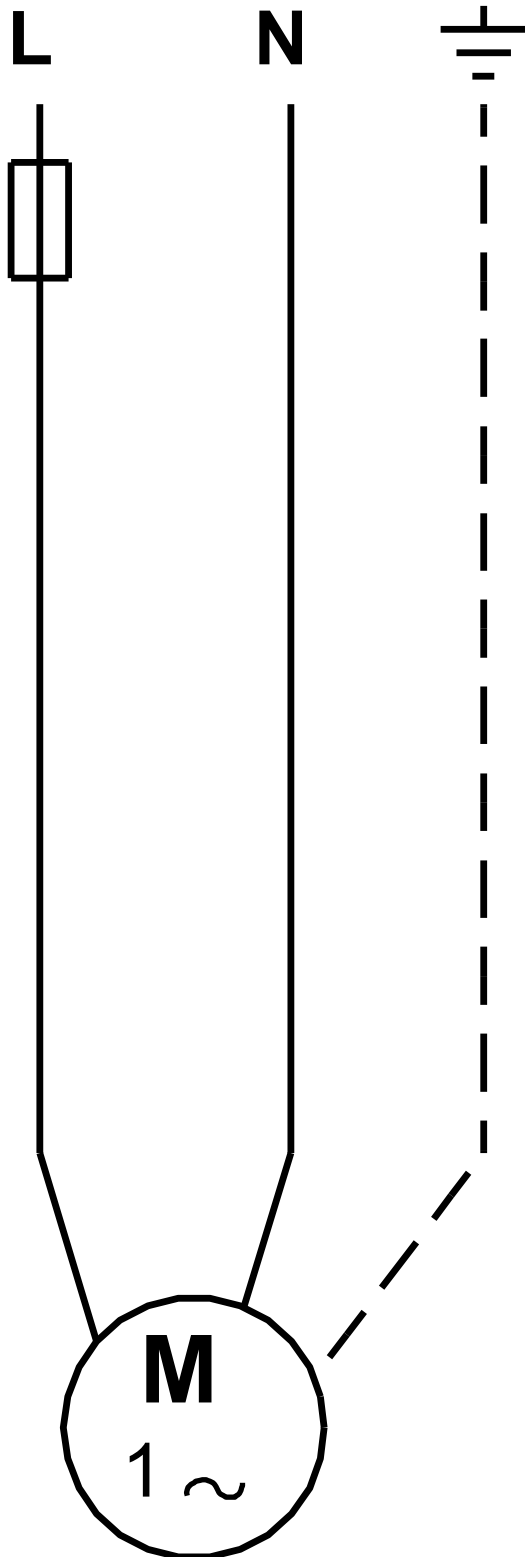
Upozornenie! Všetky jednotky musia byť v [mm], pokiaľ nie je uvedené inak.  
 Poznámka: Tento zjednodušený rozmerový náčrtok nezobrazuje všetky detaily.



**ČERPACIA**  
technika.sk

Názov spoločnosti: VPK, s.r.o.  
Vytvoril: Martin Baloga  
Telefón: +421 944 258 730  
Email: info@cerpacia-technika.sk  
Dátum: 17.6.2024

**99160590 ALPHA1 L 32-60 180**



Upozornenie! Všetky jednotky sú v [mm], pokiaľ nie je uvedené inak!



**ČERPACIA**  
technika.sk

**Názov spoločnosti:** VPK, s.r.o.  
**Vytvoril:** Martin Baloga  
**Telefón:** +421 944 258 730  
**Email:** info@cerpacia-technika.sk  
**Dátum:** 17.6.2024

**Objednávacie údaje:**

Pozícia	Vaša poz.	Názov produktu	Množstvo	Objednacie číslo	Celkom
		ALPHA1 L 32-60 180	1	99160590	346,00 EUR