

**Počet** **Popis**

1

**MULTIBOX UNILIFT CC7-A1**



Pozn.: obr. výrobku se může lišit od skuteč. výrobku

Výrobní č.: [97519841](#)

MULTIBOX UNILIFT CC7 A1 je řešení doporučené pro sklepy a budovy náchylné k zaplavení.

MULTIBOX UNILIFT CC7 A1 obsahuje:

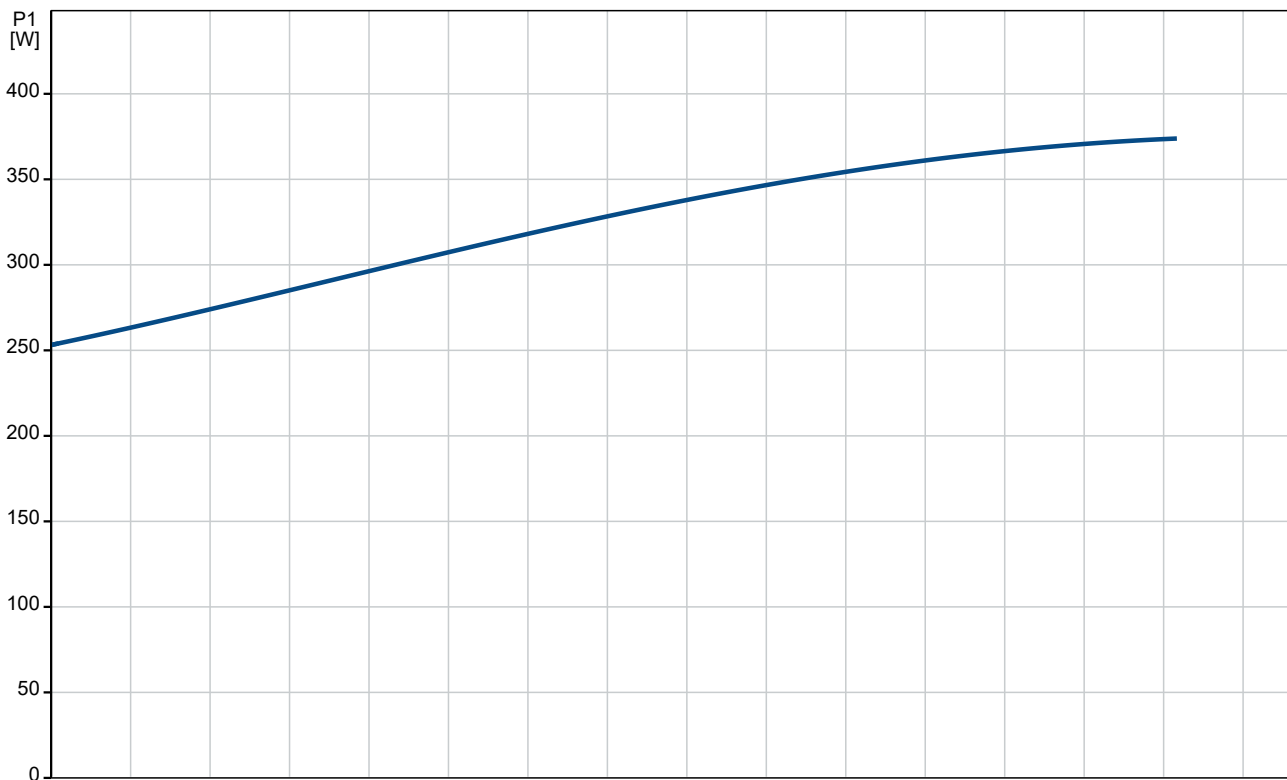
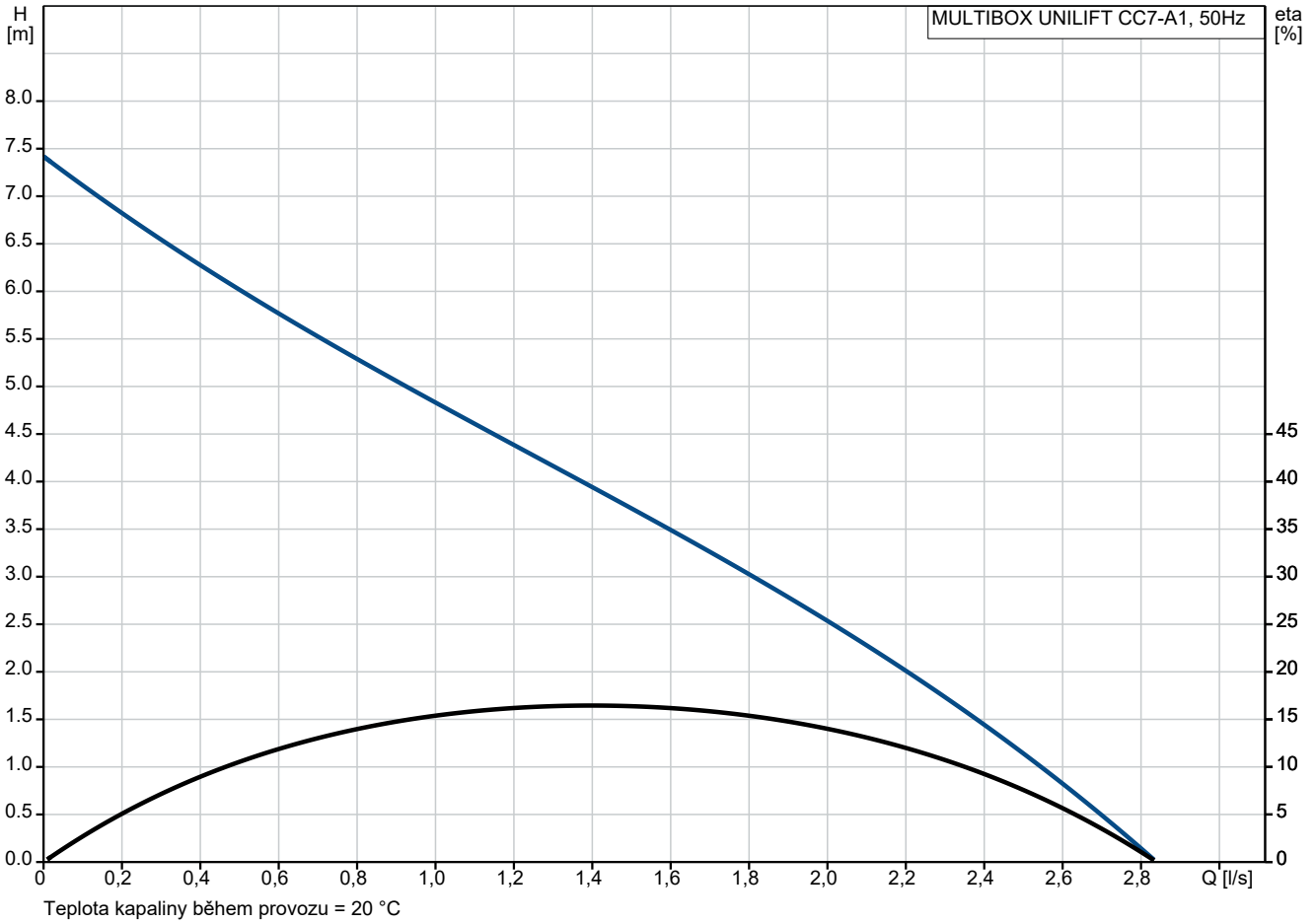
- čerpadlo UNILIFT CC7 A1
- síto/přeprovádní box s víkem
- spojku Storz C
- 15 m hadici
- objímku hadice proti zalomení
- zpětnou klapku

Čerpadlo UNILIFT CC7 A1 je jednostupňové, vysoce robustní ponorné čerpadlo schopné čerpat vodu až do hloubky 3 m a zpracovávat částice o velikosti až 10 mm.

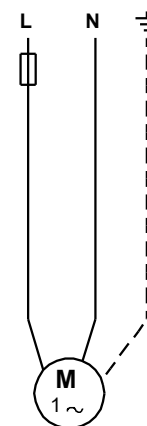
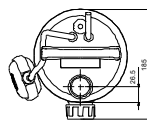
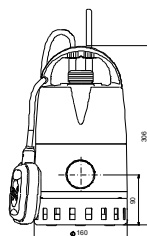
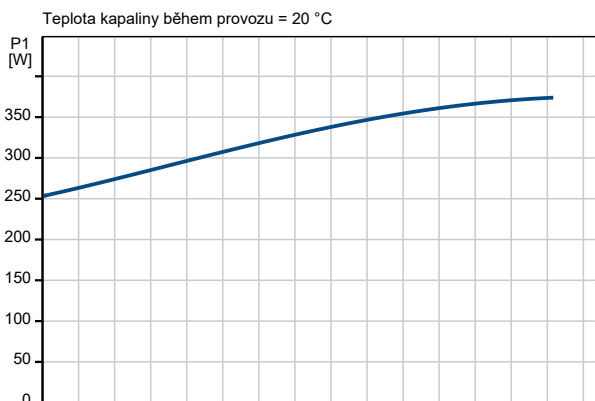
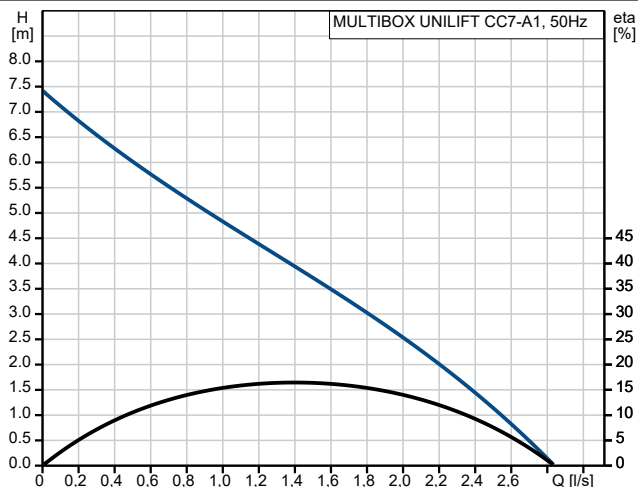
Těleso čerpadla obsahuje chladič plášť pro provoz částečně ponořené.

Čerpadlo má horní i boční výtlač, což umožňuje snadnou adaptaci na stávající potrubí včetně systémů automatických spojek.

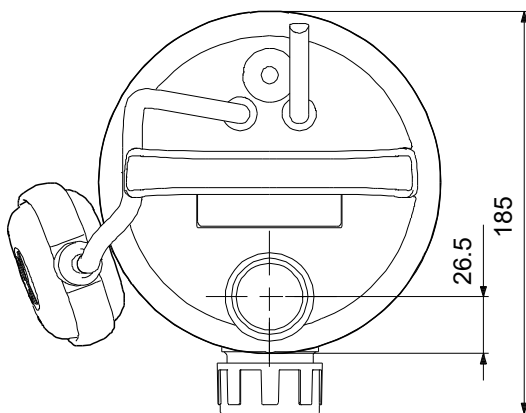
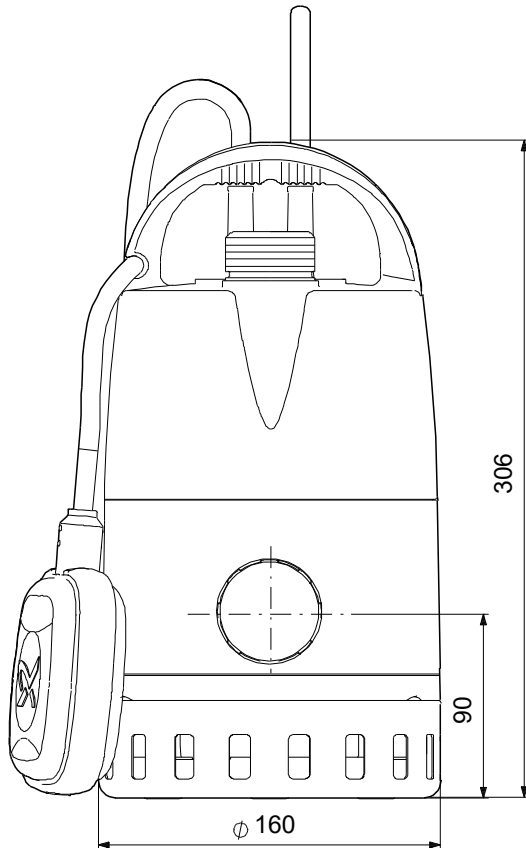
## 97519841 MULTIBOX UNILIFT CC7-A1 50 Hz



Popis	Hodnota
<b>Všeobecná informace:</b>	
Název výrobku:	MULTIBOX UNILIFT CC7-A1
Objednací číslo:	97519841
EAN kód:::	5700317479715
Cena:	EUR 730
<b>Technické parametry:</b>	
Jmenovitý průtok:	1.4 l/s
Maximální průtok:	2.78 l/s
Jmen. dopravní výška:	3.95 m
Maximální dopravní výška:	7 m
Max. částice:	10 mm
Schválení:	CE, LGA, VDE, UKCA, SEPRO
<b>Materiály:</b>	
Těleso čerpadla:	Polypropylene
Pump housing:	PP - GF15
Oběžné kolo:	Kompozit
Oběžné kolo:	PP 20 GF
Motor:	Korozivzdorná ocel
Motor:	EN 1.4301
Motor:	AISI 304
Hřídel:	Stainless steel
Hřídel:	EN 1.4301
Hřídel:	AISI 304
<b>Instalace:</b>	
Rozsah okolní teploty:	0 .. 40 °C
Typ připojení:	R
Velikost připojení:	1 1/4 inch
Max. instalační hloubka:	7 m
<b>Kapalina:</b>	
Rozsah teploty kapaliny:	0 .. 40 °C
Vybraná teplota kapaliny:	20 °C
Hustota:	998.2 kg/m <sup>3</sup>
<b>Elektrické údaje:</b>	
Napájecí vstup P1:	380 W
Jmenovitý výkon - P2:	0.171 kW
Frekvence el. sítě:	50 Hz
Jmenovité napětí:	1 x 220-240 V
Jmenovitý proud:	1.8 A
Jmenovitá rychlost:	2850 ot/min
Velikost kondenzátoru - provoz:	8 µF/450 V
Krytí (IEC 34-5):	IP68
Třída izolace (IEC 85):	F
Vestavěná ochrana motoru:	ANO
Délka napájecího kabelu:	10 m
Typ kabelové koncovky:	SCHUKO
<b>Řídící jednotky:</b>	
Hladinový spínač:	A
<b>Jiné:</b>	
Čistá hmotnost:	12 kg
Hrubá hmotnost:	12.2 kg
Přepravní objem:	0.038 m <sup>3</sup>
Dánské číslo VVS:	391281307
Švédské číslo RSK:	5885967
Finské číslo LVI:	4762517
Norské číslo NRF:	9040795
Země původu:	HU
Číslo tarifu:	84137021
Environmental approvals:	WEEE

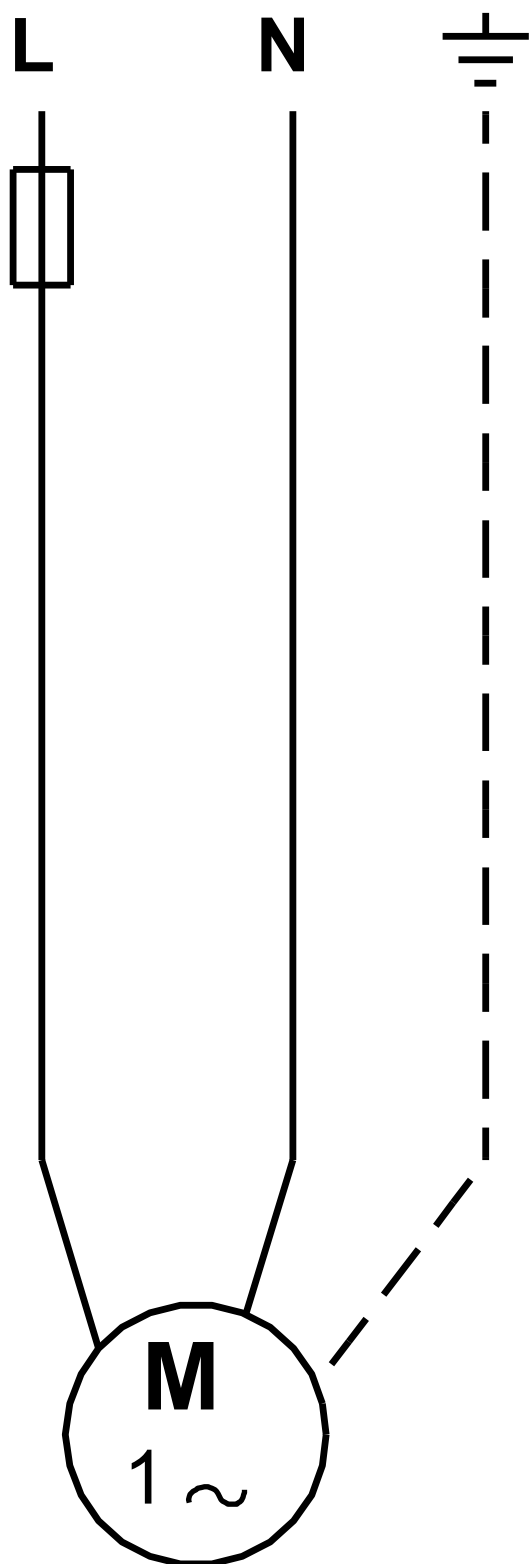


## 97519841 MULTIBOX UNILIFT CC7-A1 50 Hz



Poznámka! Všechny jednotky musí být v[mm] jestliže není uvedeno jinak.  
Poznámka: tento zjednodušený rozměrový náčrtek nezobrazuje všechny detaily.

## 97519841 MULTIBOX UNILIFT CC7-A1 50 Hz



Upozornění! Všechny jednotky jsou v [mm], pokud není uvedeno jinak!



Název společnosti: VPK, s.r.o.  
 Vypracováno: Martin Baloga  
 Telefon: +421 944 258 730  
 Email: baloga@vpksk.sk  
 Datum: 26.06.2024

**Objednávací data:**

Pozice	Vaše poz.	Název výrobku	Množství	Objednávací číslo	Celkem
		MULTIBOX UNILIFT CC7-A1	1	97519841	730,00 EUR