

**Množstvo** **Popis**

1

**JP 4-47****Poznámka:** Obrázok produktu sa môže líšiť od skutočného produktuObjednacie č.: [99458767](#)

Grundfos JP 4-47 je samonasávacie jednostupňové odstredivé prúdové čerpadlo s axiálnym vstupom a radiálnym výstupom pre ľahké prispôsobenie miestnej potrubnej sústave. Čerpadlo JP je ideálne pre čerpanie vody zo studní alebo podzemných nádrží vo veľkom množstve, a má vynikajúcu saciu kapacitu.

Čerpadlo JP je navrhnuté pre dlhú a bezproblémovú prevádzku.

Celková konštrukcia je robustná s vynikajúcou odolnosťou proti korózii zabezpečenou telesom čerpadla z nehrdzavejúcej ocele, s obežným kolesom ktoré má elektroforézou upravený povrch.

JP je malé a kompaktné so zdvíhacou rukoväťou, vďaka ktorej je čerpadlo ľahko ovládateľné a ľahko sa prenáša.

Kompaktné čerpadlo má zabudovaný vyhadzovač s vodiacími lopatkami.

To zaisťuje optimálne samonasávacie vlastnosti so sacím zdvihom až 8 metrov.

Samonasávacie čerpadlo taktiež zaisťuje stabilnú prevádzku, pretože je schopné čerpať kvapalinu pod úroveň vstupnej hladiny a zvláda zmes vzduchu a kvapaliny, kým čerpadlo nedosiahne úplne naplneného stavu.

Čerpadlo JP má zabudovanú tepelnú ochranu, ktorá okamžite zastaví čerpadlo, ak sa prehrieva. Motor je chladený vzduchom a je vybavený veľkými, utesnenými, mazanými guľkovými ložiskami pre zaistenie tichej a dlhodobej prevádzky.

**Riadiace jednotky:**

Typ konektora: Type E/F (CEE7/7)

**Kvapalina:**

Čerpaná kvapalina: Voda

Rozsah teploty kvapaliny: 0 .. 40 °C

Vybraná teplota kvapaliny: 20 °C

Hustota: 998.2 kg/m<sup>3</sup>**Techn.:**Menovitý prietok: 4 m<sup>3</sup>/h

Men.dopravná výška: 16.75 m

Hriadeľová upchávka: BBVP

Schválenia: CE,EAC

Toler. pásmo krivky: ISO9906:2012 3B

**Materiály:**

Teleso čerpadla: Nehrdzavejúca oceľ

EN 1.4301

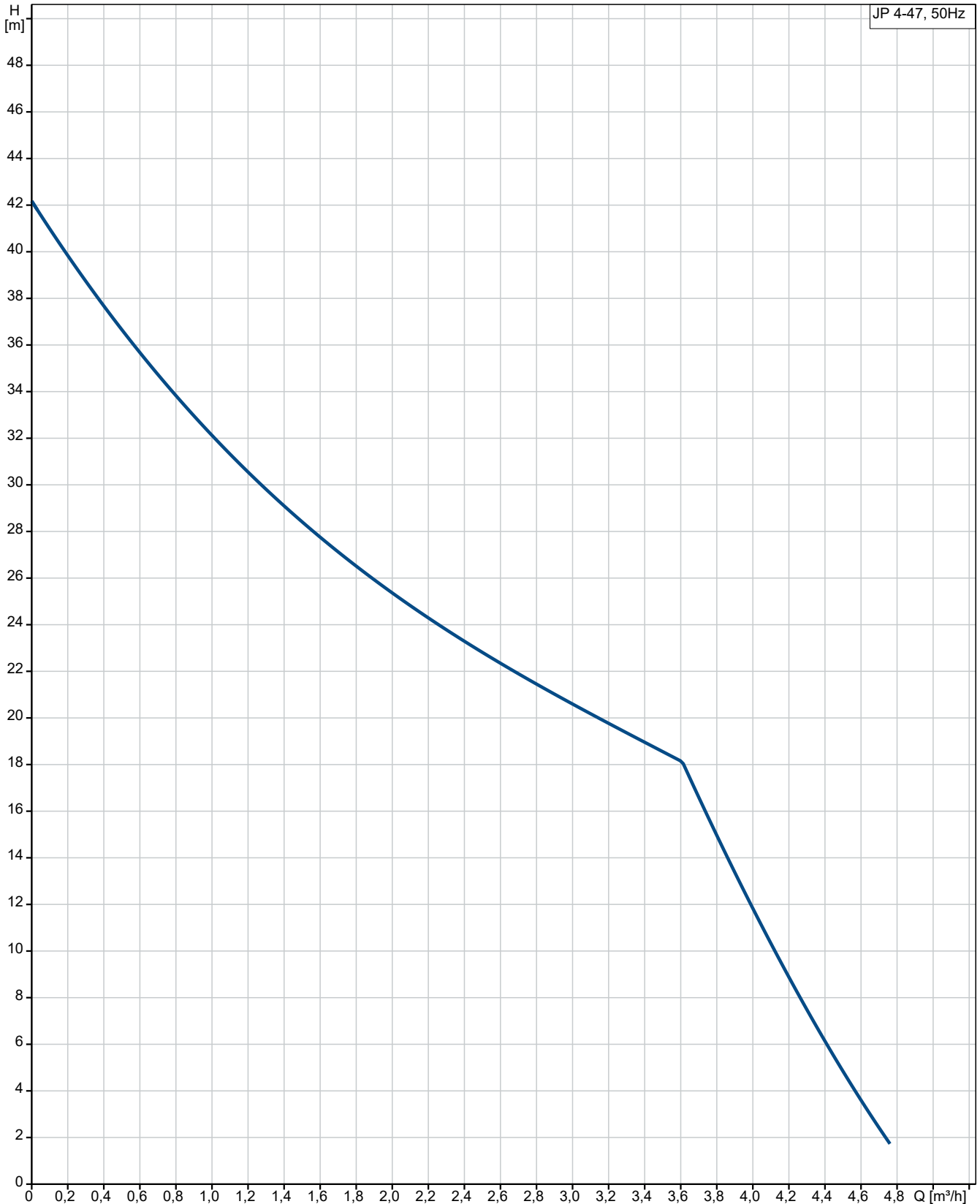
AISI 304

Obežné koleso: Kompozit

PPO-20GF

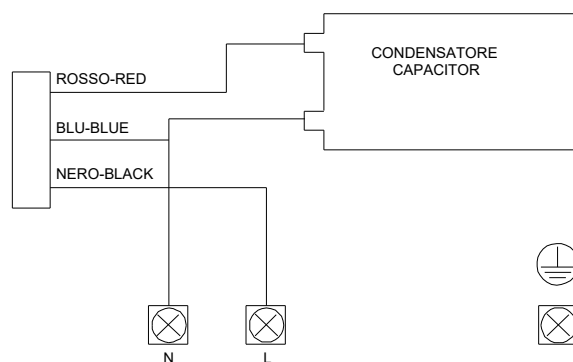
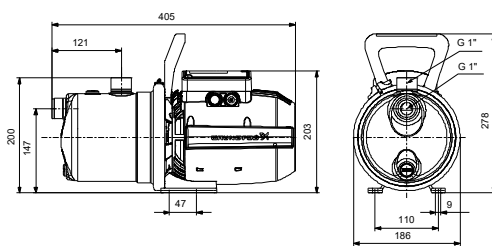
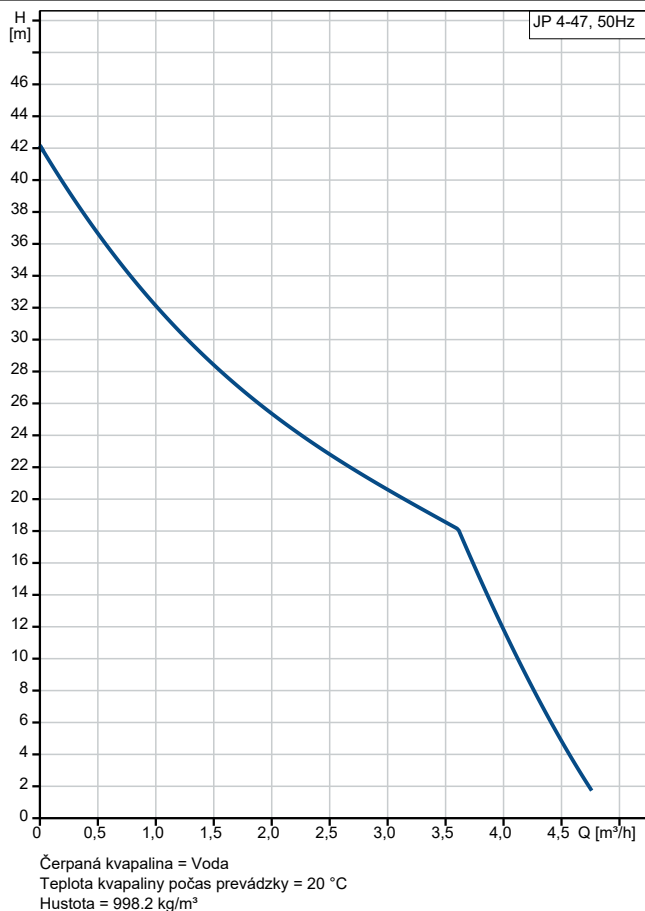
Množstvo	Popis
1	<p>Inštalácia:</p> <p>Rozsah teploty okolia: 0 .. 40 °C</p> <p>Maximálny prevádzkový tlak: 6 bar</p> <p>Max. vstupný tlak: 1 bar</p> <p>Potr. prip. štandard: ISO 228-1</p> <p>Sacie hrdlo: G1</p> <p>Výtlačné hrdlo: G1</p> <p>PN pre potrubnú prípojku: PN 6</p> <p>Elektrické údaje:</p> <p>Príkon P1: 840 W</p> <p>P2: 0.55 kW</p> <p>f: 50 Hz</p> <p>Menovité napätie: 1 x 220-240 V</p> <p>Menovitý prúd: 3.9 A</p> <p>Rozbehový el. prúd: 13.2 A</p> <p>Menovité otáčky: 2800 rpm</p> <p>Veľkosť kondenzátora - prevádzka: 14 µF/450 V</p> <p>Krytie IP: IP44</p> <p>Izolácia: F</p> <p>Dĺžka kábla: 1.5 m</p> <p>Zástrčka: SCHUKO</p> <p>Iné:</p> <p>Čistá hmotnosť: 9 kg</p> <p>Hrubá hmotnosť: 12 kg</p> <p>Prepravné množstvo: 0.026 m<sup>3</sup></p> <p>Fínčina: 4732536</p> <p>Nórčina: 9040046</p> <p>Krajina pôvodu: HU</p> <p>Tarifná klasifikácia č.: 84137051</p> <p>Environmental approvals: WEEE</p>

## 99458767 JP 4-47 50 Hz



Čerpaná kvapalina = Voda  
Teplota kvapaliny počas prevádzky = 20 °C  
Hustota = 998.2 kg/m³

Popis	Hodnota
<b>Všeobecné informácie:</b>	
Názov produktu:	JP 4-47
Objednacie číslo:	99458767
Číslo EAN:	5713829460096
Cena:	EUR 442
<b>Techn.:</b>	
Menovitý prietok:	4 m <sup>3</sup> /h
Men.dopravná výška:	16.75 m
Max. dopravná výška:	43.4 m
Hriadeľová upchávka:	BBVP
Schválenia:	CE,EAC
Toler. pásmo krivky:	ISO9906:2012 3B
Model:	A
<b>Materiály:</b>	
Teleso čerpadla:	Nehrdzavejúca oceľ
Teleso čerpadla:	EN 1.4301
Teleso čerpadla:	AISI 304
Obežné koleso:	Kompozit
Obežné koleso:	PPO-20GF
Kód materiálu:	S
<b>Inštalácia:</b>	
Rozsah teploty okolia:	0 .. 40 °C
Maximálny prevádzkový tlak:	6 bar
Max. vstupný tlak:	1 bar
Potr. prip. štandard:	ISO 228-1
Sacie hrdlo:	G1
Výtláčne hrdlo:	G1
PN pre potrubnú prípojku:	PN 6
<b>Kvapalina:</b>	
Čerpaná kvapalina:	Voda
Rozsah teploty kvapaliny:	0 .. 40 °C
Vybraná teplota kvapaliny:	20 °C
Hustota:	998.2 kg/m <sup>3</sup>
<b>Elektrické údaje:</b>	
Príkonný P1:	840 W
P2:	0.55 kW
f:	50 Hz
Menovité napätie:	1 x 220-240 V
Menovitý prúd:	3.9 A
Rozbehový el. prúd:	13.2 A
Menovité otáčky:	2800 rpm
Veľkosť kondenzátora - prevádzka:	14 µF/450 V
Krytie IP:	IP44
Izolácia:	F
Dĺžka kábla:	1.5 m
Zástrčka:	SCHUKO
Kábel:	Y
<b>Riadiace jednotky:</b>	
Presscontrol:	N
Spínač:	N
Typ konektora:	Type E/F (CEE7/7)
<b>Iné:</b>	
Čistá hmotnosť:	9 kg
Hrubá hmotnosť:	12 kg
Prepravné množstvo:	0.026 m <sup>3</sup>
Fínčina:	4732536
Nórčina:	9040046
Krajina pôvodu:	HU

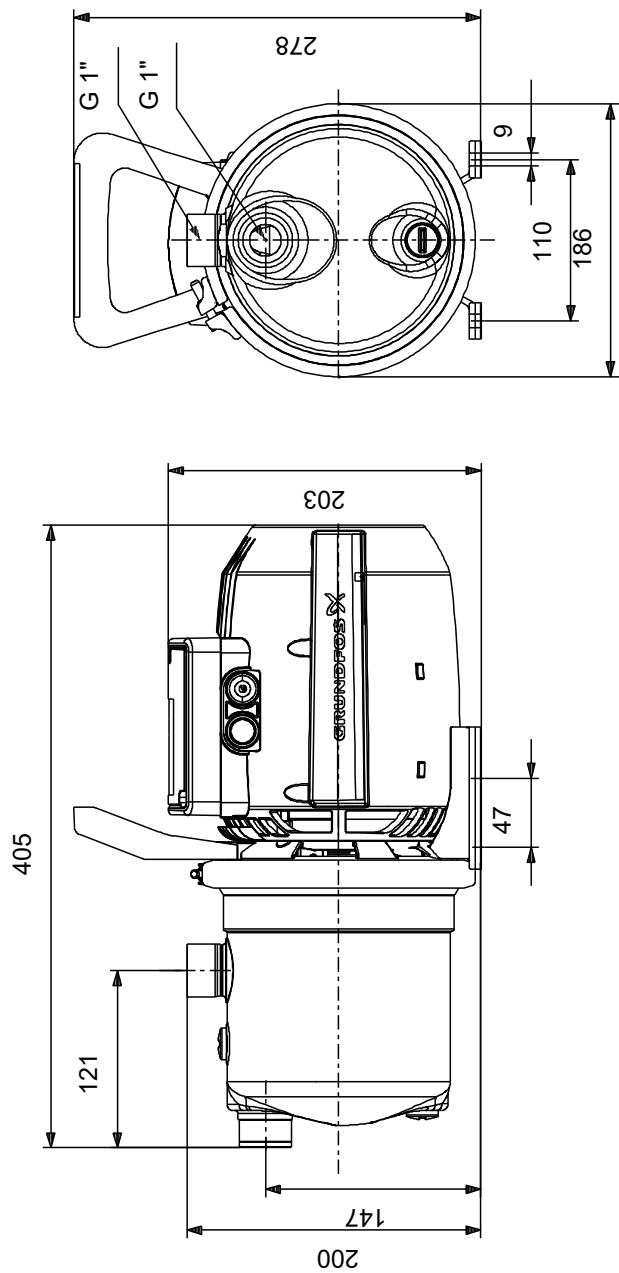




**Názov spoločnosti:** VPK, s.r.o.  
**Vytvoril:** Martin Baloga  
**Telefón:** +421 944 258 730  
**Email:** baloga@vpksk.sk  
**Dátum:** 26.6.2024

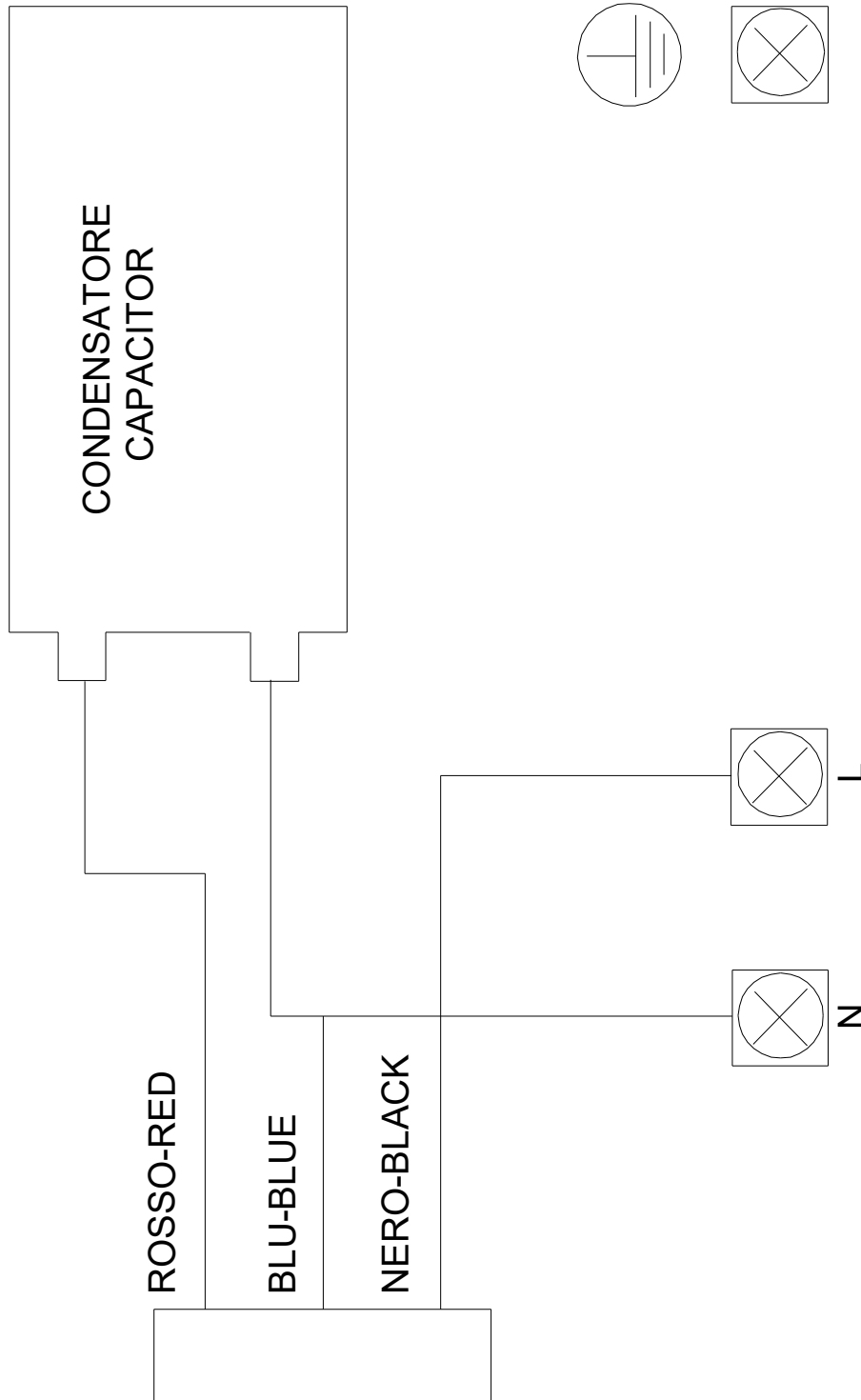
Popis	Hodnota
Tarifná klasifikácia č.:	84137051
Environmental approvals:	WEEE

## 99458767 JP 4-47 50 Hz



Upozornenie! Všetky jednotky musia byť v [mm], pokiaľ nie je uvedené inak.  
Poznámka: Tento zjednodušený rozmerový náčrtok nezobrazuje všetky detaily.

## 99458767 JP 4-47 50 Hz



Upozornenie! Všetky jednotky sú v [mm], pokiaľ nie je uvedené inak!

**Objednávacie údaje:**

Pozícia	Vaša poz.	Názov produktu	Množstvo	Objednacie číslo	Celkom
		JP 4-47	1	99458767	442,00 EUR