


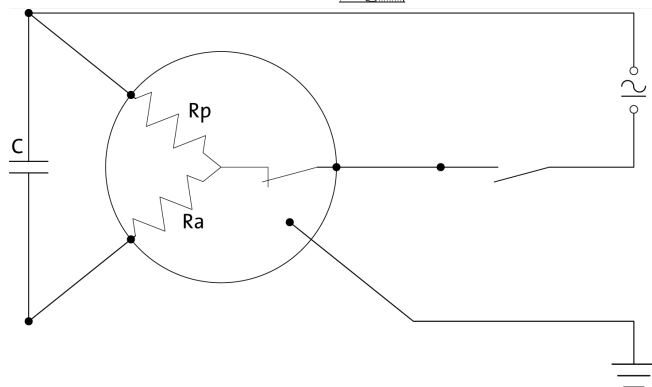
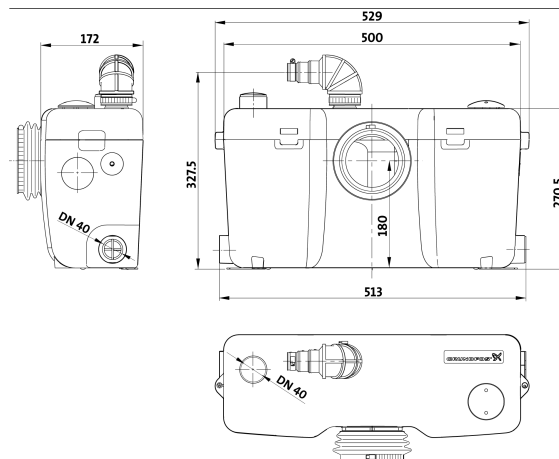
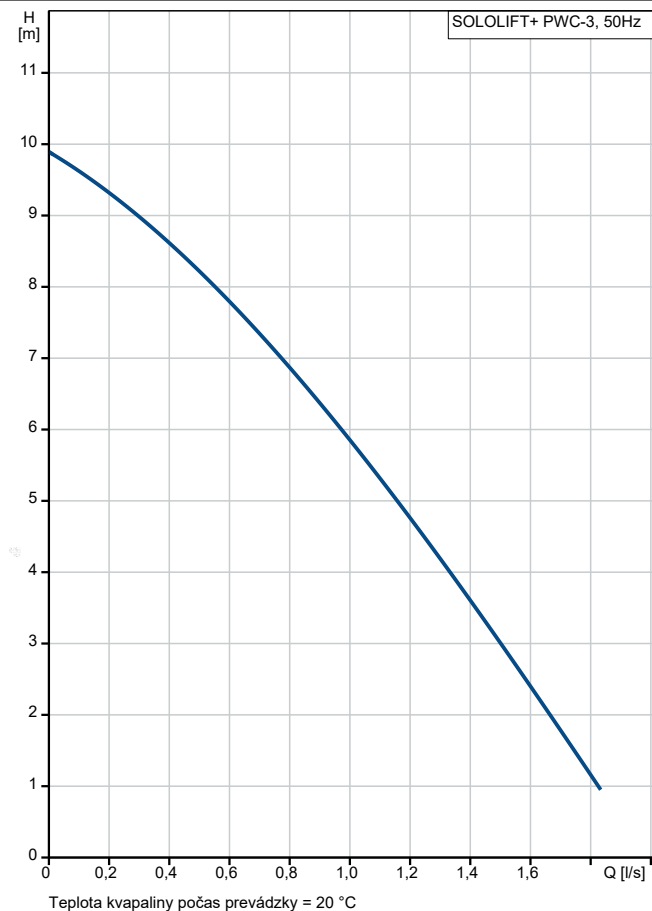
Množstvo	Popis																		
1	<p>SOLOLIFT+ PWC-3</p>  <p>Poznámka: Obrázok produktu sa môže líšiť od skutočného produktu</p> <p>Objednacie č.: 96176914</p> <p>Sololift + PWC-3 je kompaktná automatická čerpacia stanica navrhnutá pre čerpanie odpadových vôd z miest, odkiaľ nemôžu byť tieto odpadové vody odvádzané priamo do kanalizácie.</p> <p>Kompaktná čerpacia stanica Sololift + PWC-3 sa používa najmä v spojení s týmito sanitárnymi inštaláciami:</p> <ul style="list-style-type: none">o WC, sprchové kúty a umývadlá inštalované napr. v pojazdných toaletách ao WC, sprchové kúty a umývadlá inštalované v rámci rekonštrukcie alebo modernizácie existujúcich budov, v ktorých môžu byť umiestnené v miestach, ktoré sú vzdialené od potrubia domovej splaškovej kanalizácie, a odpadové vody z nich nie je možné odvádzať prirodzeným samospádom. <p>Kompaktná čerpacia stanica Sololift + PWC-3 je vhodná len pre čerpanie odpadových vôd zo sprchového kúta a z umývadla, ako aj pre čerpanie odpadovej vody z WC obsahujúce toaletný papier a fekálie.</p> <p>Čerpanie kvapalín s obsahom iných prímiesí môže zapríčiniť poruchy stanice a mať za následok obmedzenie rozsahu nami poskytovanej záruky.</p> <p>Kvapalina:</p> <table><tr><td>Max. teplota kvapaliny:</td><td>40 °C</td></tr><tr><td>Vybraná teplota kvapaliny:</td><td>20 °C</td></tr><tr><td>Hustota:</td><td>998.2 kg/m³</td></tr></table> <p>Materiály:</p> <table><tr><td>Tlak. nádoba:</td><td>ABS</td></tr></table> <p>Inštalácia:</p> <table><tr><td>Sacie hrdlo:</td><td>DN 100 / 3 x DN 40</td></tr><tr><td>Výtláčné hrdlo:</td><td>DN 23/28/32</td></tr></table> <p>Elektrické údaje:</p> <table><tr><td>P1:</td><td>0.67 kW</td></tr><tr><td>f:</td><td>50 Hz</td></tr><tr><td>U:</td><td>1 x 220-240 V</td></tr></table>	Max. teplota kvapaliny:	40 °C	Vybraná teplota kvapaliny:	20 °C	Hustota:	998.2 kg/m ³	Tlak. nádoba:	ABS	Sacie hrdlo:	DN 100 / 3 x DN 40	Výtláčné hrdlo:	DN 23/28/32	P1:	0.67 kW	f:	50 Hz	U:	1 x 220-240 V
Max. teplota kvapaliny:	40 °C																		
Vybraná teplota kvapaliny:	20 °C																		
Hustota:	998.2 kg/m ³																		
Tlak. nádoba:	ABS																		
Sacie hrdlo:	DN 100 / 3 x DN 40																		
Výtláčné hrdlo:	DN 23/28/32																		
P1:	0.67 kW																		
f:	50 Hz																		
U:	1 x 220-240 V																		

Množstvo	Popis
1	Menovitý el. prúd: 3.1 A Cos phi - účinník: 0.8 n: 2850 rpm Krytie IP: IP44 Izolácia: F Dĺžka kábla: 1.2 m Typ kábla: H05VV-F Káblová koncovka: SCHUKO Iné: Čistá hmotnosť: 10 kg

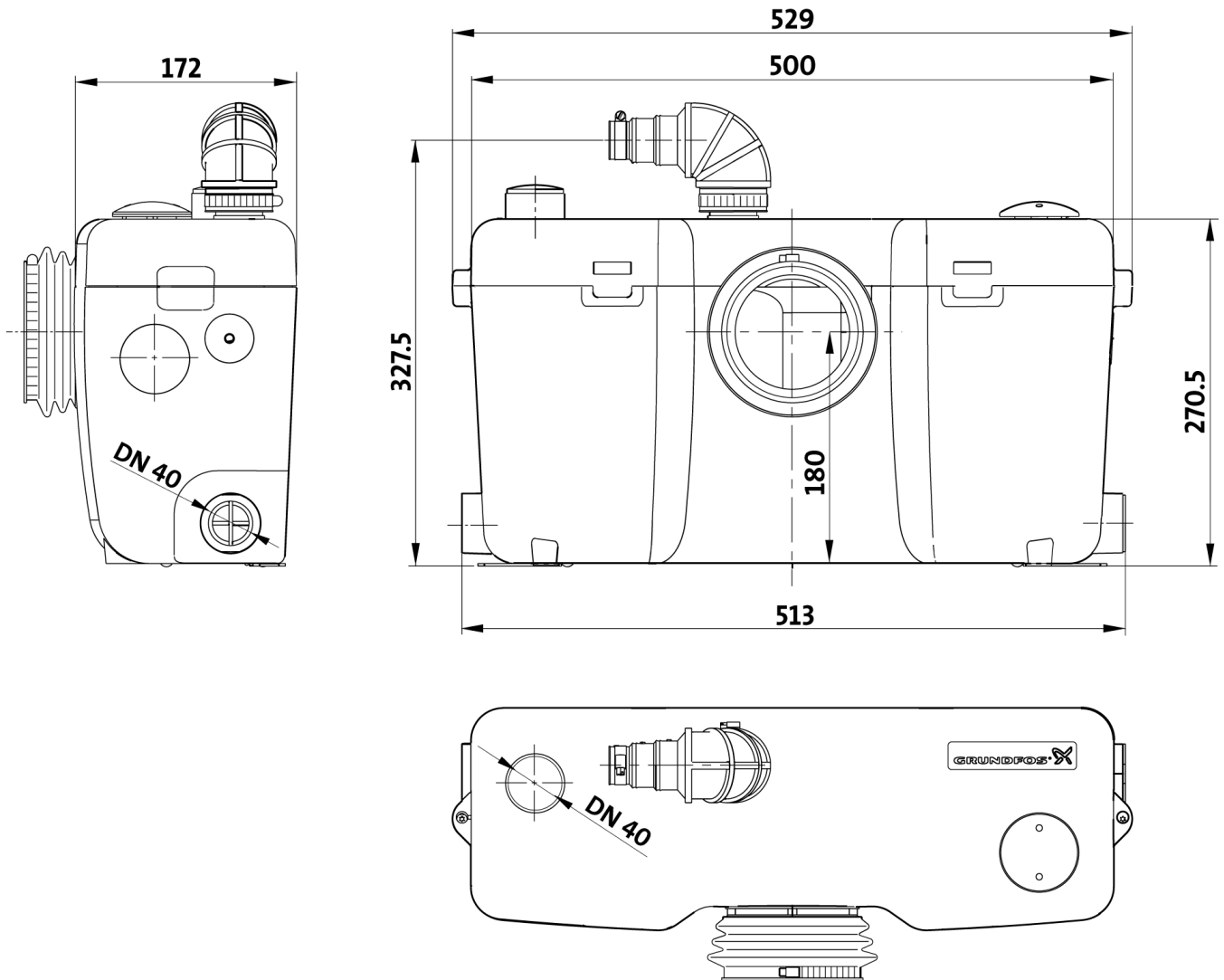
96176914 SOLOLIFT+ PWC-3 50 Hz



Popis	Hodnota
Všeobecné informácie:	
Názov produktu:	SOLOLIFT+ PWC-3
Objednacie číslo:	96176914
Číslo EAN:	5700398696285
Cena:	
Techn.:	
Max. dopravná výška:	5 m
Materiály:	
Tlak. nádoba:	ABS
Inštalácia:	
Sacie hrdlo:	DN 100 / 3 x DN 40
Výtláčné hrdlo:	DN 23/28/32
Kvapalina:	
Max. teplota kvapaliny:	40 °C
Vybraná teplota kvapaliny:	20 °C
Hustota:	998.2 kg/m ³
Elektrické údaje:	
P1:	0.67 kW
f:	50 Hz
U:	1 x 220-240 V
Menovitý el. prúd:	3.1 A
Cos phi - účinník:	0.8
n:	2850 rpm
Krytie IP:	IP44
Izolácia:	F
Teplotná ochrana:	SB608
Dĺžka kábla:	1.2 m
Typ kábla:	H05VV-F
Káblová koncovka:	SCHUKO
Kábel:	Y
Veľkosť kábla:	3X0,75MM2
Iné:	
Čistá hmotnosť:	10 kg

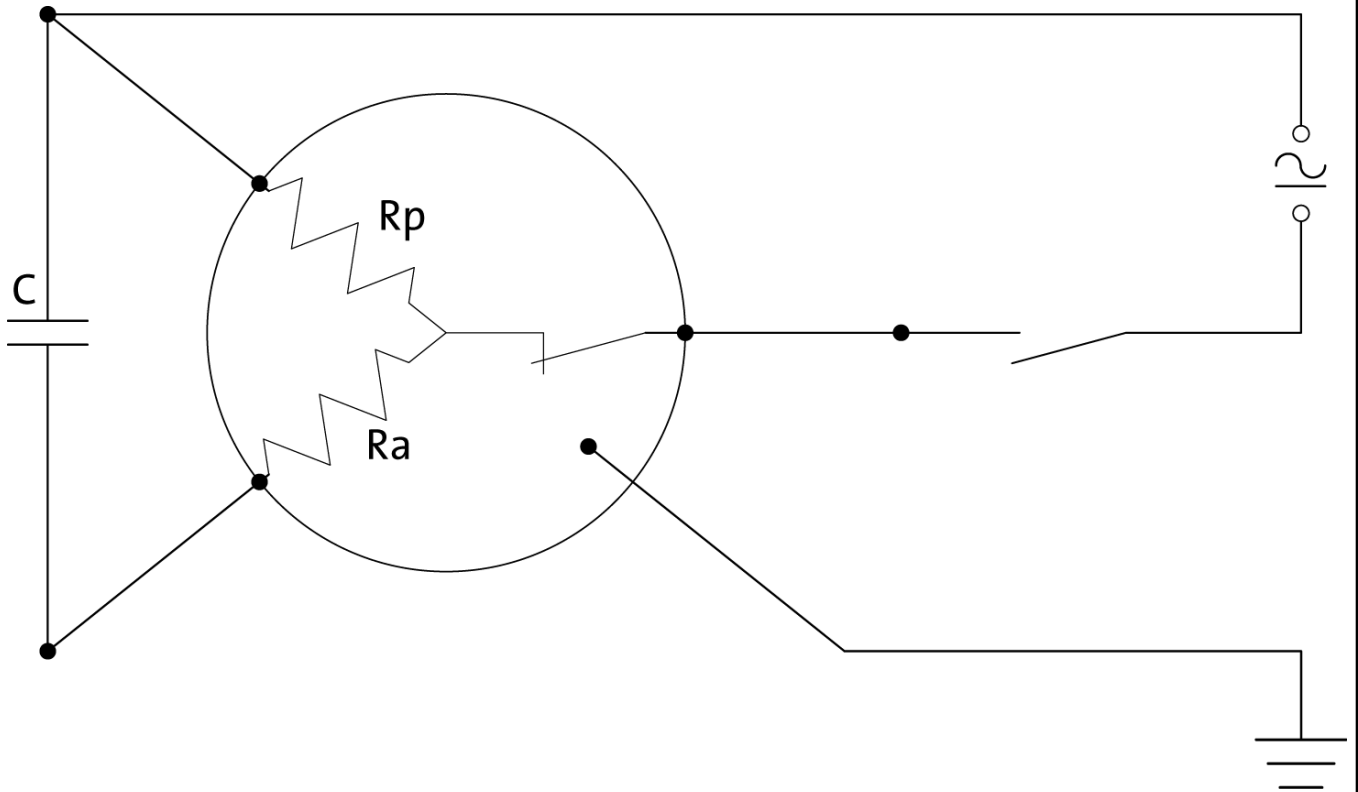


96176914 SOLOLIFT+ PWC-3 50 Hz



Upozornenie! Všetky jednotky musia byť v [mm], pokiaľ nie je uvedené inak.
Poznámka: Tento zjednodušený rozmerový náčrtok nezobrazuje všetky detaily.

96176914 SOLOLIFT+ PWC-3 50 Hz



Upozornenie! Všetky jednotky sú v [mm], pokiaľ nie je uvedené inak!



ČERPACIA
technika.sk

Názov spoločnosti: VPK, s.r.o.
Vytvoril: Martin Baloga
Telefón: +421 944 258 730
Email: baloga@vpksk.sk
Dátum: 25.6.2024

Objednávacie údaje:

Pozícia	Vaša poz.	Názov produktu	Množstvo	Objednacie číslo	Celkom
		SOLOLIFT+ PWC-3	1	96176914	