

**Množstvo** **Popis**

1

**SOLOLIFT2 D-2****Poznámka:** Obrázok produktu sa môže líšiť od skutočného produktuObjednacie č.: [97775318](#)

Sololift2 D-2 je malá, kompaktná automatická prečerpávacía stanica vhodná na čerpanie odpadových vôd z miest v súkromných obydliach, kde sa šedá voda (bez fekálií) nedá viesť priamo do kanalizácie pomocou prirodzeného samospádu.

Sololift2 D-2 sa zvyčajne používa na:

- sprchové kúty, umývadlá alebo bidety v suterénoch pod úrovňou kanalizácie v súvislosti s renováciou alebo modernizáciou existujúcich budov, kde môže byť umiestnenie vzdialené od hlavného pôdneho potrubia, takže nie je možné vytvoriť prirodzený spád.

Extrémne nízke spínacie hladiny pre najnižšie stavebné výšky, najlepšie v prípade pripojenia spích.

Sololift2 D-2 je vhodný do stiesnených priestorov vo vstavaných skriniach alebo taktiež pod sprchové vane alebo podstavce.

Čerpanie kvapalín obsahujúce iný materiál môže spôsobiť poruchy a obmedziť rozsah našej záruky.

Kompaktná zdvíhacia stanica je vybavená

- Kábel so zástrčkou alebo bez zástrčky (pozri technické údaje)
- Prípojka výtláčnej hadice s niekoľkými adaptérmí pre potrubie Ø22-36mm
- Integrovaný spätný ventil
- Suchá a vysoko výkonná motorová jednotka vrátane tepelnej ochrany, tlakového spínača a regulátora
- Pružné spojky pre vstup (výškovo nastaviteľné) potrubia Ø36 alebo 40
- Ručná funkcia proti zanášaníu a samostatné pripojenie odtoku pre servis
- Odvzdušňovací ventil s ochranou proti pretečeniu
- Upevňovacie spony na zdvihnutie

Dizajn podľa EN 12050-2 a kontrola výroby externým ústavom s jedinečnými vlastnosťami zameranými na rýchlu inštaláciu, dlhotrvajúcu prevádzku a jednoduchý servis.

Kvapalina:

Rozsah teploty kvapaliny: 0 .. 50 °C

Vybraná teplota kvapaliny: 20 °C

Hustota: 998.2 kg/m<sup>3</sup>

Techn.:

Menovité otáčky čerp.: 2800 rpm

Menovitý prietok: 1.06 l/s

Max prietok: 1.98 l/s

Men.dopravná výška: 3.26 m

Typ obežného kolesa: VORTEX

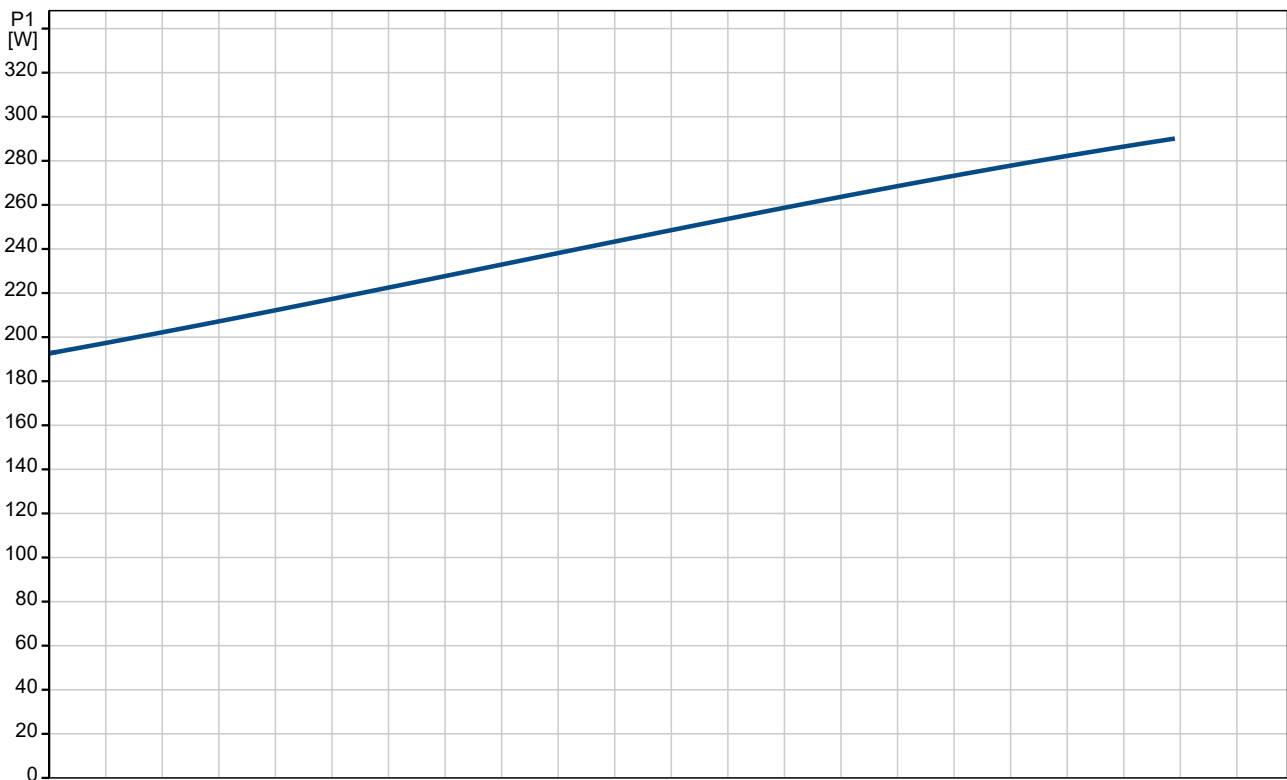
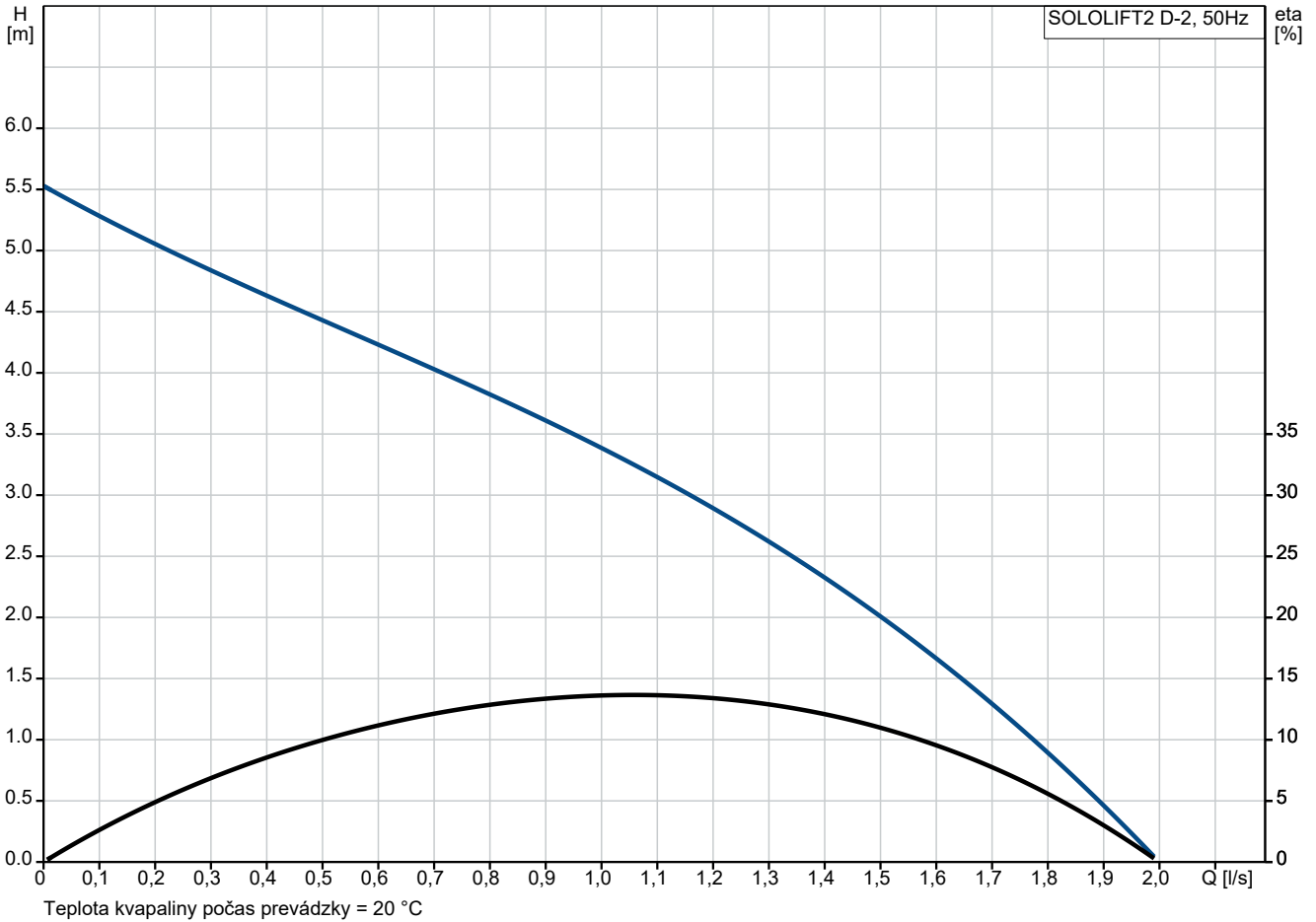
Max. veľkosť častice: 10 mm

Schválenia: CE,SEPRO,CHROHS,MORO,AAA

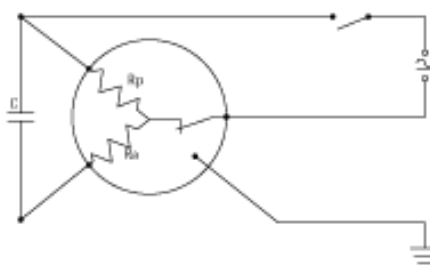
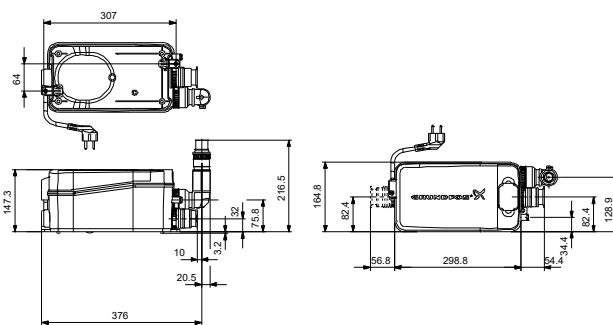
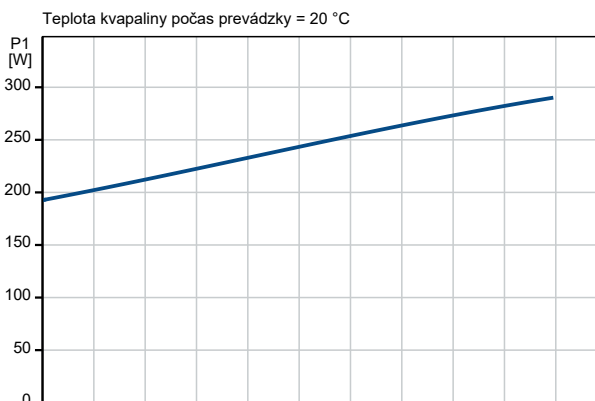
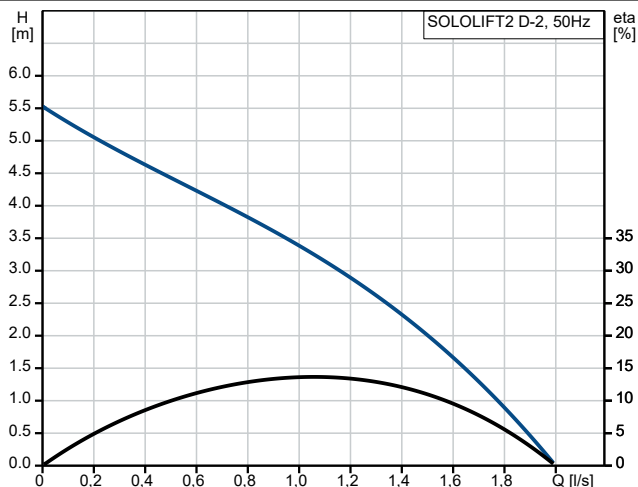
Toler. pásmo krivky: ISO9906:2012 3B

Množstvo	Popis
1	<p><b>Materiály:</b></p> <p>Teleso čerpadla: Kompozitný materiál            Obežné koleso: Polymer - PA            Nádrž: PLASTIC            PP</p> <p><b>Inštalácia:</b></p> <p>Rozsah teploty okolia: 0 .. 40 °C            Druh prip. sac. strana: Smooth pipe            Pripojenie na výtl. str.: Smooth pipe            Veľkosť prip., sac. strana: 36/40/50            Veľ. prip. potrubia, výtl: 22/32            PN pre potrubnú prípojku: PN 1,5            Počet vodičov: 3X0,75MM2</p> <p><b>Elektrické údaje:</b></p> <p>Príkion P1: 280 W            P2: 0.16 kW            f: 50 Hz            Menovité napätie: 1 x 220-240 V            Menovitý prúd: 1.3 A            Cos phi - účinník: 0.95            Póly: 2            Krytie IP: IP44            Izolácia: F            Typ kábla: H05VV-F-3G            Dĺžka nap. kábla: 1.2 m            Zástrčka: SCHUKO</p> <p><b>Nádrž:</b></p> <p>Tank volume nominal: 2 l</p> <p><b>Iné:</b></p> <p>Čistá hmotnosť: 4.69 kg            Hrubá hmotnosť: 6.25 kg            Prepravné množstvo: 0.022 m<sup>3</sup>            Dánčina: 614366632            Švédčina: 5886548            Fínčina: 4965317            Nóřčina: 9045713            Krajina pôvodu: RS            Tarifná klasifikácia č.: 84137021            Environmental approvals: WEEE</p>

## 97775318 SOLOLIFT2 D-2 50 Hz



Popis	Hodnota
<b>Všeobecné informácie:</b>	
Názov produktu:	SOLOLIFT2 D-2
Objednacie číslo:	97775318
Číslo EAN:	5710624187272
Cena:	EUR 606
<b>Techn.:</b>	
Menovité otáčky čerp.:	2800 rpm
Menovitý prietok:	1.06 l/s
Max prietok:	1.98 l/s
Men.dopravná výška:	3.26 m
Max. dopravná výška:	5.5 m
Typ obežného kolesa:	VORTEX
Max. veľkosť častice:	10 mm
Schválenia:	CE,SEPRO,CHROHS,MORO,AA A
Toler. pásmo krivky:	ISO9906:2012 3B
<b>Materiály:</b>	
Teleso čerpadla:	Kompozitný materiál
Obežné koleso:	Polymer - PA
Nádrž:	PLASTIC
Nádrž:	PP
<b>Inštalácia:</b>	
Rozsah teploty okolia:	0 .. 40 °C
Druh prip. sac. strana:	Smooth pipe
Pripojenie na výtl. str.:	Smooth pipe
Veľkosť prip., sac. strana:	36/40/50
Veľ. prip. potrubia, výtl.:	22/32
PN pre potrubnú prípojku:	PN 1,5
Počet vodičov:	3X0,75MM2
<b>Kvapalina:</b>	
Rozsah teploty kvapaliny:	0 .. 50 °C
Vybraná teplota kvapaliny:	20 °C
Hustota:	998.2 kg/m <sup>3</sup>
<b>Elektrické údaje:</b>	
Príkion P1:	280 W
P2:	0.16 kW
f:	50 Hz
Menovité napätie:	1 x 220-240 V
Menovitý prúd:	1.3 A
Cos phi - účinník:	0.95
Póly:	2
Krytie IP:	IP44
Izolácia:	F
Teplotná ochrana:	THERMIK S06-160-05
Typ kábla:	H05VV-F-3G
Dĺžka nap. kábla:	1.2 m
Zástrčka:	SCHUKO
<b>Nádrž:</b>	
Tank volume nominal:	2 l
<b>Iné:</b>	
Čistá hmotnosť:	4.69 kg
Hrubá hmotnosť:	6.25 kg
Prepravné množstvo:	0.022 m <sup>3</sup>
Dánčina:	614366632
Švédčina:	5886548
Fínčina:	4965317
Nórčina:	9045713
Krajina pôvodu:	RS

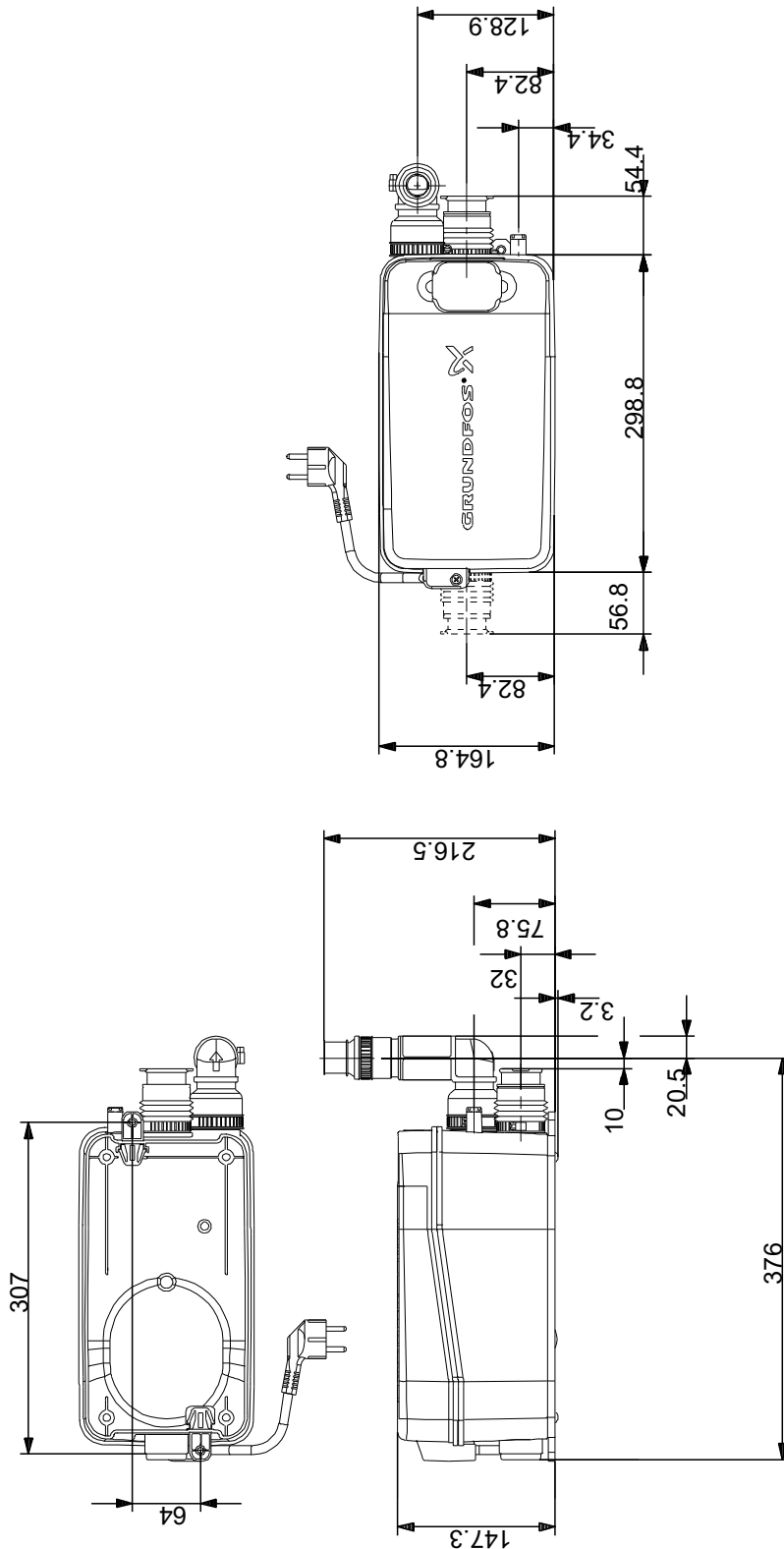




**Názov spoločnosti:** VPK, s.r.o.  
**Vytvoril:** Martin Baloga  
**Telefón:** +421 944 258 730  
**Email:** baloga@vpksk.sk  
**Dátum:** 25.6.2024

Popis	Hodnota
Tarifná klasifikácia č.:	84137021
Environmental approvals:	WEEE

## 97775318 SOLOLIFT2 D-2 50 Hz



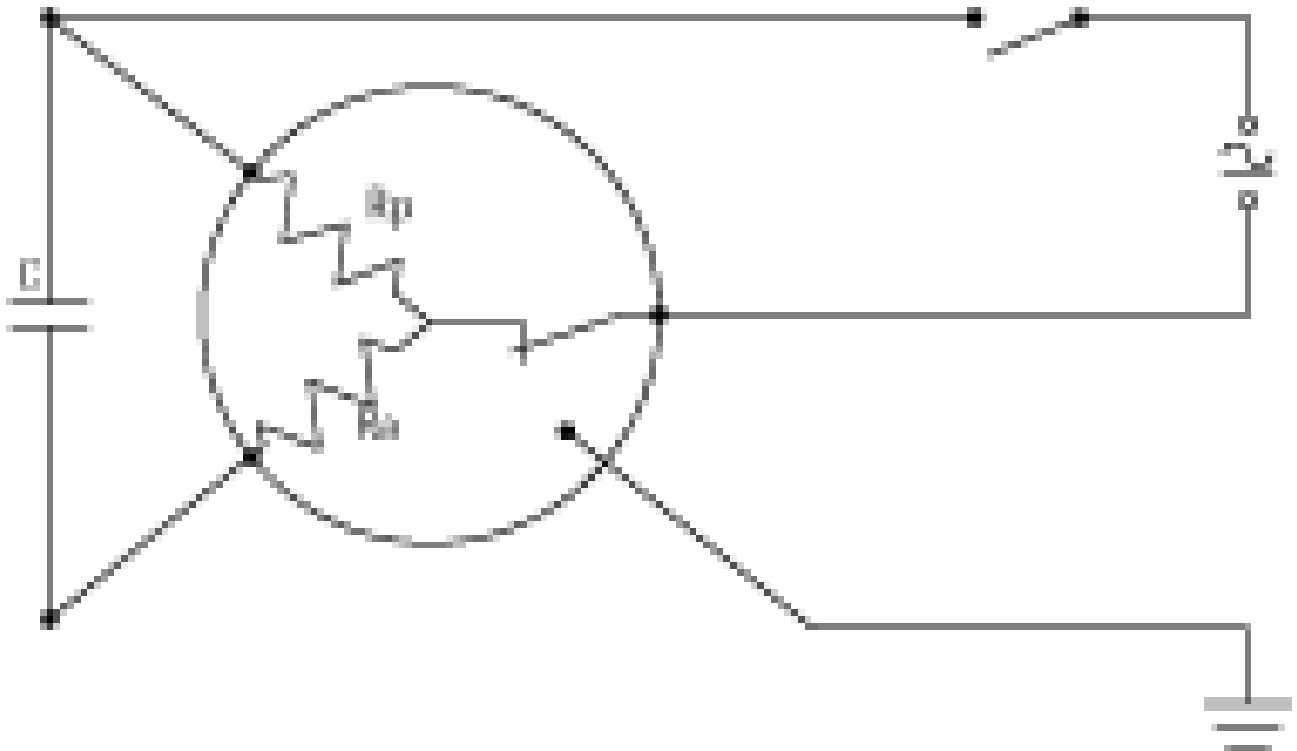
Upozornenie! Všetky jednotky musia byť v [mm], pokiaľ nie je uvedené inak.  
 Poznámka: Tento zjednodušený rozmerový náčrtok nezobrazuje všetky detaily.



**ČERPACIA**  
technika.sk

**Názov spoločnosti:** VPK, s.r.o.  
**Vytvoril:** Martin Baloga  
**Telefón:** +421 944 258 730  
**Email:** baloga@vpksk.sk  
**Dátum:** 25.6.2024

## 97775318 SOLOLIFT2 D-2 50 Hz



Upozornenie! Všetky jednotky sú v [mm], pokiaľ nie je uvedené inak!



**ČERPACIA**  
technika.sk

**Názov spoločnosti:** VPK, s.r.o.  
**Vytvoril:** Martin Baloga  
**Telefón:** +421 944 258 730  
**Email:** baloga@vpksk.sk  
**Dátum:** 25.6.2024

**Objednávacie údaje:**

<b>Pozícia</b>	<b>Vaša poz.</b>	<b>Název produktu</b>	<b>Množstvo</b>	<b>Objednacie číslo</b>	<b>Celkom</b>
		SOLOLIFT2 D-2	1	97775318	606,00 EUR