

Množstvo	Popis
----------	-------

1

Čerpadlá Grundfos Comfort BA PM a BXA PM sú určené na recirkuláciu teplej úžitkovej vody v rodinných domoch, ktoré zaisťujú okamžitú dopravu teplej vody do každého kohútika.



Poznámka: Obrázok produktu sa môže líšiť od skutočného produktu

Objednacie č.: [97916749](#)

Čerpadlá majú teleso čerpadla odolné proti korózii vhodné pre pitnú vodu a sú napájané jednofázovým vysokoúčinným ECM motorom s rotorom s permanentným magnetom.

Funkcia AUTOADAPT obsahuje protokol udalostí, ktorý učí schému dopytu po teplej vode v sústave teplej úžitkovej vody.

Prostredníctvom protokolu udalostí čerpadlo predpovedá, kedy má začať cirkulovať teplá voda, čím zabezpečí okamžitú dostupnosť teplej vody na všetkých miestach použitia.

Ak by sa zmenil vzor spotreby, napríklad počas sviatkov, čerpadlo rozpozná zastavenie po 24 hodinách a automaticky sa prispôsobí prázdninovému režimu.

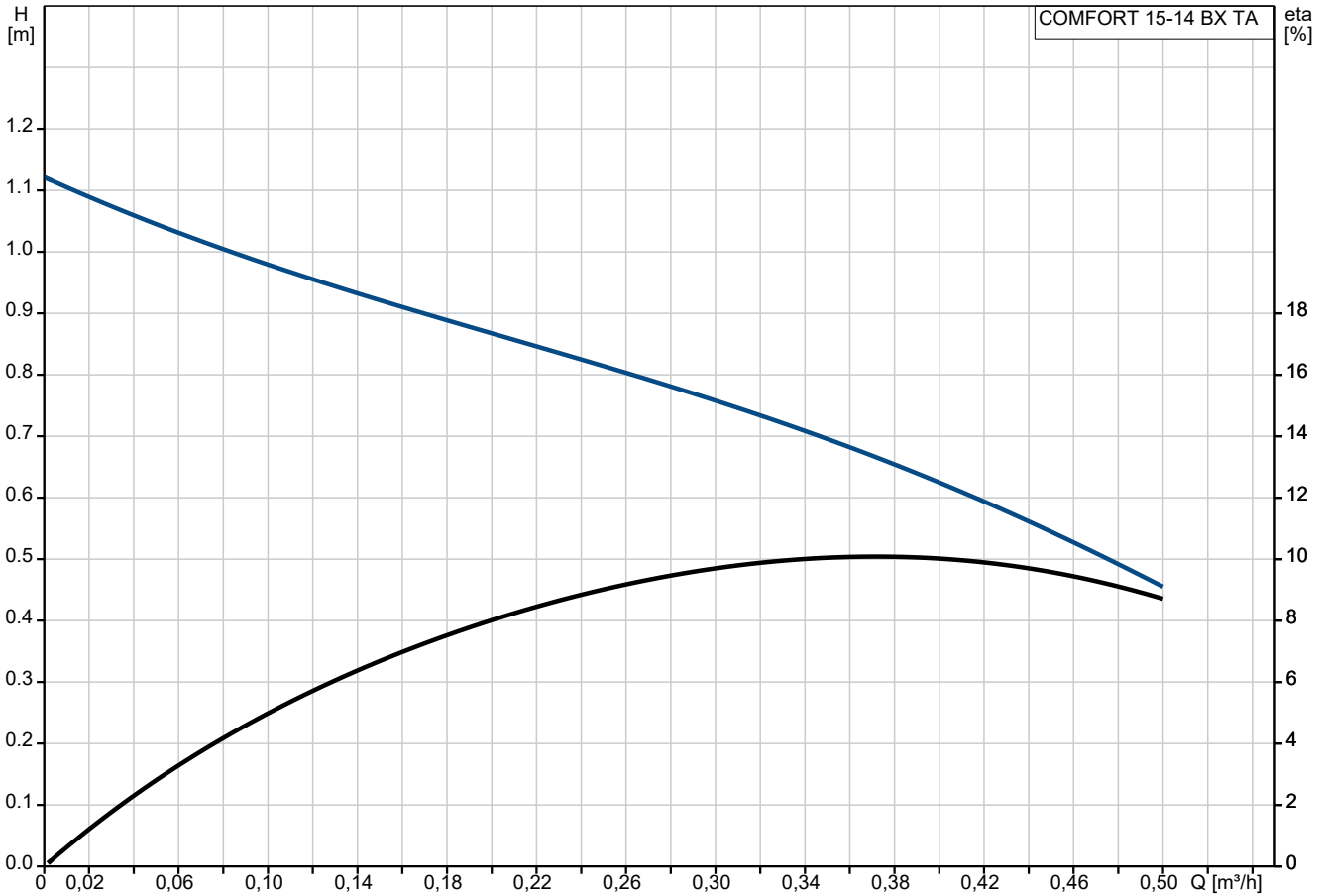
Po návrate z dovolenky čerpadlo automaticky obnoví rovnaký vzor spotreby ako pred dovolenkou.

Unikátna funkcia AUTOADAPT v porovnaní so štandardným čerpadlom v nepretržitej prevádzke šetrí až 48% tepelnej energie a 97% energie motora. Ďalej je možné čerpadlo nastaviť na režim regulácie teploty a nepretržitú prevádzku na 100% pri uvedení čerpadla do prevádzky alebo na 24 hodín okamžitú teplú vodu.

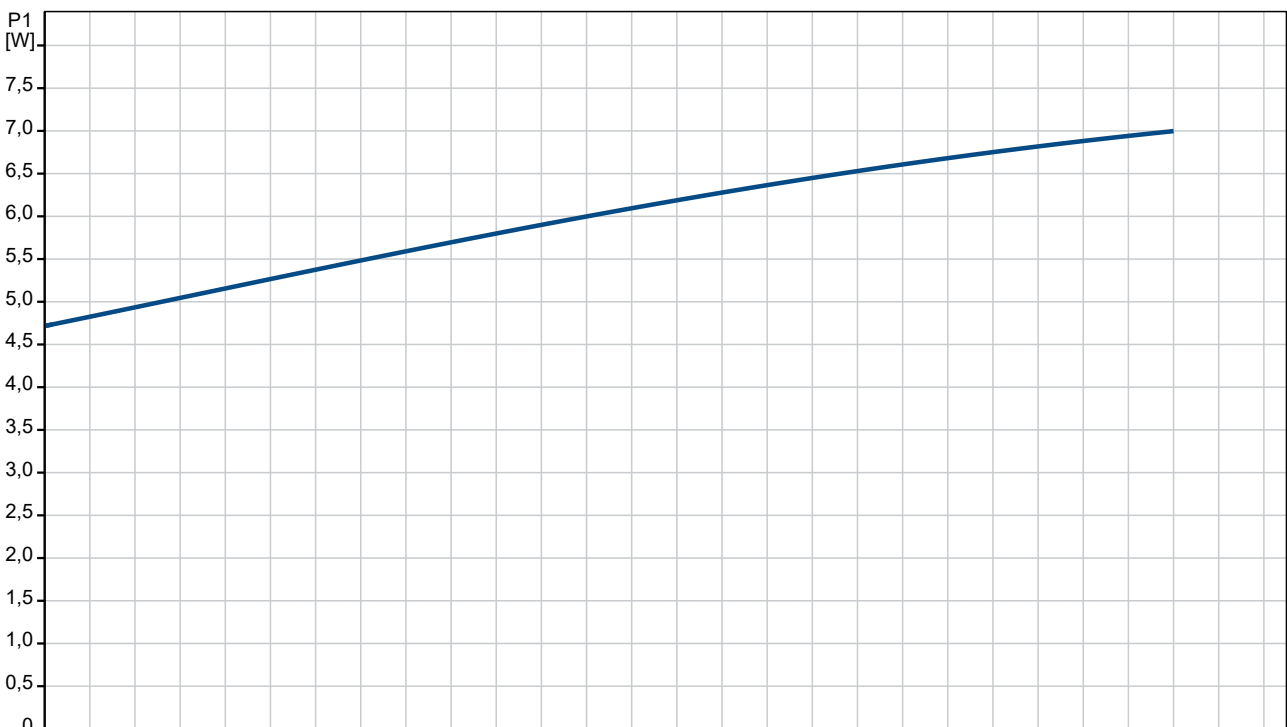
Čerpadlá sú vybavené funkciou preplachovania a dezinfekcie, ktorá automaticky dopraví vodu na ochranu pred množením baktérií v potrubíach.

COMFORT BXA PM má zabudovaný izolačný ventil a spätný ventil (armatúra). To zaisťuje, že údržbu je možné vykonať bez vypustenia sústavy. Spätný ventil tiež zabraňuje spätnému toku počas prevádzky.

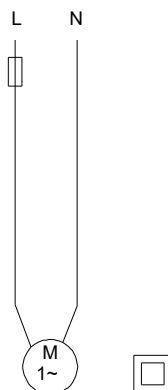
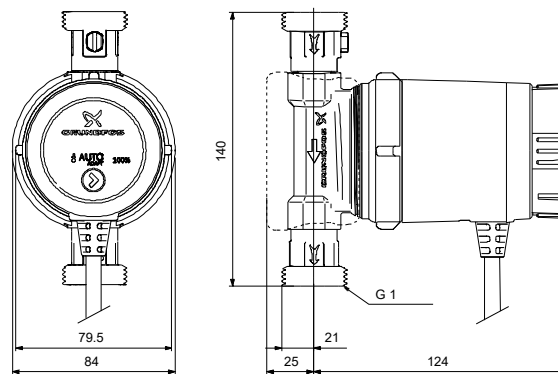
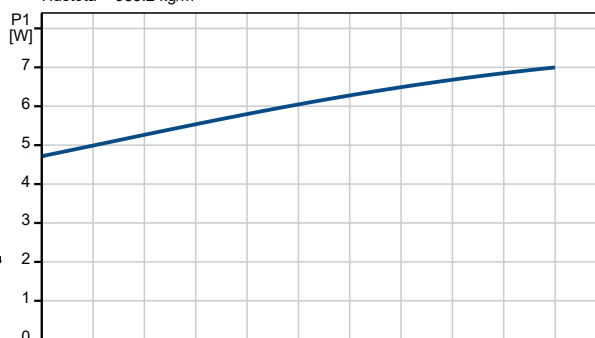
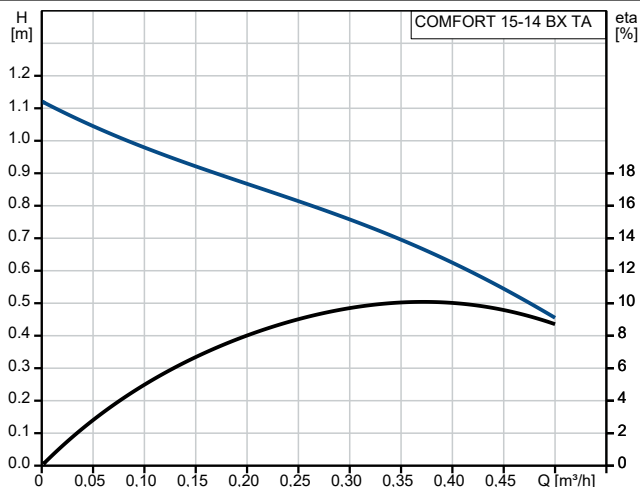
97916749 COMFORT 15-14 BX TA



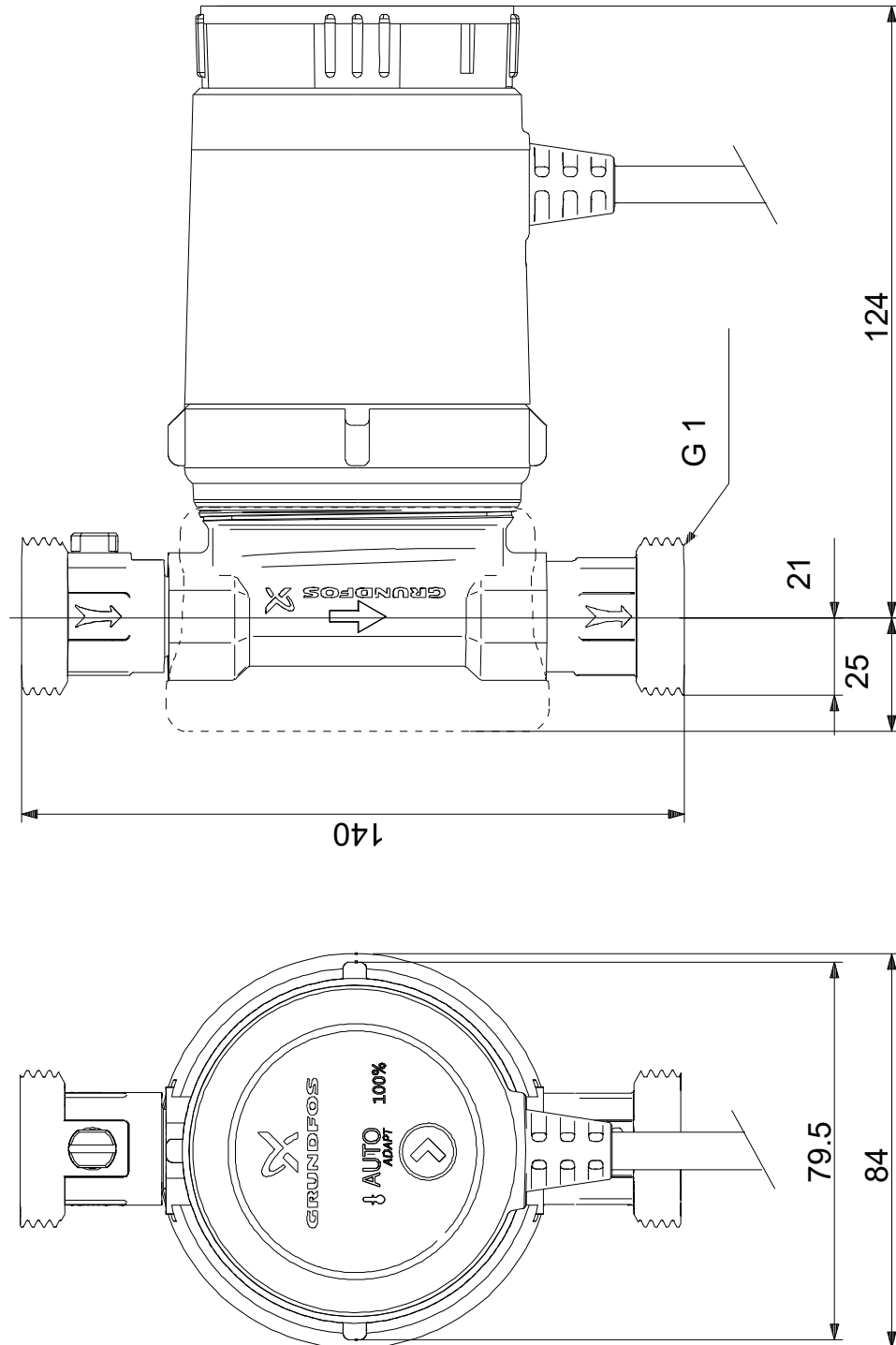
Čerpaná kvapalina = Voda
 Teplota kvapaliny počas prevádzky = 60 °C
 Hustota = 983.2 kg/m³



Popis	Hodnota
Všeobecné informácie:	
Názov produktu:	COMFORT 15-14 BX TA
Objednacie číslo:	97916749
Číslo EAN:	5710626363742
Cena:	EUR 454
Techn.:	
Počet otáčok:	1
Menovitý prietok:	0.33 m ³ /h
Men.dopravná výška:	0.78 m
Max. výtlačná výška:	14 dm
Trieda TF:	95
Schválenia:	CE,VDE,EAC,WEEE
Ventil:	Y
Materiály:	
Teleso čerpadla:	Mosadz
Teleso čerpadla:	CuZn39Pb3, MS58
Obežné koleso:	Kompozit
Obežné koleso:	PPO-GF20/Stainless steel
Inštalácia:	
Min. okol. teplota:	0 °C
Maximálny prevádzkový tlak:	10 bar
Druh pripojenia:	G
Veľkosť pripojenia:	1 inch
PN pre potrubnú prípojku:	PN 10
Pripojenie na prip.:	140 mm
Kvapalina:	
Čerpaná kvapalina:	Voda
Rozsah teploty kvapaliny:	2 .. 95 °C
Výbraná teplota kvapaliny:	60 °C
Hustota:	983.2 kg/m ³
Elektrické údaje:	
P1 max.:	7 W
f:	50 / 60 Hz
Menovité napätie:	1 x 230 V
Elektrický prúd pre otáčkový stupeň 3:	0.07 A
Veľkosť kondenzátora - prevádzka:	0.6 µF
Krytie IP:	IP44
Izolácia:	F
Ochrana motora:	ELECT.
Teplotná ochrana:	IMP.
Riadiace jednotky:	
Operation mode include:	Temperature
Iné:	
Čistá hmotnosť:	1.18 kg
Hrubá hmotnosť:	1.28 kg
Prepravné množstvo:	0.003 m ³
Dánčina:	380635120
Švédčina:	5803087
Nórčina:	9042117
Krajina pôvodu:	DE
Tarifná klasifikácia č.:	84137030



97916749 COMFORT 15-14 BX TA



Upozornenie! Všetky jednotky musia byť v [mm], pokiaľ nie je uvedené inak.
Poznámka: Tento zjednodušený rozmerový náčrtok nezobrazuje všetky detaily.

97916749 COMFORT 15-14 BX TA



Upozornenie! Všetky jednotky sú v [mm], pokiaľ nie je uvedené inak!

