

| Množstvo | Popis |
|----------|-------|
|----------|-------|

| | |
|---|--|
| 1 | |
|---|--|

Čerpadlá Grundfos Comfort B PM a BX PM sú určené na recirkuláciu teplej úžitkovej vody v rodinných domoch, ktoré zaisťujú okamžitú dopravu teplej vody do všetkých kohútikov.



Poznámka: Obrázok produktu sa môže líšiť od skutočného produktu

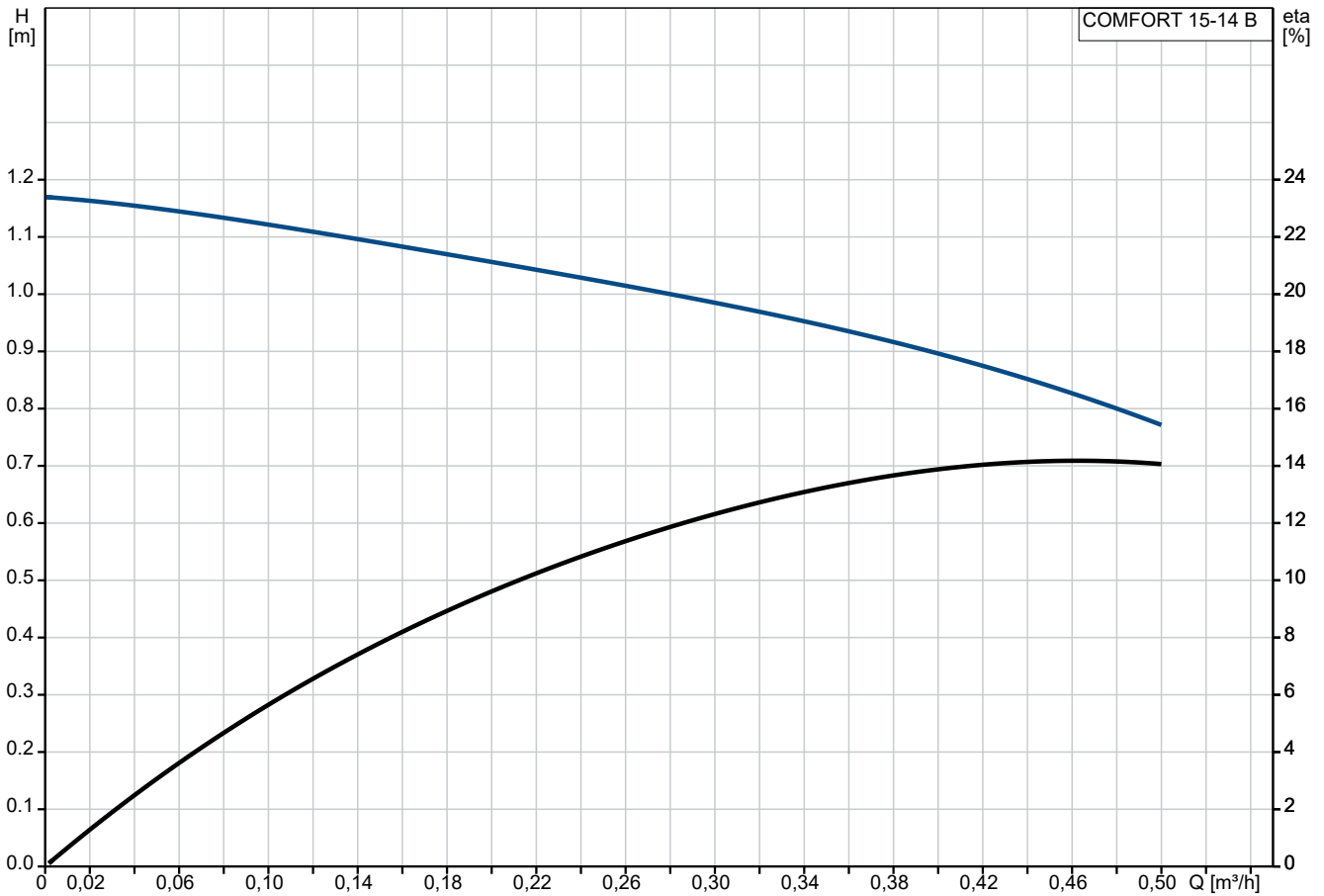
Objednacie č.: [97916771](#)

Čerpadlá majú teleso čerpadla odolné proti korózii vhodné pre pitnú vodu a sú napájané jednofázovým vysokoúčinným ECM motorom s rotorom s permanentným magnetom.

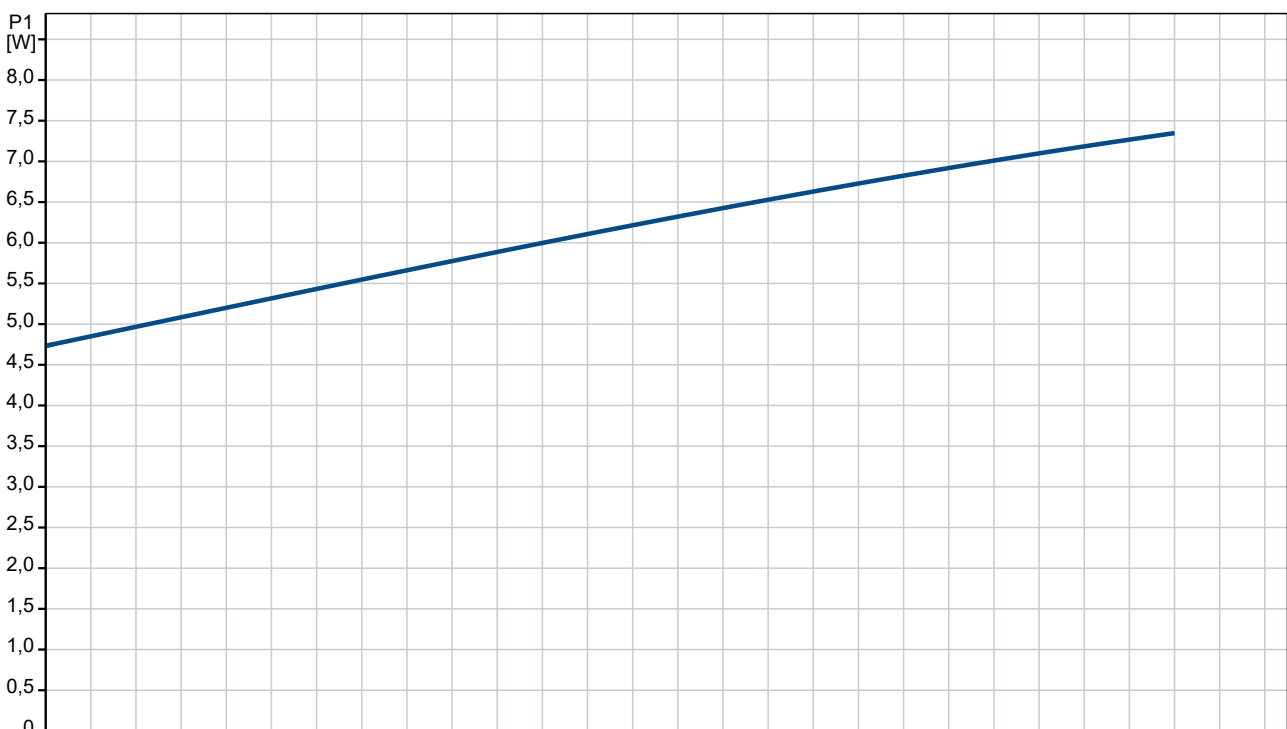
COMFORT B PM a BX PM spĺňajú požiadavky majiteľov domov pre nepretržitú prevádzku.

COMFORT BX PM má zabudovaný izolačný ventil a spätný ventil (armatúra). To zaisťuje, že údržbu je možné vykonať bez vypustenia sústavy. Spätný ventil taktiež zabraňuje spätnému toku počas prevádzky.

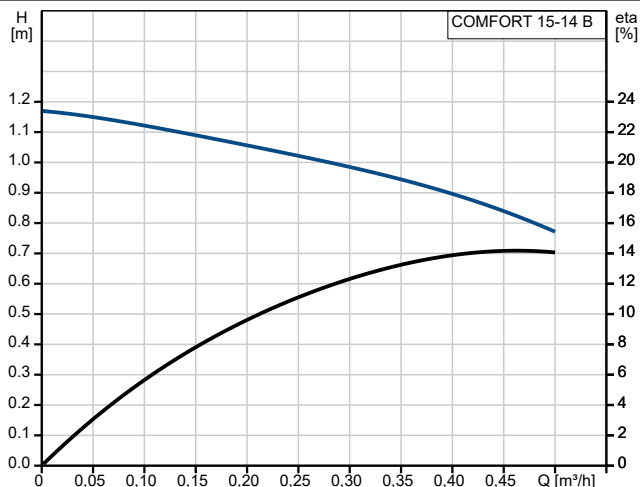
97916771 COMFORT 15-14 B



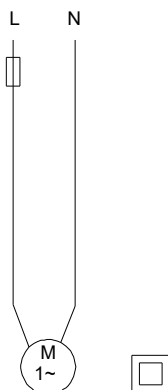
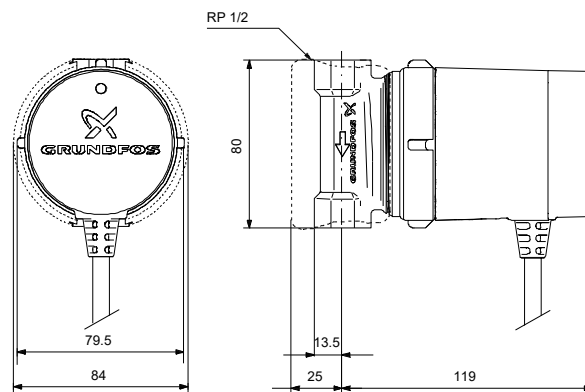
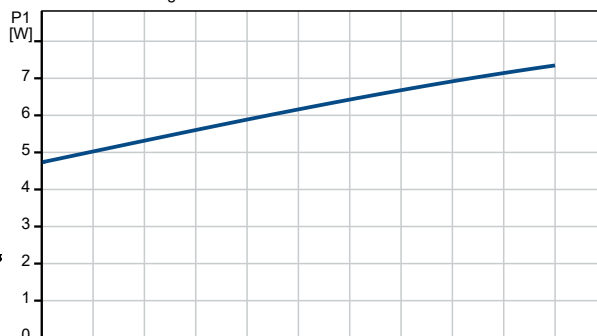
Čerpaná kvapalina = Voda
 Teplota kvapaliny počas prevádzky = 60 °C
 Hustota = 983.2 kg/m³



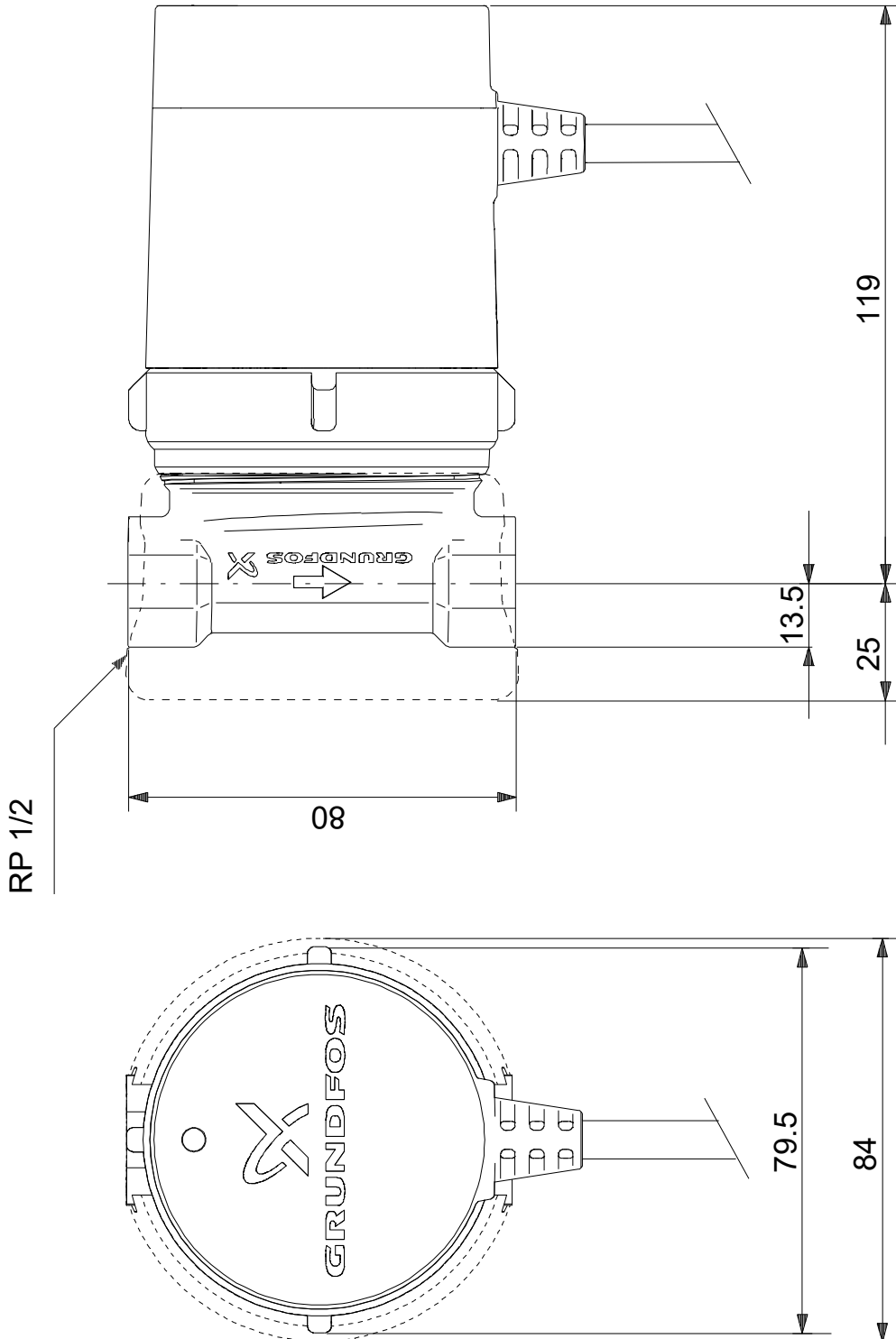
| Popis | Hodnota |
|--|--------------------------|
| Všeobecné informácie: | |
| Názov produktu: | COMFORT 15-14 B |
| Objednacie číslo: | 97916771 |
| Číslo EAN: | 5710626363766 |
| Cena: | EUR 245 |
| Techn.: | |
| Počet otáčok: | 1 |
| Menovitý prietok: | 0.45 m ³ /h |
| Men.dopravná výška: | 0.9 m |
| Max. výtlačná výška: | 14 dm |
| Trieda TF: | 95 |
| Schválenia: | CE,VDE,EAC,WEEE |
| Materiály: | |
| Teleso čerpadla: | Mosadz |
| Teleso čerpadla: | CuZn39Pb3, MS58 |
| Obežné koleso: | Kompozit |
| Obežné koleso: | PPO-GF20/Stainless steel |
| Inštalácia: | |
| Min. okol. teplota: | 0 °C |
| Maximálny prevádzkový tlak: | 10 bar |
| Druh pripojenia: | Rp |
| Veľkosť pripojenia: | 1/2 inch |
| PN pre potrubnú prípojku: | PN 10 |
| Pripojenie na prip.: | 80 mm |
| Kvapalina: | |
| Čerpaná kvapalina: | Voda |
| Rozsah teploty kvapaliny: | 2 .. 95 °C |
| Vybraná teplota kvapaliny: | 60 °C |
| Hustota: | 983.2 kg/m ³ |
| Elektrické údaje: | |
| P1 max.: | 7 W |
| f: | 50 / 60 Hz |
| Menovité napätie: | 1 x 230 V |
| Elektrický prúd pre otáčkový stupeň 3: | 0.07 A |
| Veľkosť kondenzátora - prevádzka: | 0.6 µF |
| Krytie IP: | IP44 |
| Izolácia: | F |
| Ochrana motora: | ELECT. |
| Teplotná ochrana: | IMP. |
| Riadiace jednotky: | |
| Operation mode include: | None |
| Iné: | |
| Čistá hmotnosť: | 0.94 kg |
| Hrubá hmotnosť: | 1.04 kg |
| Prepravné množstvo: | 0.003 m ³ |
| Dánčina: | 380634004 |
| Švédčina: | 5803089 |
| Fínčina: | 4615601 |
| Nórčina: | 9042114 |
| Krajina pôvodu: | DE |
| Tarifná klasifikácia č.: | 84137030 |



Čerpaná kvapalina = Voda
 Teplota kvapaliny počas prevádzky = 60 °C
 Hustota = 983.2 kg/m³



97916771 COMFORT 15-14 B



Upozornenie! Všetky jednotky musia byť v [mm], pokiaľ nie je uvedené inak.
Poznámka: Tento zjednodušený rozmerový náčrtok nezobrazuje všetky detaily.

97916771 COMFORT 15-14 B



Upozornenie! Všetky jednotky sú v [mm], pokiaľ nie je uvedené inak!

