



Množstvo **Popis**

1

ALPHA1 L 20-40 130



Poznámka: Obrázok produktu sa môže líšiť od skutočného produktu

Objednacie č.: [99160575](#)

Grundfos ALPHA1 L 20-40 130 je vysoko účinné obehové čerpadlo s motorom s permanentnými magnetmi (technológia ECM).

Čerpadlo má tri riadiace režimy; režim vykurovania radiátora, režim podlahového vykurovania a konštantná krivka / konštantná rýchlosť.

Ďalej je možné rýchlosť regulovať cez signál nízkonapätovej PWM (modulácia šírky impulzu).

Čerpadlo má keramický hriadeľ a radiálne ložiská, uhlíkové axiálne ložisko, nehrdzavejúci obal rotora, ložiskovú dosku a plášť rotora, zložené obežné koleso, pre dlhú životnosť. Čerpadlo sa dokáže odvzdušniť, čo prispieva k ľahkému uvedeniu do prevádzky. Jednoduchý je aj výber režimu ovládania.

Kompaktná konštrukcia s hlaviceou čerpadla s integrovanou ovládacou skrinkou a ovládacím panelom sa zmestí do najbežnejších inštalácií a kotlov.

Čerpadlo a motor tvoria integrálnu jednotku bez upchávky hriadeľa. Čerpadlo je skonštruované na mokrú prevádzku. To znamená, že ložiská sú mazané čerpanou kvapalinou. Tieto konštrukcie zabezpečujú bezúdržbovú prevádzku.

Teleso čerpadla je vyrobené z nehrdzavejúcej ocele, ktorá pri použití v sústavách teplej vody pre domácnosť zabraňuje korózii.

Motor je synchronný motor s permanentným magnetom s rotorom / kompaktným statorom. Ovládač čerpadla je zabudovaný do riadiacej skrinky, ktorá je namontovaná na skrini statora a je pripojená k statoru pomocou koncovky.

Vlastnosti ALPHA1 L

- Tri konštantné krivky / konštantná rýchlosť.
- Režim vykurovania pre vykurovacie telesá.
- Režim podlahového kúrenia.
- PWM profil pre vykurovacie aplikácie (profil A). PWM signál je spôsob generovania analógového signálu pomocou digitálneho zdroja.
- Energeticky optimalizovaná, vyhovuje smernici ErP
- Odblokovacia skrútka, prístupná z prednej strany ovládacej skrinky.
- Spoľahlivo a efektívne funguje aj v tých najnáročnejších podmienkach
- Nastaviteľná a flexibilná montážna zástrčka s dvomi možnými polohami káblových priechodiek.

Kvapalina:

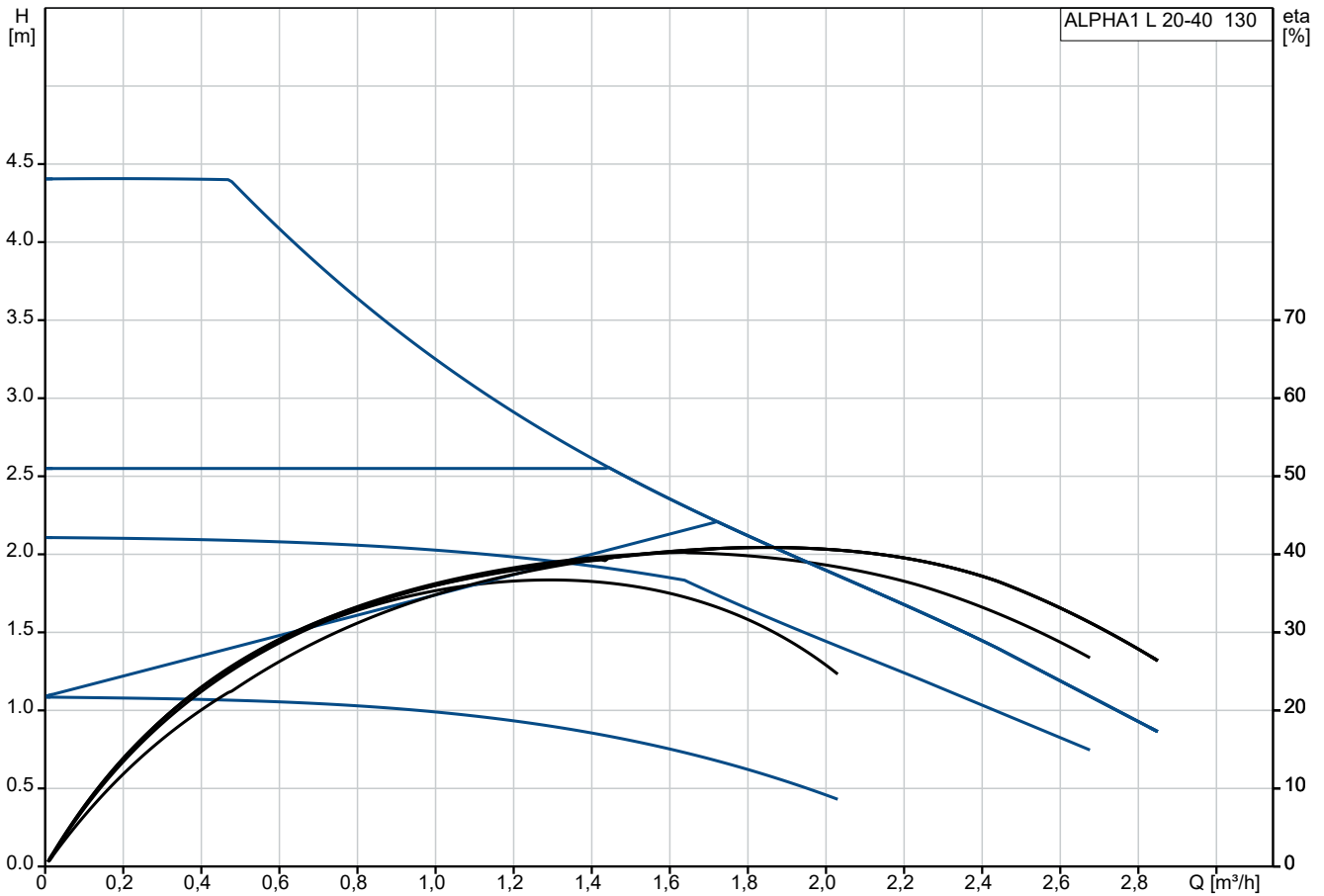
Čerpaná kvapalina:	Voda
Rozsah teploty kvapaliny:	2 .. 95 °C
Vybraná teplota kvapaliny:	60 °C
Hustota:	983.2 kg/m ³

Techn.:

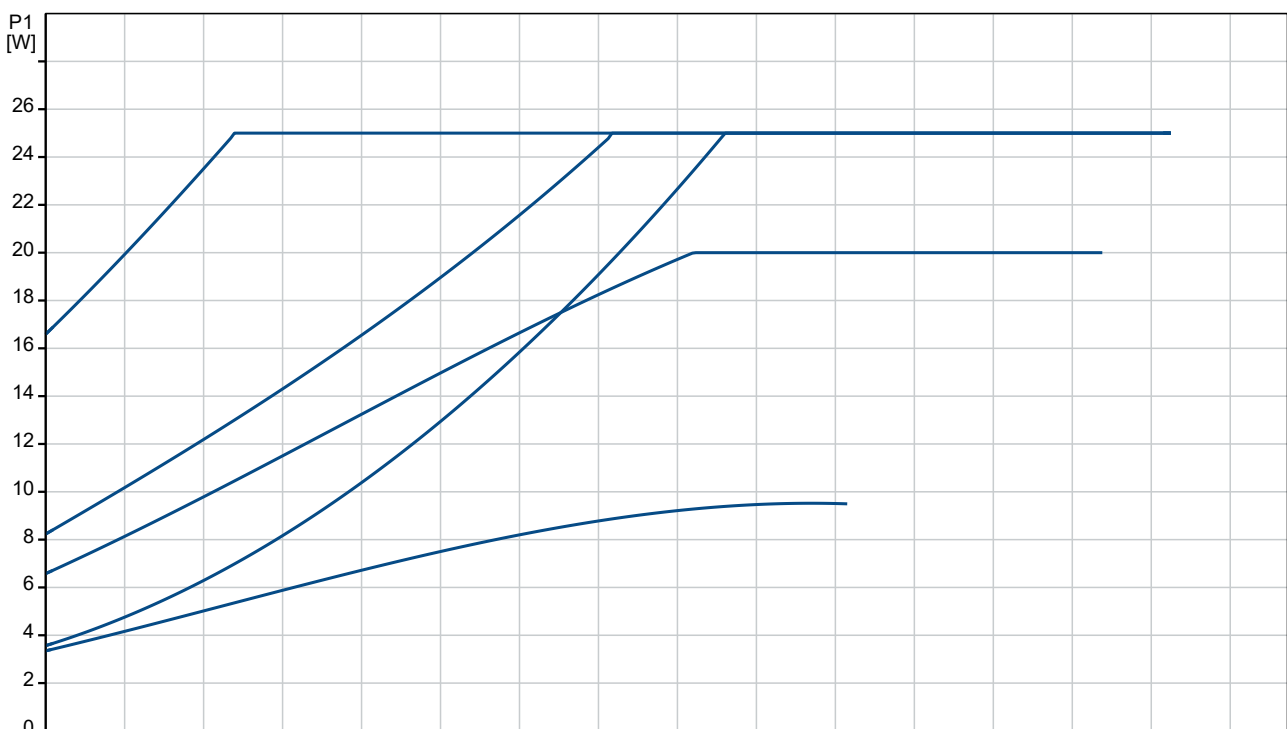
Menovitý prietok:	1.5 m ³ /h
Men.dopravná výška:	2.01 m
Trieda TF:	95
Schválenia:	VDE,CE,EAC,SEPRO

Množstvo	Popis
1	<p>Materiály:</p> <p>Teleso čerpadla: Šedá liatina EN 1561 EN-GJL-150 ASTM A48-150B</p> <p>Obežné koleso: Kompozit PES+30% GF</p> <p>Inštalácia:</p> <p>Rozsah teploty okolia: 0 .. 55 °C Maximálny prevádzkový tlak: 10 bar Druh pripojenia: G Veľkosť pripojenia: 1 1/4 inch PN pre potrubnú prípojku: PN 10 Pripojenie na prip.: 130 mm</p> <p>Elektrické údaje:</p> <p>P1 min: 4 W Príkion P1: 25 W f: 50 / 60 Hz Menovité napätie: 1 x 230 V I MAX: 0.05 .. 0.26 A Krytie IP: X4D Izolácia: F Ochrana motora: ŽIADNY</p> <p>Iné:</p> <p>Energia (EEI): 0.20 Poloha svorkovnice: 6H Čistá hmotnosť: 1.79 kg Hrubá hmotnosť: 1.93 kg Prepravné množstvo: 0.004 m³ Krajina pôvodu: DK Tarifná klasifikácia č.: 84137030</p>

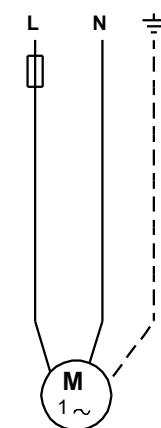
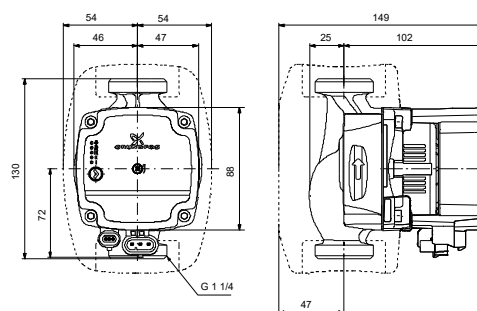
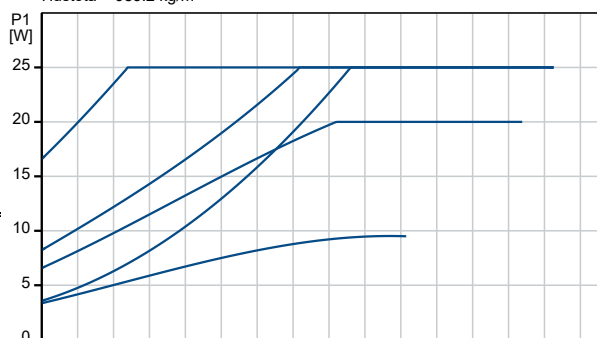
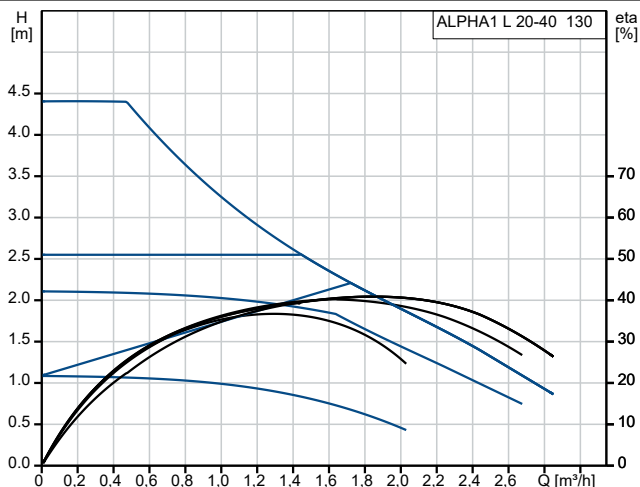
99160575 ALPHA1 L 20-40 130



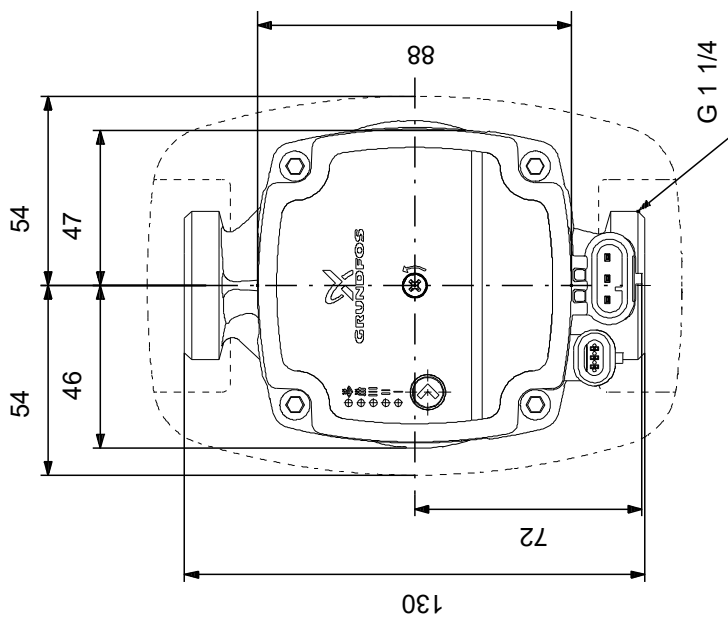
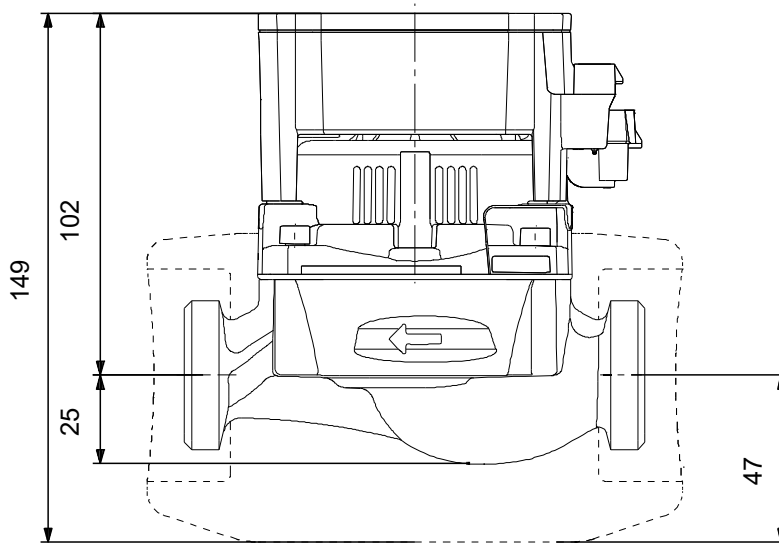
Čerpaná kvapalina = Voda
 Teplota kvapaliny počas prevádzky = 60 °C
 Hustota = 983.2 kg/m³



Popis	Hodnota
Všeobecné informácie:	
Názov produktu:	ALPHA1 L 20-40 130
Objednacie číslo:	99160575
Číslo EAN:	5712607862596
Cena:	EUR 315
Techn.:	
Menovitý prietok:	1.5 m ³ /h
Men.dopravná výška:	2.01 m
Max. výtláčna výška:	40 dm
Trieda TF:	95
Schválenia:	VDE,CE,EAC,SEPRO
Model:	C
Materiály:	
Teleso čerpadla:	Šedá liatina
Teleso čerpadla:	EN 1561 EN-GJL-150
Teleso čerpadla:	ASTM A48-150B
Obežné koleso:	Kompozit
Obežné koleso:	PES+30% GF
Inštalácia:	
Rozsah teploty okolia:	0 .. 55 °C
Maximálny prevádzkový tlak:	10 bar
Druh pripojenia:	G
Veľkosť pripojenia:	1 1/4 inch
PN pre potrubnú prípojku:	PN 10
Pripojenie na príp.:	130 mm
Kvapalina:	
Čerpaná kvapalina:	Voda
Rozsah teploty kvapaliny:	2 .. 95 °C
Výbraná teplota kvapaliny:	60 °C
Hustota:	983.2 kg/m ³
Elektrické údaje:	
P1 min:	4 W
Príkion P1:	25 W
f:	50 / 60 Hz
Menovité napätie:	1 x 230 V
I MAX:	0.05 .. 0.26 A
Krytie IP:	X4D
Izolácia:	F
Ochrana motora:	ŽIADNY
Teplotná ochrana:	ELEC
Iné:	
Energia (EEI):	0.20
Poloha svorkovnice:	6H
Čistá hmotnosť:	1.79 kg
Hrubá hmotnosť:	1.93 kg
Prepravné množstvo:	0.004 m ³
Krajina pôvodu:	DK
Tarifná klasifikácia č.:	84137030

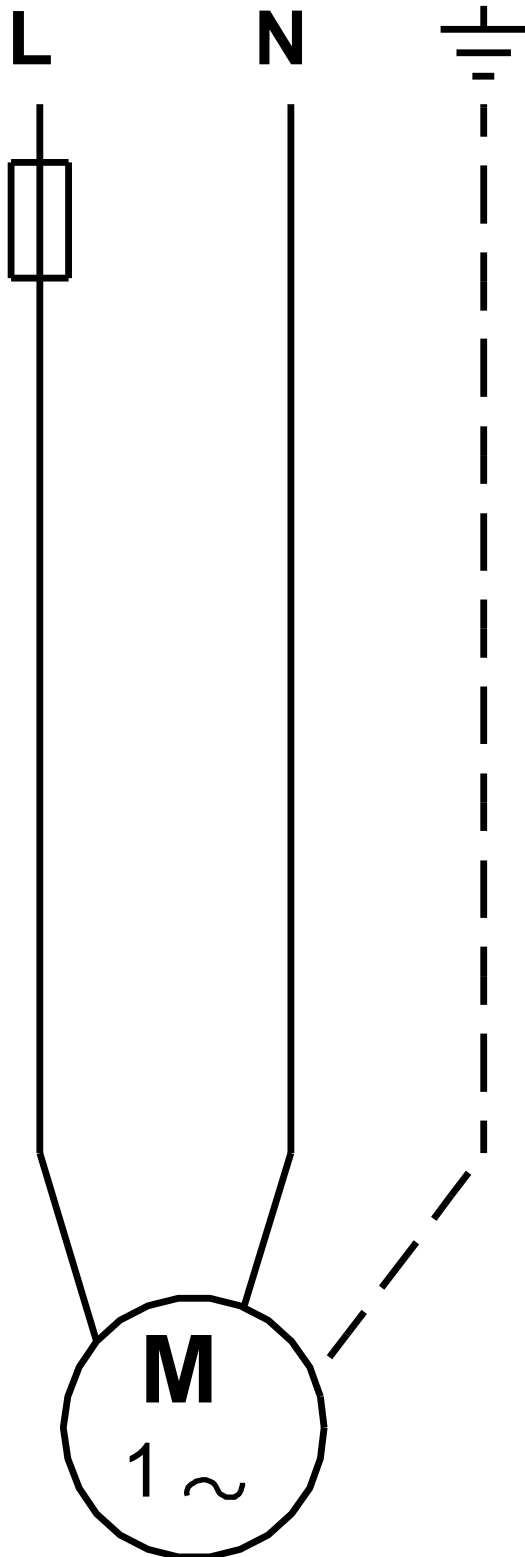


99160575 ALPHA1 L 20-40 130



Upozornenie! Všetky jednotky musia byť v [mm], pokiaľ nie je uvedené inak.
Poznámka: Tento zjednodušený rozmerový náčrtok nezobrazuje všetky detaily.

99160575 ALPHA1 L 20-40 130



Upozornenie! Všetky jednotky sú v [mm], pokiaľ nie je uvedené inak!



Názov spoločnosti: VPK, s.r.o.
Vytvoril: Martin Baloga
Telefón: +421 944 258 730
Email: info@cerpacia-technika.sk
Dátum: 17.6.2024

Objednávacie údaje:

Pozícia	Vaša poz.	Názov produktu	Množstvo	Objednacie číslo	Celkom
		ALPHA1 L 20-40 130	1	99160575	315,00 EUR